



2023





En ABV nos dedicamos al diseño, fabricación y comercialización de válvulas para la industria. Desde hace años complementamos todo nuestro conocimiento en válvulas para proceder a su automatización con la ayuda de fabricantes de actuadores de primer nivel. 30 años de experiencia y trabajo constante nos avalan. Nuestro valor diferencial se debe a un dedicado servicio al cliente y el rigor en todos los procesos de fabricación, pero sobretodo, nuestro compromiso del día a día de hacer las cosas bien hechas. Lógicamente, todo esfuerzo tiene su recompensa y debemos compartir con nuestros clientes todos nuestros éxitos.

Muchas gracias por confiar y seguir confiando en ABV.

ABV is a company dedicated to the design, manufacture and commercialization of valves for the industry. For years we have been complementing all our knowledge in valves to proceed with their automation with the help of .first leve[manufacturers of actuators. Our endorsement consists of 30 years of experience and constant work. Our differential value is due to our customer service and the quality of all our manufacturing processes but above all our day-to-day commitment to doing things right. Logically, every effort has its reward and we must share all our successes with them.

Thank you very much for trusting and continuing to trust all these years.

Punto de referencia del sector de la valvulería

Calidad

Nuestro objetivo es ofrecer una gama completa con una selección de productos cumpliendo todos los estándares de calidad más altos.

Servicio

Contamos con un equipo técnico especializado, que junto con el asesoramiento directo de nuestros fabricantes, nos permite ofrecer soluciones específicas y optimizadas a su proyecto.

Compromiso a la excelencia

Nos comprometemos a trabajar día a día, con el fin de superarlos y luchar por la excelencia.



Reference point in the valves sector

Quality

Our objective is to offer a complete range with a selection of products complying with all the highest quality standards.

Service

We have a specialized technical team, which together with the direct advice from our manufacturers, allow us to offer specific solutions and optimized for your project.

Commitment

We are committed to working every day, to reach the state of excellence.

Índice**Content Table**

Normativa ATEX	4	ATEX regulations
Materiales de asientos	6	Seat materials
Tabla de equivalencia de presiones	7	Pressures equivalence table
Tabla de equivalencia Clamps	7	Clamp equivalence table
Tabla compatibilidad química	8	Chemical compatibility table
Tabla de equivalencia Bridas	10	Flange equivalence table
Configuración Válvulas de 3 vías	11	Configuration 3 ways valve
VÁLVULAS MANUALES	12	MANUAL VALVES
Válvulas de bola	13	Ball valves
FONDO DE CUBA	17	BOTTOM DRAIN
BRIDAS	18	FLANGE
WAFER	21	WAFER
LATÓN	25	BRASS
ALTA PRESIÓN	28	HIGH PRESSURE
SANITARIA	29	SANITARY
Válvulas de mariposa	30	Butterfly valves
SANITARIA	33	SANITARY
Válvulas de guillotina	35	Knife gate valves
Válvulas husillo ascendente	36	Opening system valves
Válvulas de retención	37	Check valves
Filtro Y	38	Filter Y
Mirilla	39	Sight glas
ACTUADORES NEUMÁTICOS	40	PNEUMATIC ACTUATORS
Válvulas de bola	42	Ball valves
FONDO DE CUBA	49	BOTTOM DRAIN
BRIDAS	51	FLANGE
WAFER	56	WAFER
LATÓN	63	BRASS
ALTA PRESIÓN	65	HIGH PRESSURE
Válvulas de mariposa	67	Butterfly valves
SANITARIA	72	SANITARY
Válvulas de guillotina	76	Knife gate valves
Válvulas husillo ascendente	77	Opening system valves
ACTUADORES ELÉCTRICOS	78	ELECTRIC ACTUATORS
ACTUADORES ELÉCTRICOS ROTATORIOS 90°	80	ELECTRIC ACTUATORS 90° ROTATORY
Válvulas de bola	81	Ball valves
BRIDAS	84	FLANGE
WAFER	86	WAFER
LATÓN	89	BRASS
ALTA PRESIÓN	90	HIGH PRESSURE
Válvulas de mariposa	91	Butterfly valves
SANITARIA	93	SANITARY
MONTAJES ESPECIALES	95	SPECIAL APPLICATIONS
ELECTROVÁLVULAS	96	SOLENOID VALVES
Electroválvulas Namur	97	Namur solenoid valves
ACCESORIOS	100	ACCESSORIES
Caja final de carrera	101	Limit switch box
Posicionador de giro	102	Rotary positioner
Varios	103	Miscellaneous
Cáncamos	104	Vessel clamps
ÍNDICE DE REFERENCIAS	105	REFERENCES TABLE
Condiciones de venta	107	General Conditions of sale

Normativa ATEX

Ejemplo de marcado de un producto eléctrico para entornos con peligro de explosión.

ATEX regulations

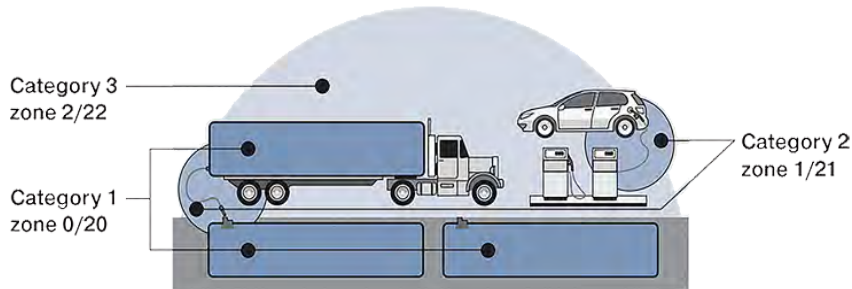
Example marking of an electric product for explosion hazardous environment.

CE II 2G m IIC T6

Indicación necesaria y signo CE para productos explosión ambiente peligroso
Necessary indication and CE-sign for products suitable for explosion hazardous environment

GRUPO DE PRODUCTOS	PRODUCT GROUP
Los productos del grupo I se distinguen entre M1 y M2. Ambos son adecuados para aplicaciones mineras. No están en nuestro foco ya que Hafner no ofrece el equipo adecuado.	Products from group I are distinguished between M1 and M2. Both are suitable for mining applications. They are not in our focus as Hafner does not offer suitable equipment.
El resto de productos para entornos con peligro de explosión se encuentran en este grupo.	All the other products for explosion hazardous environment lay within this group.

CATEGORÍAS	CATEGORY
Una área en la que una mezcla explosiva está continuamente presente o durante períodos prolongados > 1000 horas/año.	An area in which an explosive mixture is continuously present or for long periods > 1000 hours/year.
Una área en la que ocasionalmente está presente una mezcla explosiva 1-/ 1000 horas/ año.	An area in which an explosive mixture is occasionally present 1-/ 1000 hours/year.
Un área en la que no es probable que se produzca una mezcla explosiva durante el funcionamiento normal, y si se produce, sólo existirá durante poco tiempo <10 horas/ año.	An area in which an explosive mixture is not likely to occur in normal operation and, if it occurs, it will exist only for a short time < 10 hours/year.



ZONAS PARA GASES	GASES ZONE
Área en la que una atmósfera peligrosa de explosión compuesta por aire y gases inflamables, vapores o niebla, están presentes constantemente o sobre un período de tiempo más largo > 1000 horas/año.	Area in which an explosion hazardous atmosphere consisting of air and inflammable gases, vapors or fog, is present constantly or over a longer period of time > 1000 hours/year.
Área en la que existe la probabilidad que, bajo condiciones normales, una atmósfera peligrosa de explosión compuesta por aire y gases inflamables, vapores o niebla pueda estar presente 10~ 1000 horas/año.	Area in which there is a probability that under normal conditions an explosion hazardous atmosphere consisting of air and inflammable gases, vapors or fog can be present 10~ 1000 hours/year.
Área en la que de vez en cuando una atmósfera peligrosa de explosión compuesta por aire y gases inflamables, vapor o vapores pueden estar presente > 10 horas/año.	Area in which once and in a while an explosion hazardous atmosphere consisting of air and inflammable gases, steam or vapors can be present > 10 hours/year.

ZONAS DE POLVO	DUST ZONES
Zona en la que una atmósfera peligrosa de explosión formada por una nube de polvo o una mezcla de aire y polvo, está presente constantemente o durante un período de tiempo > 1000 horas/ año.	Area in which an explosion hazardous atmosphere consisting of a dust - cloud or mix of air and dust is present constantly or over a longer period of time > 1000 hours/year.
Área en la que existe la probabilidad de que en condiciones normales un atmósfera peligrosa de explosión, formada por una nube de polvo o una mezcla de aire y polvo, pueda estar presente 10~ 1000 horas/ año.	Area in which there is a probability that under normal conditions an explosion hazardous atmosphere consisting of a dust - cloud or a mix of air and dust can be present 10~ 1000 hours/year.
Área en la que de vez en cuando una atmósfera peligrosa de explosión, formada por una nube de polvo o una mezcla de aire y polvo, puede estar presente < 10 horas/ año.	Area in which once in a while an explosion hazardous atmosphere consisting of a dust-cloud or a mix of air and dust can be present < 10 hours/year.

CLASE DE TEMPERATURA	TEMPERATURE CLASS	MAX. TEMPERATURA DE SUPERFICIE DEL EQUIPO PERMITIDA	MAX. PERMITTED SURFACE TEMPERATURE OF EQUIPMENT
T1			450°C
T2			300°C
T3			200°C
T4			135°C
T5			100°C
T6			85°C

GRUPO	GROUP
<p>Para diversas sustancias, la capacidad de ignición por chispa explosiva de una mezcla potencialmente explosiva. Los vapores y gases se clasifican en grupos. Los criterios para la subdivisión son la máxima brecha de seguridad experimental y la mínima corriente de encendido. Aquellos se determinan bajo condiciones de prueba definidas con precisión para varios vapores y gases. Consulte IEC60079-1A e IEC60079-3.</p> <p>El peligro aumenta del grupo IIA al IIC, por lo tanto, los requisitos aplicables a los equipos eléctricos se vuelven más estrictos. En consecuencia, los productos clasificados IIC también se pueden utilizar en IIB y IIA.</p>	<p>For various substances the explosive spark ignition capability of a potentially explosive mixture are characteristics. Vapors and gases are classified in groups. The criteria for the subdivision are the maximum experimental safe gap and the minimum ignition current. Those are determined under precisely defined test conditions for various vapors and gases. Please refer to IEC60079-1A and IEC60079-3.</p> <p>The hazard increases from group IIA to IIC, therefore, the requirements applicable to electrical equipment become more strict. Consequently products classified ne can also be used in IIB and IIA</p>

PROTECCIÓN IGNICIÓN		IGNITION PROTECTION	
Definición general	General definition	Protección general para mecánica ATEX	General protection for mechanical ATEX
Seguridad constructiva c	Constructional safety	Llamado ia para solenoides	ia Called ia for solenoids
Seguridad intrínseca i	Intrinsic safety	Con cable	With cable
Sin chispas na	Non sparking	Llamado Ex emb con caja de conexiones	Ex emb Called Ex emb with junction box
Encapsulamiento m	Encapsulation	Con caja de conexiones	With junction box
Seguridad mejorada por encapsulación me	Encapsulation enhanced safety	Con caja de conexiones	With junction box
Recinto ignífugo d	Flameproof enclosure		
Encapsulamiento ignífugo de	Flameproof encapsulation		

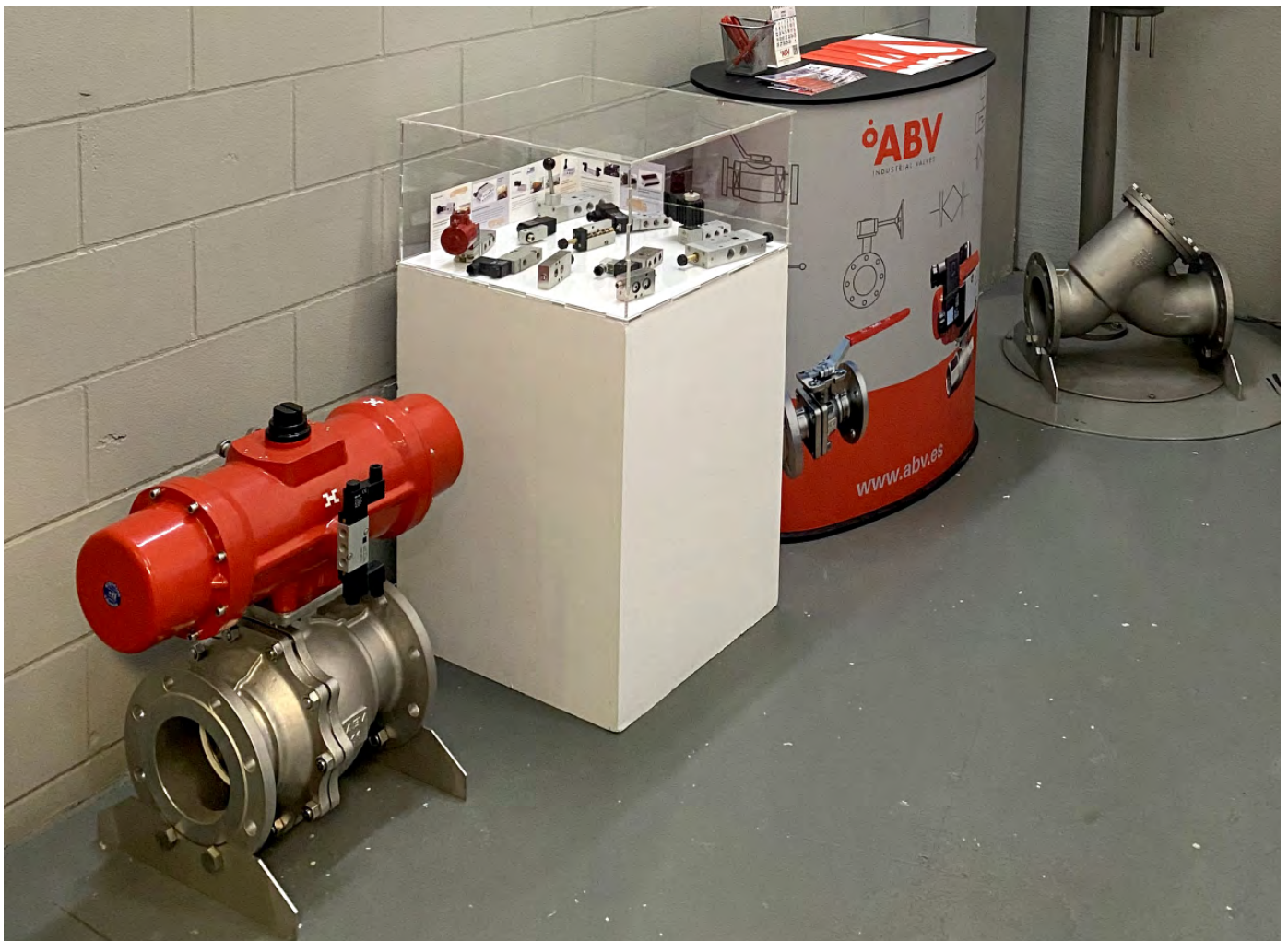


MATERIALES DE ASIENTOS

Material	USO
EPDM	Es un caucho sintético de baja densidad con buena resistencia a la abrasión y alta resistencia a alcoholes, ácidos y alcalinos suaves.
BUNA	Conocido como Nitrilo, es excelente para aplicaciones de derivados del petróleo.
VITON	Es un caucho fluorado con extraordinaria resistencia a la temperatura.
SILICONA SILICONE	Mezcla de altas propiedades mecánicas y buen coeficiente de rozamiento con calidad alimentaria (FDA)
PTFE	Conocido como Teflón, tiene una resistencia química excelente, se caracteriza por su baja fricción corrosiva y sus propiedades resistentes al fuego.
PTFE Reforzado Reinforced PTFE	Teflón Reforzado con fibra de vidrio. Es más duro que el teflón estándar y tiene más resistencia a la presión y temperatura.
PTFE con Grafito PTFE with graphite	Teflón Reforzado con un 15% de grafito. Se caracteriza por tener un coeficiente de fricción extremadamente bajo.
DelRin	El delrin es un material termoplástico (polioximetileno), de gran dureza y resistencia, excelentes resultados en su mecanización y con múltiples aplicaciones.

SEAT MATERIALS

USE	Temp. Min.	Temp. Max.
It is a low-density synthetic rubber with good resistance to abrasion and high resistance to alcohols, acids and mild alkalis.	-37°C	120°C
Known as Nitrile, it is excellent for applications of Petroleum derivatives.	-30°C	80°C
It is a fluorinated rubber with extraordinary resistance to temperature.	-30°C	200°C
Mix of high mechanical properties and good coefficient of friction with food grade (FDA)	-60°C	200°C
Known as Teflon, it has excellent chemical resistance, is characterized by its low corrosive friction and fire resistant propertise.	-30°C	180°C
Teflon Reinforced with fiberglass. It is harder than Teflon standard and has more resistance to pressure and temperature.	-30°C	220°C
Teflon Reinforced with 15% graphite. It is characterized for having an extremely low coefficient of friction.	-30°C	220°C
Delrin is a thermoplastic material (polyoxymethylene), of great hardness and resistance, excellent results in its mechanization and with multiple applications.	-40°C	115°C



**TABLA DE EQUIVALENCIA
PRESIONES**

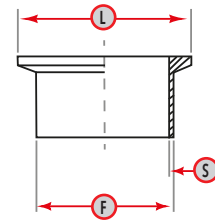
**PRESSURE
EQUIVALENCIE TABLE**

	PSI	kPa	Pulgadas/Inches Hg	Pulgadas/Inches H2O	Atmospheres	bar
PSI	1	6.894	2.036	27.681	0681	06895
kPa	0.1450	1	2953	4.01147	009669	01
Pulgadas/Inches Hg	0.4912	3.386	1	13.595	03342	03386
Pulgadas/Inches H2O	0.03613	2491	07355	1	002458	002491
Atmospheres	14.696	101.33	29.92	406.8	1	1.0133
bar	14.504	100	29.53	401.86	9869	1

**TABLA DE EQUIVALENCIA
CLAMP**

**CLAMP
EQUIVALENCIE TABLE**

CLAMP	TUBO TUBE
BS 4825	BWG/SWG Imperial
ISO 2852	ISO 1127
DIN 32676	DIN-11850/1



Ø Corona	CLAMP "BS 4825"				CLAMP "ISO 2852"				CLAMP "DIN 32676"			
	BWG/SWG Imperial				ISO 1127				DIN-11850/1			
	DN	L Ø Corona	F Ø Tubo/Tube	S Espesor thickness	DN	L Ø Corona	F Ø Tubo/Tube	S Espesor thickness	DN	L Ø Corona	F Ø Tubo/Tube	S Espesor thickness
25.1	1/2"	25.1	12.7	1.65								
	3/4"	25.1	19.05	1.65								
34.0					10	34,0	17,2	1,6	10	34,0	12,0	1,5
					15	34,0	21,3	1,6	15	34,0	18,0	1,5
					20	34,0	22,0	1,5				
50,4	1"	50,4	25,4	1,65	20	50,4	26,9	1,6	25	50,4	28,0	1,5
	1 1/2"	50,4	38,1	1,65	25	50,4	33,7	1,6	32	50,4	34,0	1,5
					32	50,4	42,4	1,6	40	50,4	40,0	1,5
64,0	2"	64,0	50,8	1,65	40	64,0	48,3	1,6	50	64,0	52,0	1,5
77,4	2 1/2"	77,4	63,5	1,65	50	77,4	60,3	2,0				
90,9	3"	90,9	76,1	1,50	65	90,9	76,2	2,0	65	90,9	70,0	2,0
106,0					80	106,0	88,9	2,0	80	106,0	85,0	2,0
118,8	4"	118,8	101,6	2,11					100	118,8	104,0	2,0
130,0					100	130,0	114,3	2,0				
155,0	5"	155,0	129,0	2,00	125	155,0	139,7	3,0	125	155,0	129,0	2,0
167,0	6"	167,0	152,4	2,77								
183,0					150	183,0	168,3	3,0	150	183,0	154,0	2,0
217,4	8"	217,4	203,2	2,77								
233,5					200	233,5	219,1	3,0	200	233,5	204,0	2,0
268,5	10"	268,5	254,0	3,56					250	268,5	254,0	3,0
319,3	12"	319,3	304,8	3,56	250	319,3	273,0	3,00	300	319,3	305,0	3,0

TABLA DE COMPATIBILIDAD QUÍMICA

CHEMICAL COMPATIBILITY TABLE

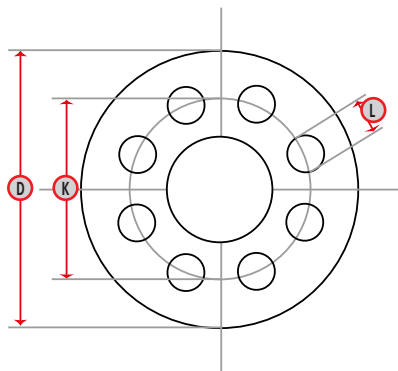
			Brass	Carbon steel	Iron foundry	Stainless steel 316	Stainless steel 304	EPDM	Buna N (NBR)	Viton	Silicone	PTFE	Reinforced PTFE	Graphite PTFE	Delrin
A	Excelente	Excellent	Latón	Acero al carbono	Fundición de hierro	Acero inox. 316	Acero inox. 304	EPDM	Buna N (NBR)	Viton	Silicona	PTFE	PTFE reforzado	PTFE con grafito	Delrin
Aceite Crudo	Crude Oil		B	B	B	A	A	*	A	A	C	A	A	A	A
Aceite de Oliva	Olive Oil		C	B	B	A	A	D	A	A	D	A	A	A	A
Aceite de Palma	Palm Oil		B	C	C	B	B	D	B	A	*	A	A	A	A
Aceite de Soja	Soy Oil		D	C	C	A	A	B	A	A	A	A	A	A	B
Aceite Hidráulico (Base Petroleo)	Hydraulic Oil (Petroleum Base)		B	A	B	A	A	D	A	A	B	A	A	A	A
Aceite Lubricante (Base Petroleo)	Lubricating Oil (Petroleum Base)		B	A	A	A	A	D	A	A	B	A	A	A	A
Aceite Vegetal	Vegetable Oil		D	B	B	A	A	D	A	A	*	A	A	A	A
Acetileno	Acetylene		B	A	A	A	A	A	B	A	B	A	A	A	A
Acetona	Acetone		A	A	A	A	A	A	D	D	C	A	A	A	A
Acido Clorhídrico, 37%	Hydrochloric Acid, 37%		*	D	D	D	D	A	B	B	B	A	*	A	C
Acido Sulfúrico, 100%	Sulfuric Acid, 100%		D	C	B	A	B	C	D	B	D	A	A	A	D
Acido Úrico	Uric acid		*	*	*	A	*	*	*	*	*	A	A	A	B
Agua Clorada	Chlorinated Water		D	C	D	C	D	C	B	A	D	A	A	A	D
Agua de Mar	Seawater		C	D	D	B	C	A	A	A	A	A	A	A	A
Agua Destilada	Distilled water		B	D	D	A	A	B	C	A	*	A	A	A	A
Agua Oxigenada, concentrada	Oxygenated Water, concentrated		D	D	D	B	B	B	D	B	*	A	A	A	D
Agua Aguarrás	Aguarras water		B	B	B	B	B	D	B	A	*	A	A	A	A
Agua Cloacales	Seawage water		C	C	D	B	B	B	A	B	*	A	A	A	B
Alcohol Etilico	Ethyl alcohol		B	B	B	B	B	A	A	A	B	A	A	A	A
Alquitrán	Tar		B	*	*	A	A	D	C	*	B	A	A	A	A
Amoniaco Acuoso	Aqueous Ammonia		D	A	A	A	A	*	B	A	C	A	A	A	D
Anhídrido Acético	Acetic anhydride		D	D	D	B	B	C	D	D	B	A	A	A	C
Azufre	Sulfur		D	C	C	B	D	B	D	B	*	A	A	A	A
Benceno (Benzol)	Benzene (Benzol)		A	B	B	B	B	D	D	B	D	A	A	A	C
Bromo, seco	Bromine, dry		B	D	D	D	*	D	D	B	D	A	A	A	D
Butano	Butane		A	B	B	A	A	D	B	A	C	A	A	A	A
Café	Coffee		A	*	D	A	A	A	A	A	B	B	B	B	A
Carbonato de Magnesio	Magnesium carbonate		*	*	B	A	A	B	B	B	*	A	A	A	A
Carbonato de Potasio	Potassium carbonate		D	B	B	B	B	B	A	A	A	A	A	A	A
Carbonato Sodio	Sodium carbonate		B	B	B	A	A	B	A	A	A	A	A	A	A
Cerveza	Beer		B	D	D	A	A	B	B	A	A	A	A	A	A
Cetonas	Ketones		A	A	A	A	A	D	D	D	D	A	A	A	A
Cianuro de Potasio	Potassium cyanide		D	B	B	B	D	A	A	A	A	A	A	A	A
Cloro, gas, seco	Chlorine gas, dry		*	B	B	B	B	D	C	B	D	A	A	A	D
Cloroformo, seco	Chloroform, dry		B	B	C	A	A	D	D	B	C	A	A	A	A
Cloruro de Potasio	Potassium chloride		C	C	B	B	D	A	A	A	D	A	A	A	A
Cloruro de Sodio	Sodium chloride		B	C	C	B	B	B	A	A	D	A	A	A	A
Cloruro Ferroso	Ferrous Chloride		B	D	D	D	D	A	A	A	A	A	A	A	A
Cloruro de Azufre	Sulfur Chloride		B	D	D	D	*	C	D	A	D	A	A	A	A
Detergentes Sintéticos	Synthetic Detergents		B	*	B	B	B	B	B	A	A	A	A	A	A
Diesel Oil	Diesel oil		A	A	A	A	A	D	A	A	D	A	A	A	A
Estireno	Styrene		A	A	B	A	B	D	D	B	D	A	A	A	A
Etano	Ethane		*	C	C	B	B	D	A	A	B	A	A	A	A
Eteres	Ethers		B	A	B	A	A	D	D	C	*	A	A	A	A
Etilenglicol	Ethylene glycol		*	B	B	B	*	D	A	A	A	A	A	A	A
Fenol	Phenol		B	D	D	A	A	A	D	B	D	A	A	A	A
Gas Amoniaco, caliente	Ammonia gas, hot		D	*	B	A	A	A	C	D	*	A	A	A	A
Gas Licuado del petroleo	Liquefied petroleum gas		A	B	B	B	B	D	A	A	*	A	A	A	D
Gas Natural	Natural Gas		A	B	B	A	A	A	C	D	*	A	A	A	A
Gas Natural, ácido	Natural Gas, acid		B	B	B	A	A	D	A	A	*	A	A	A	A
Gas Propano	Propane Gas		A	B	B	B	B	D	A	A	C	A	A	A	A

		Brass	Carbon steel	Iron foundry	Stainless steel 316	Stainless steel 304	EPDM	Buna N (NBR)	Viton	Silicone	PTFE	Reinforced PTFE	Graphite PTFE	Delrin
		Latón	Acero al carbono	Fundición de hierro	Acero inox. 316	Acero inox. 304	EPDM	Buna N (NBR)	Viton	Silicona	PTFE	PTFE reforzado	PTFE con grafito	Delrin
Gases de Combustión	Combustion Gases	B	*	B	A	B	D	C	C	C	A	A	A	C
Gasolina con Plomo	Lead Gasoline	A	A	A	A	A	*	C	A	D	A	A	A	A
Gasolina sin Plomo	Unlead Gasoline	A	A	B	A	A	*	C	A	D	A	A	A	A
Gasolina, aviación	Gasoline, aviation	A	A	B	A	A	*	C	A	D	A	A	A	A
Glicerina (Glicerol)	Glycerin (Glycerol)	B	C	B	A	A	A	C	B	A	A	A	A	A
Glicol	Glycol	B	C	B	B	B	A	B	A	A	A	A	A	C
Helio, gas	Hellium, gas	*	*	B	A	A	B	B	B	A	A	A	A	A
Hidróxido de Sodio, 50% frío	Sodium Hydroxide, 50% cold	D	A	B	A	A	B	A	C	A	A	D	D	D
Keroseno	Kerosene	A	B	B	A	A	D	A	A	D	A	A	A	A
Lactosa	Lactose	D	*	D	B	*	B	B	B	*	A	A	A	A
Leche y Derivados	Milk and Derivatives	D	D	C	A	A	A	A	A	A	A	A	A	A
Líquidos de Freno	Brake Fluids	*	*	A	B	D	B	D	D	*	A	A	A	B
Mercurio	Mercury	D	A	B	A	A	A	A	A	A	A	A	A	A
Metano	Methane	A	B	B	A	B	*	A	A	*	A	A	A	A
Mezclas Agua-Petroleo	Water-Oil Mixtures	A	B	B	A	B	*	A	A	B	A	A	A	A
Monóxido de Carbono	Carbon monoxide	A	*	B	B	B	D	B	A	A	A	A	A	A
Naftaleno	Naphtalene	*	B	B	A	B	B	D	B	D	A	A	A	A
Nitrato de Potasio	Potassium nitrate	B	A	A	A	A	B	A	A	A	A	A	A	A
Nitrógeno	Nitrogen	A	B	B	A	A	A	B	A	A	A	A	A	D
Oxígeno	Oxygen	B	C	A	A	A	A	D	B	A	A	A	A	C
Ozono, humedo	Ozone, wet	A	A	C	A	A	B	D	B	A	A	A	A	C
Ozono, seco	Ozone, dry	A	B	B	A	A	D	A	A	A	A	A	A	A
Parafina	Paraffin	B	B	B	B	*	A	C	A	*	A	A	A	A
Perborato de Sodio	Sodium Perborate	D	C	C	B	B	A	C	A	D	A	A	A	A
Peróxido de Sodio	Sodium peroxide	C	B	C	A	A	D	D	A	D	A	A	A	A
Petroleo Refinado	Refined Petroleum	*	B	A	A	B	B	A	B	*	A	A	A	A
Pinturas y Solventes	Paints and Solvents	B	A	B	B	*	D	B	A	D	A	A	A	A
Propilenglicol	Propylene glycol	D	C	C	B	B	B	B	B	*	A	A	A	A
Pulpa de papel	Paper pulp	*	*	B	A	B	A	A	A	*	A	A	A	A
Sal	Salt	A	*	D	A	B	B	A	B	A	A	A	A	A
Solución de Jabón (Estereato)	Soap solution (stearate)	*	A	B	B	A	*	A	A	A	A	A	A	A
Solventes de Acetato	Acetate Solvents	D	A	B	A	B	*	D	D	D	A	A	A	D
Sulfato de Calcio	Calcium sulfate	*	C	C	B	B	B	A	A	*	A	A	A	A
Sulfato de Cobre	Copper sulfate	D	D	D	B	B	A	A	A	A	A	A	A	A
Sulfato de Potasio	Potassium sulfate	B	B	C	A	B	A	A	A	A	A	A	A	A
Sulfato de Sodio	Sodium sulfate	B	B	B	A	B	B	A	A	A	A	A	A	A
Sulfato de Hidrógeno, húmedo	Hydrogen sulfate, damp	C	D	D	B	C	A	C	D	D	A	A	A	C
Sulfato de Hidrógeno, seco	Hydrogen sulfate, dry	D	D	D	A	A	D	C	D	*	A	A	A	A
Tolueno	Toluene	A	A	A	A	C	B	D	B	D	A	A	A	C
Tricloroetileno	Trichlorethylene	B	B	C	B	B	D	D	B	B	A	A	A	A
Trióxido de Azufre	Sulfur Trioxide	*	B	B	B	*	*	D	B	*	A	A	A	D
Urea	Urea	*	C	C	B	A	B	C	D	A	A	A	A	A
Vapor de Agua (100C)	Water vapor (100C)	B	A	A	A	A	B	D	B	B	A	A	A	D
Whisky y Vinos	Whisky and Wines	B	D	D	A	A	A	B	A	*	A	A	A	A

**TABLA DE EQUIVALENCIA
BRIDAS**

**FLANGE
EQUIVALENCIA TABLE**

DN	ISO PN10					ISO PN16					ISO PN25					ISO PN40				
	Union Sizes			Tornillos Screws		Union Sizes			Tornillos Screws		Union Sizes			Tornillos Screws		Union Sizes			Tornillos Screws	
	D	K	L	Num.	Ø	D	K	L	Num.	Ø	D	K	L	Num.	Ø	D	K	L	Num.	Ø
10	90	60	14	4	M12	90	60	14	4	M12	90	60	14	4	M12	90	60	14	4	M12
15	95	65	14	4	M12	95	65	14	4	M12	95	65	14	4	M12	95	65	14	4	M12
20	105	75	14	4	M12	105	75	14	4	M12	105	75	14	4	M12	105	75	14	4	M12
25	115	85	14	4	M12	115	85	14	4	M12	115	85	14	4	M12	115	85	14	4	M12
32	140	100	18	4	M16	140	100	18	4	M16	140	100	18	4	M16	140	100	18	4	M16
40	150	110	18	4	M16	150	110	18	4	M16	150	110	18	4	M16	150	110	18	4	M16
50	165	125	18	4	M16	165	125	18	4	M16	165	125	18	4	M16	165	125	18	4	M16
65	185	145	18	8	M16	185	145	18	8	M16	185	145	18	8	M16	185	145	18	8	M16
80	200	160	18	8	M16	200	160	18	8	M16	200	160	18	8	M16	200	160	18	8	M16
100	220	180	18	8	M16	220	180	18	8	M16	235	190	22	8	M20	230	190	22	8	M20
125	250	210	18	8	M16	250	210	18	8	M16	270	220	26	8	M24	270	220	26	8	M24
150	285	240	22	8	M20	285	240	22	8	M20	300	250	26	8	M24	300	250	26	8	M24
200	340	295	22	8	M20	340	295	22	8	M20	360	310	26	12	M24	375	320	30	12	M27
250	395	350	22	12	M20	405	355	26	12	M24	425	370	30	12	M27	450	385	33	12	M30
300	445	400	22	12	M20	460	410	26	12	M24	485	430	30	16	M27	515	450	33	16	M30
350	505	460	22	16	M20	520	470	26	16	M24	555	490	33	16	M30	580	510	36	16	M33
400	565	515	26	16	M24	585	525	30	16	M27	620	550	36	16	M33	660	585	39	16	M36



		ISO PN20 ANSI 150						ISO PN50 ANSI 300					
Dimensiones (mm) Dimensions (mm)		Union Sizes			Tornillos Screws			Union Sizes			Tornillos Screws		
NPS	DN	D	K	L	Num.	Ø	Ø	D	K	L	Num.	Ø	Ø
1/2"	15	88,9	60,5	15,8	4	1/2"	M14	95,3	66,5	15,8	4	1/2"	M14
3/4"	20	98,6	69,9	15,8	4	1/2"	M14	117,4	88,6	19	4	5/8"	M16
1"	25	108	79,4	15,8	4	1/2"	M14	124	88,9	19	4	5/8"	M16
1 1/4"	32	117	88,9	15,8	4	1/2"	M14	133	98,4	19	4	5/8"	M16
1 1/2"	40	127	98,4	15,8	4	1/2"	M14	156	114,3	22,2	4	3/4"	M20
2"	50	152	120,4	19	4	5/8"	M16	165	127	22,2	8	3/4"	M20
2 1/2"	65	178	139,7	19	4	5/8"	M16	190	149,2	22,2	8	3/4"	M20
3"	80	190	152,4	19	4	5/8"	M16	210	168,3	22,2	8	3/4"	M20
4"	100	229	190,5	19	8	5/8"	M16	254	200	22,2	8	3/4"	M20
5"	125	254	215,9	22,2	8	3/4"	M20	279	235	22,2	8	3/4"	M20
6"	150	279	241,3	22,2	8	3/4"	M20	318	269,9	22,2	12	3/4"	M20
8"	200	343	298,4	22,2	8	3/4"	M20	381	330,2	25,4	12	7/8"	M24
10"	250	406	362	25,4	12	7/8"	M24	444	387,4	28,5	16	1"	M27
12"	300	483	431,8	25,4	12	7/8"	M24	521	450,8	31,8	16	1 1/8"	M30
14"	350	533	476,2	28,5	12	1"	M27	584	514,4	31,8	20	1 1/8"	M30
16"	400	597	539,8	28,5	16	1"	M27	648	571,5	35	20	1 1/4"	M33
18"	450	635	577,8	31,8	16	1 1/8"	M30	711	628,6	34,9	24	1 1/4"	M33
20"	500	698	635	31,8	20	1 1/8"	M30	775	685,8	34,9	24	1 1/4"	M33
24"	600	813	749,3	34,9	20	1 1/4"	M30	914	812,8	41,3	24	1 1/2"	M39

CONFIGURACIÓN VALVULAS DE 3 VIAS

CONFIGURATION 3 WAYS VALVE

Configuración estándar
Standard configuration

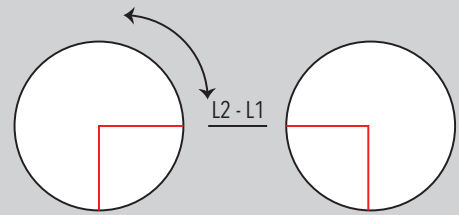
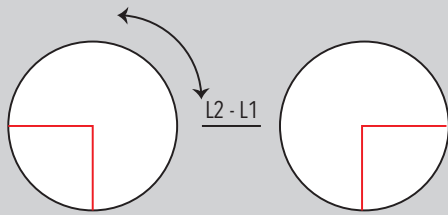
Giro Antihorario
Actuator turns anti-clockwise

Configuración a petición
Configuration on request

Giro Horario
Actuator turns clockwise

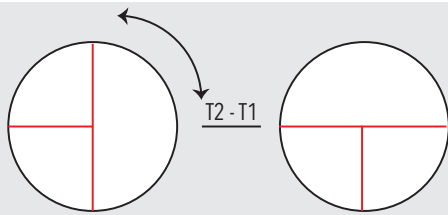
L-PORT

LLO

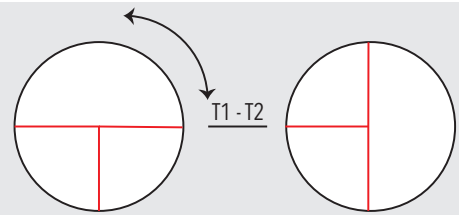


T-PORT

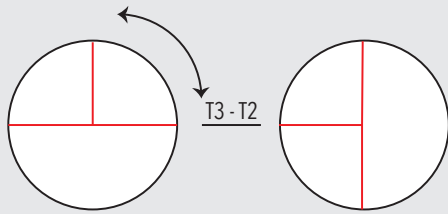
LT1



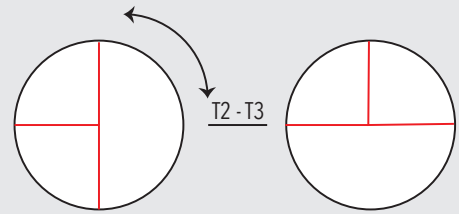
RT1



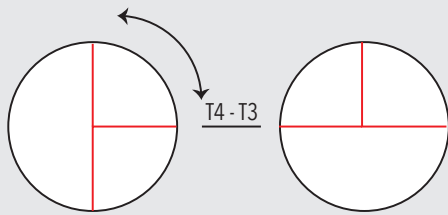
LT2



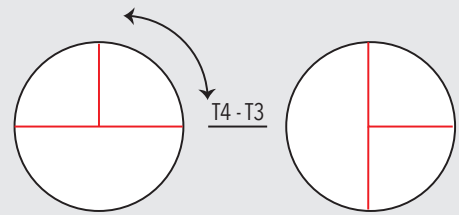
RT2



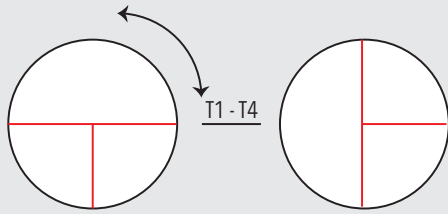
LT3



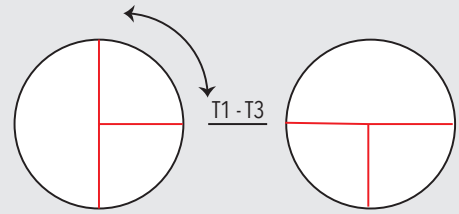
RT3



LT4



RT4



VÁLVULAS MANUALES

Para la regulación de fluidos



MANUAL VALVES

For fluid regulation



1021W manual



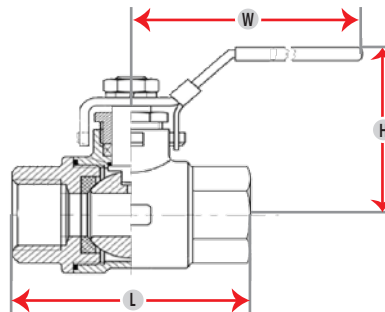
PN63 (900 PSI W.O.G)



-20°C ~ +200°C



Acero Inoxidable **AISI 316**
Stainless steel **AISI 316**



VÁLVULAS DE BOLA 2 PIEZAS

Acero Inoxidable **AISI 316**
Juntas y asientos **PTFE**
Conexiones Rosca Gas **ISO 228/1**
Palanca con sistema de bloqueo

BALL VALVES 2 PIECES

Stainless steel **AISI 316**
Seats and seals **PTFE**
Threaded ends **BSP ISO 228/1**
Handle with locking system

Ref.	DN	H	L	W
1021W 008	1/4"	50	51	100
1021W 010	3/8"	50	51	100
1021W 015	1/2"	60	55	130
1021W 020	3/4"	64	66	130
1021W 025	1"	71	75	165
1021W 032	1 1/4"	78	86	165
1021W 040	1 1/2"	86	97	190
1021W 050	2"	95	113	190
1021W 065	2 1/2"	130	150	215
1021W 080	3"	148	164	250
1021W 100	4"	180	200	280

1121W

BSP
ISO 5211



PN63 (900 PSI W.O.G)



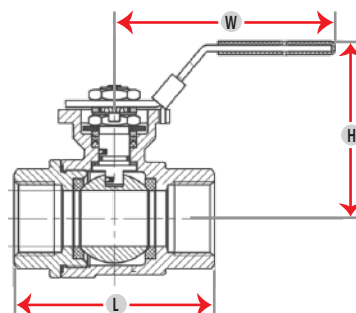
-20°C ~ +200°C



Acero Inoxidable **AISI 316**
Stainless steel **AISI 316**



DIN 3202M3



VÁLVULAS DE BOLA 2 PIEZAS

Acero Inoxidable **AISI 316**
Juntas y asientos **PTFE**
Conexiones Rosca Gas **ISO 228/1**
Palanca con sistema de bloqueo
Brida **ISO 5211**
para montaje directo de actuadores

BALL VALVES 2 PIECES

Stainless steel **AISI 316**
Seats and seals **PTFE**
Threaded ends **BSP ISO 228/1**
Handle with locking system
Mounting pad **ISO 5211**
to mount directly actuators

Ref.	DN	H	L	W
1121W 008	1/4"	57	60	110
1121W 010	3/8"	57	60	110
1121W 015	1/2"	65	75	110
1121W 020	3/4"	67	80	110
1121W 025	1"	80	90	130
1121W 032	1 1/4"	83	110	160
1121W 040	1 1/2"	99	120	185
1121W 050	2"	107	140	185
1121W 065	2 1/2"	160	185	305
1121W 080	3"	178	205	305

VÁLVULAS MANUALES
MANUAL VALVES

ACTUADORES NEUMÁTICOS
PNEUMATIC ACTUATORS

ACTUADORES ELÉCTRICOS
ELECTRIC ACTUATORS

ELECTROVÁLVULAS HAFNER
HAFNER SOLENOID VALVES

ACCESORIOS
ACCESSORIES

1531W 1532W

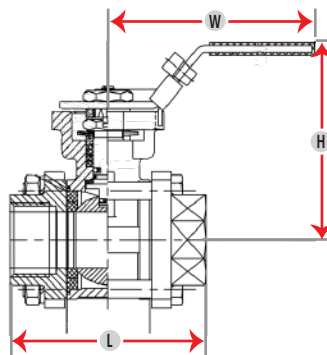
BSP - NPT
ISO 5211

PN63 (900 PSI W.O.G)

-20°C ~ +200°C

Acero Inoxidable **AISI 316**
Stainless steel **AISI 316**

DIN 3202-M3



VÁLVULAS DE BOLA 3 PIEZAS

Acero Inoxidable **AISI 316**
Juntas y asientos **PTFE**
Conexiones 1531W Rosca gas **ISO 228/1**
1532W **NPT** ANSI B1.20.1
Palanca con sistema de bloqueo
Brida **ISO 5211**
para montaje directo de actuadores

BALL VALVES 3 PIECES

Stainless steel **AISI 316**
Seats and seals **PTFE**
Threaded ends 1531W **BSP ISO 228/1**
1532W **NPT** ANSI B1.20.1
with locking system
Handle
Mounting pad **ISO 5211**
to mount directly actuators

Ref. BSP	Ref. NPT	DN	H	L	W
1531W 008	1532W 008	1/4"	58	60	125
1531W 010	1532W 010	3/8"	58	60	125
1531W 015	1532W 015	1/2"	67	75	125
1531W 020	1532W 020	3/4"	73	80	125
1531W 025	1532W 025	1"	88	90	150
1531W 032	1532W 032	1/4"	95	110	150
1531W 040	1532W 040	1 1/2"	107,5	120	195
1531W 050	1532W 050	2"	118,5	140	195
1531W 065	1532W 065	2 1/2"	168	185	305
1531W 080	1532W 080	3"	178	205	310
1531W 100	1532W 100	4"	198	240	315

1533W

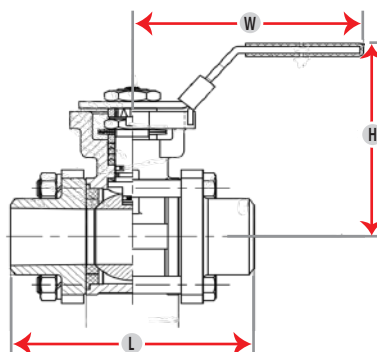
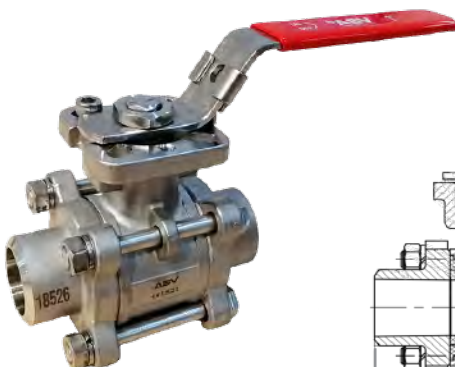
BUTT WELD
ISO 5211

PN63 (900 PSI W.O.G)

-20°C ~ +200°C

Acero Inoxidable **AISI 316**
Stainless steel **AISI 316**

DIN 3202 513



VÁLVULAS DE BOLA 3 PIEZAS

Acero Inoxidable **AISI 316**
Juntas y asientos **PTFE**
Conexiones **BUTT WELD**
ASME B16.25 (SCH40)
Palanca con sistema de bloqueo
Brida **ISO 5211**
para montaje directo de actuadores

BALL VALVES 3 PIECES

Stainless steel **AISI 316**
Seats and seals **PTFE**
Ends **BUTT WELD**
ASME B16.25 (SCH40)
with locking system
Handle
Mounting pad **ISO 5211**
to mount directly actuators

Ref.	DN	H	L	W
1533W 008	1/4"	58	60	125
1533W 010	3/8"	58	60	125
1533W 015	1/2"	67	75	125
1533W 020	3/4"	73	90	125
1533W 025	1"	88	100	150
1533W 032	1 1/4"	95	110	150
1533W 040	1 1/2"	107,5	120	195
1533W 050	2"	118,5	150	195
1533W 065	2 1/2"	168	190	305
1533W 080	3"	178	220	310
1533W 100	4"	198	270	315

1534W

SOCKET WELD

ISO 5211



PN63 (900 PSI W.O.G)

-20°C ~ +200°C

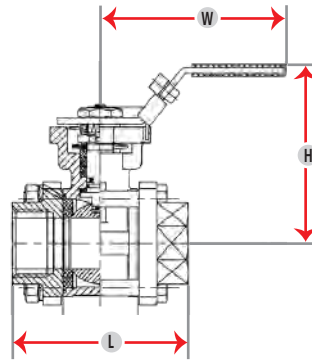
Acero Inoxidable **AISI 316**
Stainless steel **AISI 316**

DIN 3202 M3



VÁLVULAS DE BOLA 3 PIEZAS

Acero Inoxidable **AISI 316**
Juntas y asientos **PTFE**
Conexiones **SOCKET WELD** ANSI B16.11
Palanca con sistema de bloqueo
Brida **ISO 5211** para montaje directo de actuadores



BALL VALVES 3 PIECES

Stainless steel **AISI 316**
Seats and seals **PTFE**
Ends **SOCKET WELD** ANSI B16.11
Handle with locking system
Mounting pad **ISO 5211** to mount directly actuators

Ref.	DN	H	L	W
1534W 008	1/4"	58	60	125
1534W 010	3/8"	58	60	125
1534W 015	1/2"	67	75	125
1534W 020	3/4"	73	80	125
1534W 025	1"	88	90	150
1534W 032	1 1/4"	95	110	150
1534W 040	1 1/2"	107,5	120	195
1534W 050	2"	118,5	140	195
1534W 065	2 1/2"	168	185	305
1534W 080	3"	178	205	310
1534W 100	4"	198	240	315

1535W

CLAMP

ISO 5211



PN64

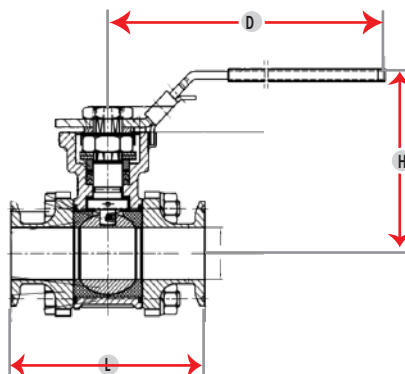
-20 °C ~ + 200 °C

Acero Inoxidable **AISI 316**
Stainless Steel **AISI 316**



VÁLVULAS DE BOLA 3 PIEZAS

Acero Inoxidable **AISI 316**
ISO 5211 para montaje directo de actuadores
Conexiones Clamp



BALL VALVES 3 PIECES

AISI 316 Stainless steel
ISO 5211 to mount directly actuators
Ends Clamp Connection

Ref.	DN	H	L	D
1535W 025	1"	79	159	170
1535W 040	1 1/2"	105	189	215
1535W 050	2"	129	213	322
1535W 065	2 1/2"	155	230	322
1535W 080	3"	180	263	385
1535W 100	4"	210	319	385

1571W 1572W

ISO 5211



PN63 (900 PSI W.O.G)



-20°C ~ +200°C

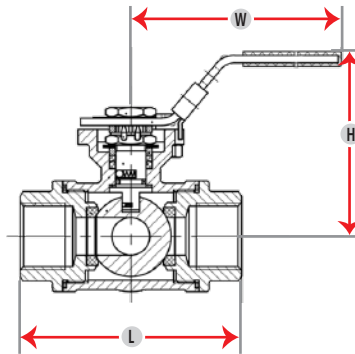


Acero Inoxidable AISI 316
Stainless steel AISI 316



VÁLVULAS DE BOLA 3 VIAS L / T

Acero Inoxidable AISI 316
Juntas y asientos PTFE
Conexiones Rosca Gas ISO 228/1
Palanca con sistema de bloqueo
Brida ISO 5211 para montaje directo de actuadores
Paso reducido 1571W → L
1572W → T



BALL VALVES 3 WAY L / T

Stainless steel AISI 316
Seats and seals PTFE
Threaded Ends BSP thread ISO 228/1
Handle with locking system
Mounting pad ISO 5211 to mount directly actuators
Reduce bore 1571W → L
1572W → T

Ref. BSP	Ref. NPT	DN	H	L	W
1571W 008	1572W 008	1/4"	62	68	120
1571W 010	1572W 010	3/8"	62	68	120
1571W 015	1572W 015	1/2"	62	68	120
1571W 020	1572W 020	3/4"	66	75	120
1571W 025	1572W 025	1"	77	85	160
1571W 032	1572W 032	1 1/4"	86	110	160
1571W 040	1572W 040	1 1/2"	101	125	190
1571W 050	1572W 050	2"	108	145	190

6021W

PN16



-10 °C ~ + 80 °C

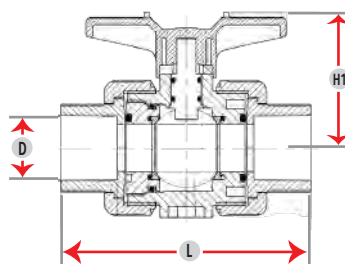


PVC-U



VÁLVULAS DE BOLA PVC

Cuerpo PVC (disponible en PP-H)
Junta EPDM (disponible en FPM)
Conexiones Encolar y BSP



BALL VALVES PVC

Body PVC (available in PP-H)
Seats EPDM (available in FPM)
Ends Glue and BSP

Ref.	DN	L	H	H1
6021W 020	3/4"	89	56	15
6021W 025	1"	94	60	20
6021W 032	1 1/4"	107	69	25
6021W 040	1 1/2"	122	80	32
6021W 050	2"	146	95	40
6021W 065	2 1/2"	171	116	50
6021W 075	3"	210	139	65
6021W 090	4"	246	170	75

1541W

BSP
ISO 5211



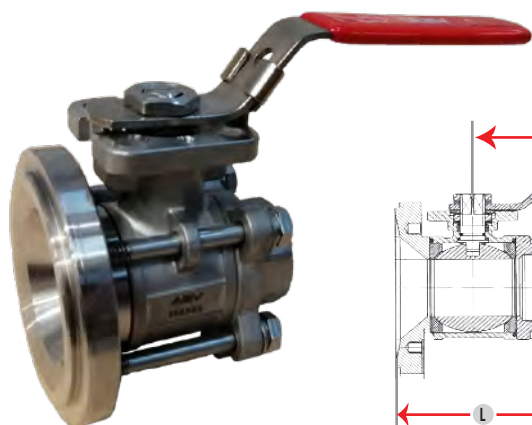
PN63 (900 PSI W.O.G)



-20°C ~ +200°C



Acero Inoxidable **AISI 316**
Stainless steel **AISI 316**

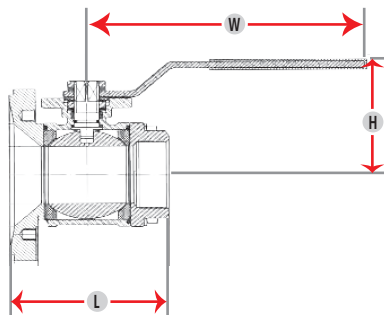


VÁLVULAS DE BOLA FONDO DE CUBA

Acero Inoxidable **AISI 316**
Juntas y asientos **PTFE**
Conexiones Rosca Gas **BSP ISO 228/1**
Palanca con sistema de bloqueo
Brida **ISO 5211**
para montaje directo de actuadores

BALL VALVES TANK BOTTOM

Stainless steel **AISI 316**
Seats and seals **PTFE**
Threaded ends **BSP ISO 228/1**
Handle with locking system
Mounting pad **ISO 5211**
to mount directly actuators



Ref.	DN	H	L	W
1541W 015	1/2"	67	77	125
1541W 020	3/4"	73	82	125
1541W 025	1"	88	90	150
1541W 032	1 1/4"	95	105	150
1541W 040	1 1/2"	107,5	110	195
1541W 050	2"	118,5	128	195
1541W 065	2 1/2"	168	163	305
1541W 080	3"	178	178	310
1541W 100	4"	178	208	315

1543W

BUTT WELD
ISO 5211



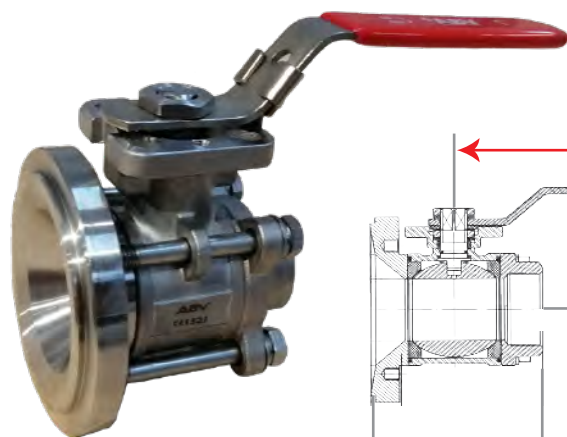
PN63 (900 PSI W.O.G)



-20°C ~ +200°C



Acero Inoxidable **AISI 316**
Stainless steel **AISI 316**

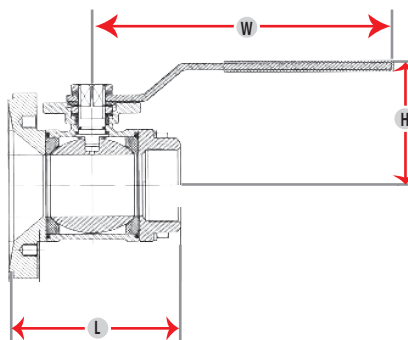


VÁLVULAS DE BOLA FONDO DE CUBA

Acero Inoxidable **AISI 316**
Juntas y asientos **PTFE**
Conexiones **BUTT WELD**
ASME B16.25 (SCH40)
Palanca con sistema de bloqueo
Brida **ISO 5211**
para montaje directo de actuadores

BALL VALVES TANK BOTTOM

Stainless steel **AISI 316**
Seats and seals **PTFE**
Ends **BUTT WELD**
ASME B16.25 (SCH40)
Handle with locking system
Mounting pad **ISO 5211**
to mount directly actuators



Ref.	DN	H	L	W
1543W 015	1/2"	67	75	125
1543W 020	3/4"	73	87	125
1543W 025	1"	88	92	150
1543W 032	1 1/4"	95	105	150
1543W 040	1 1/2"	107,5	112	195
1543W 050	2"	118,5	135	195
1543W 065	2 1/2"	168	165	305
1543W 080	3"	178	195	310
1543W 100	4"	178	208	315

VÁLVULAS MANUALES
MANUAL VALVES

ACTUADORES NEUMÁTICOS
PNEUMATIC ACTUATORS

ACTUADORES ELÉCTRICOS
ELECTRIC ACTUATORS

ELECTROVÁLVULAS HAFNER
HAFNER SOLENOID VALVES

ACCESORIOS
ACCESSORIES

3135W

ISO 5211

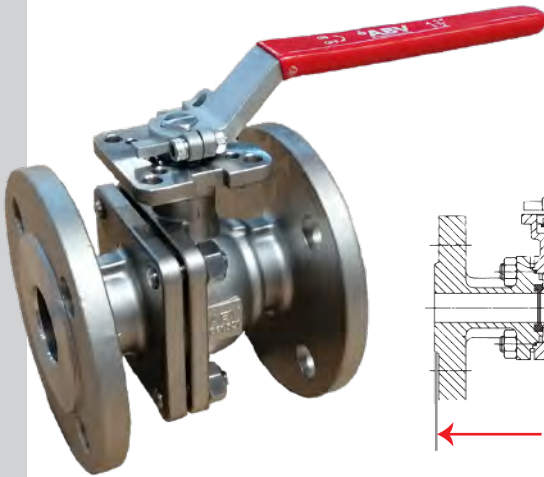


PN16/40 · PN16

-20°C ~ +200°C

Acero Inoxidable **AISI 316**
Stainless steel **AISI 316**

DIN 3202



VÁLVULAS DE BOLA BRIDAS

Acero Inoxidable **AISI 316**

Juntas y asientos **PTFE**

Conexiones **PN16/40** DN15 ➔ DN50

PN16 DN65 ➔ DN200

Palanca con sistema de **bloqueo**

Brida **ISO 5211**

para montaje directo de actuadores

BALL VALVES FLANGES

Stainless steel **AISI 316**

Seats and seals **PTFE**

Flanged ends **PN16/40** DN15 ➔ DN50

PN16 DN65 ➔ DN200

Handle with locking system

Mounting pad **ISO 5211**

to mount directly actuators

Ref.	DN	H	L	W
3135W 015	1/2"	76	115	110
3135W 020	3/4"	81	120	110
3135W 025	1"	90	125	160
3135W 032	1 1/4"	102	130	160
3135W 040	1 1/2"	114,5	140	185
3135W 050	2"	122	150	185
3135W 065	2 1/2"	168	170	305
3135W 080	3"	178	180	305
3135W 100	4"	198	190	305
3135W 125	5"	234	325	500
3135W 150	6"	250	350	645
3135W 200	8"	288	400	845

3225W

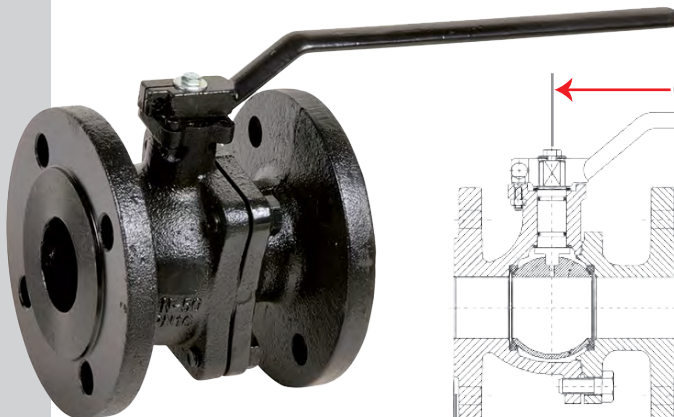
ISO 5211



PN16

-10°C ~ +200°C

Fe **EN GJL-250**



VÁLVULAS DE BOLA BRIDAS

Hierro **EN GJL-250**

Juntas y asientos **PTFE**

Conexiones Brida **DIN 2501**

Brida **ISO 5211**

BALL VALVES FLANGES

Cast Iron **EN GJL-250**

Seats and seals **PTFE**

Flanged ends **DIN 2501**

Mounting pad **ISO 5211**

Ref.	DN	H	L	W
3225W 015	1/2"	92	115	170
3225W 020	3/4"	95.5	120	170
3225W 025	1"	102.2	125	170
3225W 032	1 1/4"	114.7	130	170
3225W 040	1 1/2"	119	140	302.5
3225W 050	2"	127	150	302.5
3225W 065	2 1/2"	141	170	224
3225W 080	3"	151.5	180	335
3225W 100	4"	176.5	190	350
3225W 125	5"	208	325	350
3225W 150	6"	254.5	350	500
3225W 200	8"	293.5	400	500

3136L

ISO 5211



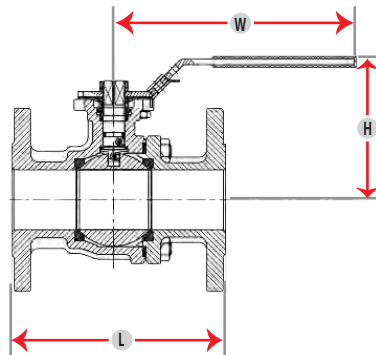
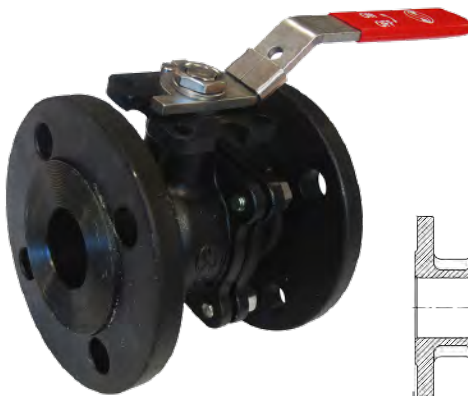
PN16 - PN40



-10°C ~ +180°C



Acero al Carbono
Carbon Steel



VÁLVULAS DE BOLA BRIDAS

Acero al Carbono
Juntas y asientos **PTFE**
Conexiones Brida DIN2501
PN16/40 DN15 ➔ DN50
PN16 DN65 ➔ DN150
Palanca con sistema de bloqueo
Brida **ISO 5211** para montaje directo de actuadores

BALL VALVES FLANGES

Carbon Steel
Seats and seals **PTFE**
Flanged Ends DIN2501 PN16
PN16/40 DN15 ➔ DN50
PN16 DN65 ➔ DN150
Handle with locking system
Mounting pad **ISO 5211** to mount directly actuators

Ref.	DN	H	L	W
3136L 015	1/2"	82,7	115	161,2
3136L 020	3/4"	83,2	120	161,2
3136L 025	1"	88,2	125	161,2
3136L 032	1 1/4"	111	130	204,5
3136L 040	1 1/2"	112	140	204,5
3136L 050	2"	120	150	204,5
3136L 065	2 1/2"	160	170	325
3136L 080	3"	170	180	325
3136L 100	4"	186	190	325
3136L 125	5"	211	325	520
3136L 150	6"	228	350	620

3651W 3652W

ISO 5211



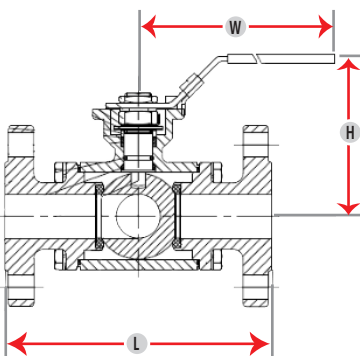
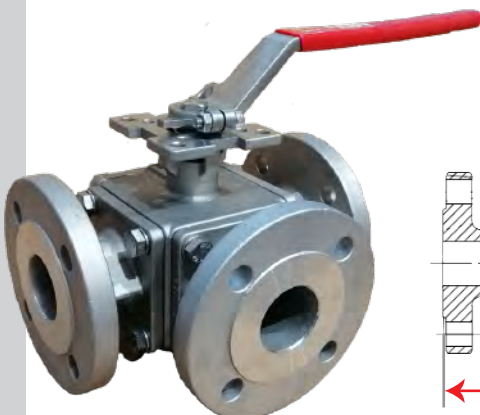
PN16



-30°C ~ +150°C



Acero Inoxidable **AISI 316**
Stainless steel **AISI 316**



VÁLVULAS DE BOLA 3 VIAS L/T · BRIDAS

Acero Inoxidable **AISI 316**
Juntas y asientos **PTFE**
Conexiones Brida DIN2501 PN16
Palanca con sistema de bloqueo
Brida **ISO 5211** para montaje directo de actuadores
Paso **3651W ➔ L**
3652W ➔ T

BALL VALVES 3 WAY L/T · FLANGES

Stainless steel **AISI 316**
Seats and seals **PTFE**
Flanged Ends DIN2501 PN16
Handle with locking system
Mounting pad **ISO 5211** to mount directly actuators
Bore **3651W ➔ L**
3652W ➔ T

Ref. L	Ref. T	DN	H	L	W
3651W 025	3652W 025	1"	102	185	218
3651W 032	3652W 032	1 1/4"	118,5	195	235
3651W 040	3652W 040	1 1/2"	127	232	235
3651W 050	3652W 050	2"	154,8	253	400
3651W 065	3652W 065	2 1/2"	166,2	270	400
3651W 080	3652W 080	3"	173,8	292,2	400
3651W 100	3652W 100	4"	203	360	600
3651W 125	3652W 125	5"	244	416	600
3651W 150	3652W 150	6"	276	473	800

VÁLVULAS MANUALES
MANUAL VALVES

ACTUADORES NEUMÁTICOS
PNEUMATIC ACTUATORS

ACTUADORES ELÉCTRICOS
ELECTRIC ACTUATORS

ELECTROVÁLVULAS HAFNER
HAFNER SOLENOID VALVES

ACCESORIOS
ACCESSORIES

3451W 3452W

ISO 5211



PN16



-20°C ~ +150°C



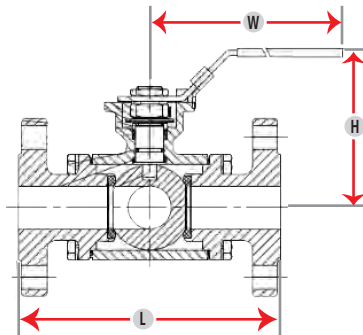
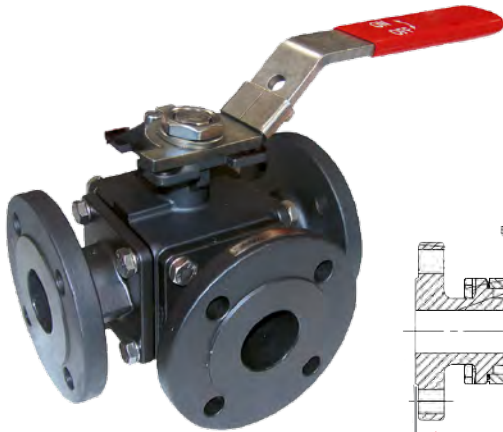
Acero al Carbono
Carbon Steel

VÁLVULAS DE BOLA 3 VIAS L/T · BRIDAS

Acero al Carbono
Juntas y asientos **PTFE**
Conexiones **PN16 DIN2501**
Palanca con sistema de bloqueo
Brida **ISO 5211**
para montaje directo de actuadores
Paso **3451W → L**
3452W → T

BALL VALVES 3 WAY L/T · FLANGES

Carbon steel
Seats and seals **PTFE**
Flanged ends **PN16 DIN2501**
Handle with locking system
Mounting pad **ISO 5211**
to mount directly actuators
Bore **3451W → L**
3452W → T



Ref. L	Ref. T	DN	H	L	W
3451W 025	3452W 025	1"	102	185	218
3451W 032	3452W 032	1 1/4"	118,5	195	235
3451W 040	3452W 040	1 1/2"	127	232	235
3451W 050	3452W 050	2"	154,8	253	400
3451W 065	3452W 065	2 1/2"	166,2	270	400
3451W 080	3452W 080	3"	173,8	292,2	400
3451W 100	3452W 100	4"	203	360	600
3451W 125	3452W 125	5"	244	416	600
3451W 150	3452W 150	6"	276	473	800



3634A

VÁLVULAS DE BOLA WAFER · FUSION

BALL VALVES WAFER · FUSION



PN16



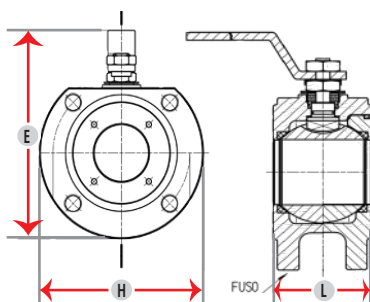
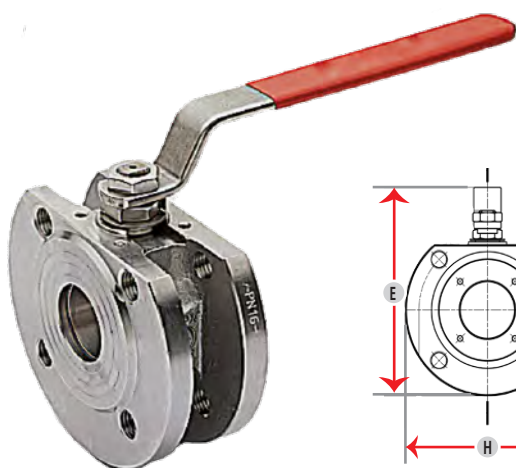
-20°C ~ +180°C



Acero Inoxidable **AISI 316**
Stainless steel **AISI 316**

Acero Inoxidable **AISI 316**
Juntas y asientos **PTFE**
Conexiones Wafer UNI EN 1092-1
Perforación **ISO 5211** para actuadores

Stainless steel **AISI 316**
Seats and seals **PTFE**
Wafer ends UNI EN 1092-1
Holes **ISO 5211** for actuators



Ref.	DN	E	H	L
3634A 040	1 1/2"	172	150	60
3634A 050	2"	193	165	70
3634A 065	2 1/2"	230	185	95
3634A 080	3"	250	200	122
3634A 100	4"	275	220	140

3635A

VÁLVULAS DE BOLA WAFER · BARRA

BALL VALVES WAFER · BAR



PN16 - PN40



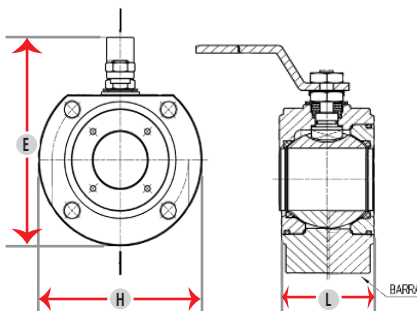
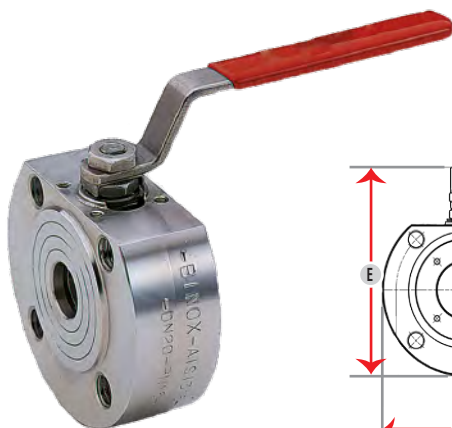
-20 °C ~ + 180°C.



Acero Inoxidable **AISI 316**
Stainless steel **AISI 316**

Acero Inoxidable **AISI 316**
Juntas y asientos **PTFE**
Conexiones Wafer UNI EN 1092-1
Perforación **ISO 5211**
para actuadores

Stainless steel **AISI 316**
Seats and seals **PTFE**
Wafer Ends UNI EN 1092-1
Holes **ISO 5211**
for actuators



Ref.	PN	DN	E	H	L
3635A 015	40	1/2"	110	90	35
3635A 020	40	3/4"	120	100	38
3635A 025	40	1"	137	110	43
3635A 032	40	1 1/4"	150	130	54
3635A 040	40	1 1/2"	172	140	60
3635A 050	40	2"	185	150	70
3635A 065	16	2 1/2"	225	175	95
3635A 080	40	3"	245	190	122
3635A 100	16	4"	275	220	140

VÁLVULAS MANUALES
MANUAL VALVES

ACTUADORES NEUMÁTICOS
PNEUMATIC ACTUATORS

ACTUADORES ELÉCTRICOS
ELECTRIC ACTUATORS

ELECTROVÁLVULAS HAFNER
HAFNER SOLENOID VALVES

ACCESORIOS
ACCESSORIES

3625A

VÁLVULAS DE BOLA WAFER · BARRA

BALL VALVES WAFER · BAR

Acero al Carbono **A105**
 Juntas y asientos **PTFE**
 Conexiones Wafer UNI EN 1092-1
 Perforación **ISO 5211** para actuadores

Carbon steel **A105**
 Seats and seals **PTFE**
 Wafer Ends UNI EN 1092-1
 Holes **ISO 5211** for actuators



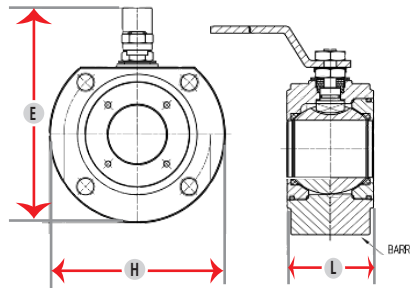
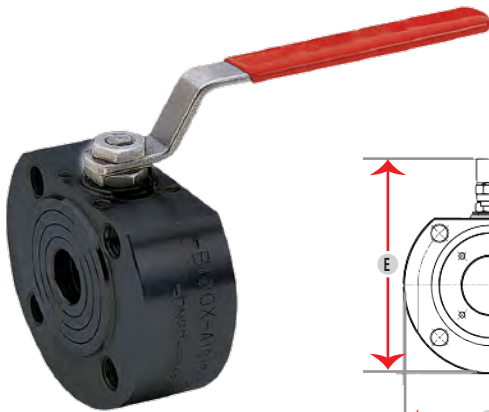
PN16 · PN40



-10 °C ~ + 180° C.



Acero al Carbono **A105**
 Carbon steel **A105**



Ref.	PN	DN	E	H	L
3625A 015	40	1/2"	110	90	35
3625A 020	40	3/4"	120	100	38
3625A 025	40	1"	137	110	43
3625A 032	40	1 1/4"	150	130	54
3625A 040	40	1 1/2"	172	140	60
3625A 050	40	2"	185	150	70
3625A 065	16	2 1/2"	225	175	95
3625A 080	40	3"	245	190	122
3625A 100	16	4"	275	220	140

3637A

ROSCADA · THREADED



PN16

-20°C ~ +180°C

Acero Inoxidable **AISI 316**
Stainless steel **AISI 316**



VÁLVULAS DE BOLA WAFER · Cámara de calefacción

Acero Inoxidable **AISI 316**

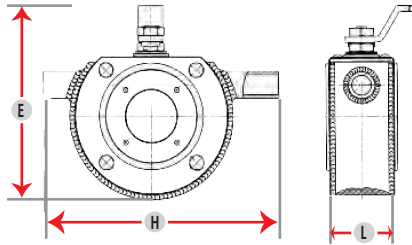
Juntas y asientos **PTFE**

Conexiones Wafer **UNI EN 1092-1**

Presión **PN16** estándar
PN25, PN40 bajo pedido

Perforación **ISO 5211** para actuadores

Conexión cámara de calefacción **Rosca hembra:**
1/2" DN15 → DN80
1" DN100



BALL VALVES WAFER · Heating chamber

Stainless steel **AISI 316**

Seats and seals **PTFE**

Wafer Ends **UNI EN 1092-1**

Pressure: **PN16** standard
PN25, PN40 on request

Holes **ISO 5211** for actuators

Heating jacket **Female thread:**
connection 1/2" DN15 → DN80
1" DN100

Ref.	DN	E	H	L
3637A 015	1/2"	110	160	35
3637A 020	3/4"	120	160	38
3637A 025	1"	137	190	43
3637A 032	1 1/4"	150	210	54
3637A 040	1 1/2"	172	230	60
3637A 050	2"	185	250	70
3637A 065	2 1/2"	225	270	95
3637A 080	3"	245	300	122
3637A 100	4"	275	340	140

3627A

ROSCADA · THREADED



PN16

-10°C ~ +180°C

Acero al Carbono **A105**
Carbon steel **A105**



VÁLVULAS DE BOLA WAFER · Cámara de calefacción

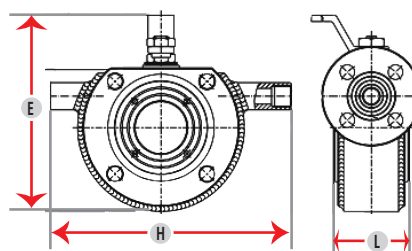
Acero al Carbono **A105**

Juntas y asientos **PTFE**

Conexiones Wafer **UNI EN 1092-1**

Perforación **ISO 5211** para actuadores

Conexión cámara de calefacción **Rosca hembra:**
1/2" DN15 → DN80
1" DN100



BALL VALVES WAFER · Heating chamber

Carbon steel **A105**

Seats and seals **PTFE**

Wafer ends **UNI EN 1092-1**

Holes **ISO 5211** for actuators

Heating jacket **Female thread:**
connection 1/2" DN15 → DN80
1" DN100

Ref.	DN	E	H	L
3627A015	1/2"	110	160	35
3627A 020	3/4"	120	160	38
3627A 025	1"	137	190	43
3627A 032	1 1/4"	150	210	54
3627A 040	1 1/2"	172	230	60
3627A 050	2"	185	250	70
3627A 065	2 1/2"	225	270	95
3627A 080	3"	245	300	122
3627A 100	4"	275	340	140

VÁLVULAS MANUALES
MANUAL VALVES

ACTUADORES NEUMÁTICOS
PNEUMATIC ACTUATORS

ACTUADORES ELÉCTRICOS
ELECTRIC ACTUATORS

ELECTROVÁLVULAS HAFNER
HAFNER SOLENOID VALVES

ACCESORIOS
ACCESSORIES

3638A

BRIDAS · FLANGES



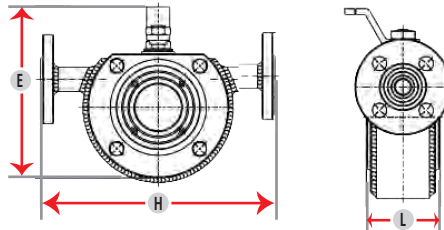
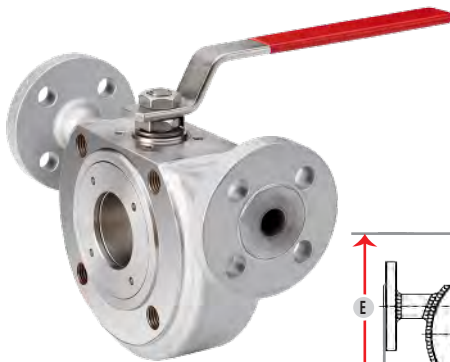
PN16



-20 °C ~ + 180°C.



Acero Inoxidable **AISI 316**
Stainless steel **AISI 316**



VÁLVULAS DE BOLA WAFER · Cámara de calefacción

Acero Inoxidable **AISI 316**
Juntas y asientos **PTFE**
Conexiones Wafer **UNI EN 1092**
Perforación **ISO 5211**
para actuadores
Conexión cámara de calefacción **Brida:**
DN15 Ø DN15 ➔ DN80
DN25 Ø DN100

BALL VALVES WAFER · Heating chamber

Stainless steel **AISI 316**
Seats and seals **PTFE**
Wafer Ends **UNI EN 1092**
Holes **ISO 5211**
for actuators
Heating jacket connection **Flanges:**
DN15 Ø DN15 ➔ DN80
DN25 Ø DN100

Ref.	DN	E	H	L
3638A 015	1/2"	110	160	35
3638A 020	3/4"	120	160	38
3638A 025	1"	137	190	43
3638A 032	1 1/4"	150	210	54
3638A 040	1 1/2"	172	230	60
3638A 050	2"	185	250	70
3638A 065	2 1/2"	225	270	95
3638A 080	3"	245	300	122
3638A 100	4"	275	340	140

3628A

BRIDAS · FLANGES



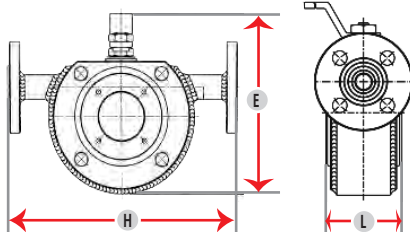
PN16



-10 °C ~ + 180° C.



Acero al Carbono **A105**
Carbon steel **A105**



VÁLVULAS DE BOLA WAFER · Cámara de calefacción

Acero al Carbono **A105**
Juntas y asientos **PTFE**
Conexiones Wafer **UNI EN 1092-1**
Perforación **ISO 5211** para actuadores
Conexión cámara de calefacción **Brida:**
DN15 Ø DN15 ➔ DN80
DN25 Ø DN100

BALL VALVES WAFER · Heating chamber

Carbon steel **A105**
Seats and seals **PTFE**
Wafer ends **UNI EN 1092-1**
Holes **ISO 5211** for actuators
Heating jacket connection **Flanges:**
DN15 Ø DN15 ➔ DN80
DN25 Ø DN100

Ref.	DN	E	H	L
3628A 015	1/2"	110	160	35
3628A 020	3/4"	120	160	38
3628A 025	1"	137	190	43
3628A 032	1 1/4"	150	210	54
3628A 040	1 1/2"	172	230	60
3628A 050	2"	185	250	70
3628A 065	2 1/2"	225	270	95
3628A 080	3"	245	300	122
3628A 100	4"	275	340	140

2021

manual BSP



PN80 · PN50 · PN40 · PN25 · PN16



-20 ~ +150°C



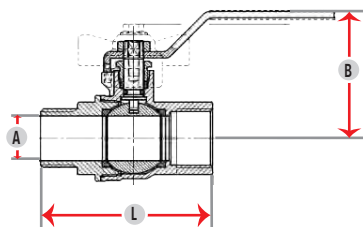
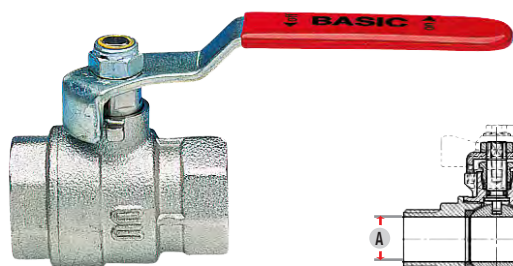
Latón Niquelado
Nickel Plated Brass

VÁLVULAS DE BOLA

Latón Niquelado
Conexiones Rosca Gas ISO 228/1
Paso Paso Total

BALL VALVES

Nickel Plated Brass
Threaded Ends BSP ISO 228/1
Bore Full bore



Ref.	PN	DN	A	B	L
2021 008	80	1/4"	10	38	47,5
2021 010	80	3/8"	10	38	49,5
2021 015	50	1/2"	15	39,5	49
2021 020	50	3/4"	20	47,5	59
2021 025	50	1"	25	51,5	70
2021 032	50	1 1/4"	32	62	81
2021 040	40	1 1/2"	40	71	94
2021 050	40	2"	50	85,5	112
2021 065	40	2 1/2"	65	98,5	134
2021 080	25	3"	80	112,5	156
2021 100	16	4"	100	135	189

2042

manual NPT



PN64 · PN40 · PN30 · PN25 · PN20



-20 ~ +130°C



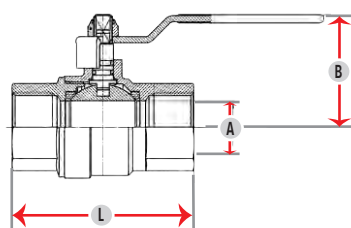
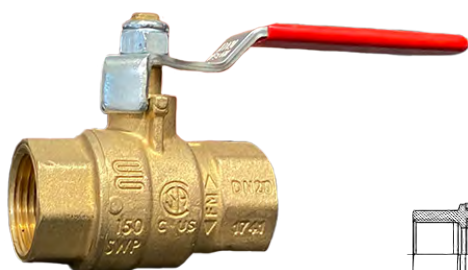
Latón
Brass

VÁLVULAS DE BOLA 2 PIEZAS

Latón
Asientos PTFE
Conexiones Rosca NPT ANSI B1. 20.1
Paso Paso Total

BALL VALVES 2 PIECES

Brass
Seats PTFE
Ends NPT ANSI B1. 20.1
Bore Full bore



Ref.	PN	DN	A	B	L
2042 008	64	1/4"	10	38	43,5
2042 010	64	3/8"	10	38	45
2042 015	40	1/2"	12,5	39,5	58,5
2042 020	30	3/4"	20	49,5	64,5
2042 025	30	1"	25	51,5	77,5
2042 032	25	1 1/4"	32	62	89,5
2042 040	25	1 1/2"	40	71	97
2042 050	20	2"	50	85,5	111,5

VÁLVULAS MANUALES
MANUAL VALVES

ACTUADORES NEUMÁTICOS
PNEUMATIC ACTUATORS

ACTUADORES ELÉCTRICOS
ELECTRIC ACTUATORS

ELECTROVÁLVULAS HAFNER
HAFNER SOLENOID VALVES

ACCESORIOS
ACCESSORIES

2022

manual NPT



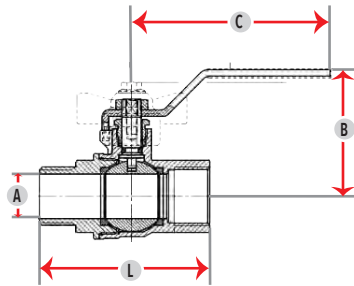
PN40



-10 °C ~ + 120°C



Latón Niquelado
Nickel Plated Brass



VÁLVULAS DE BOLA

Latón Niquelado
Conexiones Rosca **NPT ANSI B1.20.1**
Paso Paso Total

BALL VALVES

Nickel Plated Brass
Ends **NPT ANSI B1.20.1**
Bore Full bore

Ref.	DN	A	B	C	L
2022 008	1/4"	8	40,5	80	46,5
2022 010	3/8"	10	40,5	80	46,5
2022 015	1/2"	15	53,5	90	62
2022 020	3/4"	20	57,5	90	71
2022 025	1"	25	66,5	130	81,5

2031

manual BSP



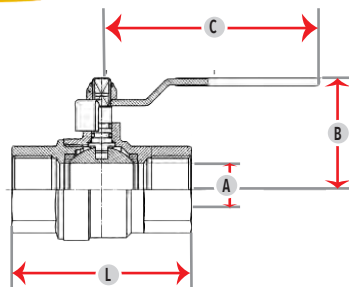
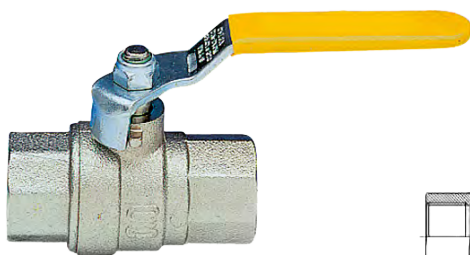
PN80 · PN64 · PN40 · PN25 · PN16



-20 °C ~ + 60 °C --> Gas
-20 °C ~ + 130 °C --> Otros usos



Latón Niquelado
Nickel Plated Brass



VÁLVULAS DE BOLA GAS

Latón Niquelado
Para Gas **MOP 5**
Conexiones Rosca Gas **ISO 7 / 1 Rp**
Paso Paso Total

BALL VALVES GAS

Niquel Plated Brass
For Gas **MOP 5**
Threaded Ends **BSP ISO 7/1 Rp**
Bore Full bore

Ref.	PN	DN	A	B	C	L
2031 008	80	1/4"	8	37	90	47,5
2031 010	80	3/8"	10	37	90	49,5
2031 015	80	1/2"	15	41,7	90	64
2031 020	80	3/4"	20	49,8	105	71
2031 025	80	1"	25	53,8	105	85
2031 032	64	1 1/4"	32	63,2	120	99,5
2031 040	64	1 1/2"	40	72	140	110
2031 050	64	2"	50	83,7	170	132,5
2031 065	40	2 1/2"	65	99,5	170	158
2031 080	25	3"	80	113,2	250	182,5
2031 100	16	4"	100	139	250	219

2131

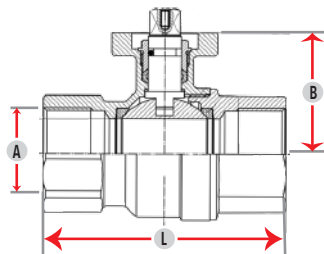
BSP
ISO 5211



PN16 - PN25 - PN40

-20 °C ~ +130 °C

Latón Niquelado
Nickel Plated Brass



VÁLVULAS DE BOLA

Latón Niquelado
Asientos **PTFE**
Conexiones Rosca Gas **UNI EN 10226**
Brida **ISO 5211** para montaje directo de actuadores
Paso Paso Total

BALL VALVES

Nickel Plated Brass
Seats **PTFE**
Ends **BSP UNI EN 10226**
Mounting pad **ISO 5211** to mount directly actuators
Bore Full bore

Ref.	PN	DN	A	B	L
2131 015	40	1/2"	15	38	74
2131 020	40	3/4"	20	40,55	79
2131 025	40	1"	25	44	89
2131 032	40	1 1/4"	32	55	109
2131 040	25	1 1/2"	40	61,5	118,5
2131 050	25	2"	50	73	137,5
2131 065	25	2 1/2"	63	82,75	152
2131 080	16	3"	78	94,5	183

2051 2052

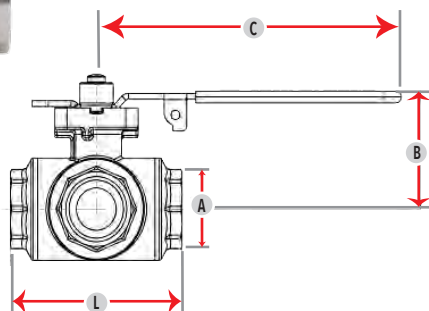
BSP
ISO 5211



PN25 - PN40

-20 °C ~ +130 °C

Latón Niquelado
Nickel Plated Brass



VÁLVULAS DE BOLA 3 VIAS L / T

Latón Niquelado
Asientos **PTFE**
Conexiones Rosca ISO 7 / 1 Rp
Brida **ISO 5211** para montaje directo de actuadores
Palanca Acero
Dirección de paso En las tres direcciones
Paso Total. 4 Posiciones
2051 → L
2052 → T

BALL VALVES 3 WAY L / T

Nickel Plated Brass
Seats and seals **PTFE**
Threaded Ends ISO 7 / 1 Rp
Mounting pad **ISO 5211** to mount directly actuators
Handle Steel lever
Directions of flow Three
Bore Full bore. 4 positions
2051 → L
2052 → T

Ref. L	Ref. T	PN	DN	A	B	C	L
2051 008	2052 008	40	1/4"	8	45	135	64,5
2051 010	2052 010	40	3/8"	10	45	135	64,5
2051 015	2052 015	40	1/2"	15	45	135	64,5
2051 020	2052 020	40	3/4"	20	50	135	76
2051 025	2052 025	40	1"	25	60,5	135	97
2051 032	2052 032	40	1 1/4"	32	70,5	156,5	118
2051 040	2052 040	25	1 1/2"	40	72,5	156,5	134,5
2051 050	2052 050	25	2"	50	86	192	157

VÁLVULAS MANUALES
MANUAL VALVES

ACTUADORES NEUMÁTICOS
PNEUMATIC ACTUATORS

ACTUADORES ELÉCTRICOS
ELECTRIC ACTUATORS

ELECTROVÁLVULAS HAFNER
HAFNER SOLENOID VALVES

ACCESORIOS
ACCESSORIES

4254

VÁLVULAS DE BOLA
ALTA PRESIÓN

BALL VALVES
HIGH PRESSURE

Acero al Carbono
Fire Safe **BS6755**
Antiestatic Device
Conexiones **BSP, NPT, SW, BW**

Carbon Steel
Fire Safe **BS6755**
Antiestatic Device
Ends **BSP, NPT, SW, BW**



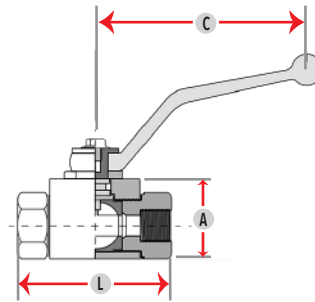
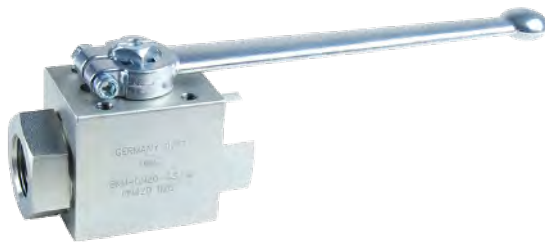
hasta **PN500**
up to **PN500**



-20 °C ~+ 200 °C.



Acero al Carbono
Carbon steel



Ref.	DN	A	C	L
4254 006	1/4"	35	110	71
4254 010	3/8"	40	110	73
4254 013	1/2"	43	110	83
4254 020	3/4"	57	180	95
4254 025	1"	65	180	112
4254 032	1 1/4"	89	310	115
4254 040	1 1/2"	100	310	131
4254 050	2"	115,5	310	140

4256

VÁLVULAS DE BOLA
ALTA PRESIÓN

BALL VALVES
HIGH PRESSURE

Acero Inoxidable **AISI 316**
Fire Safe **BS6755**
Antiestatic Device
Conexiones **BSP, NPT, SW, BW**

Stainless Steel **AISI 316**
Fire Safe **BS6755**
Antiestatic Device
Ends **BSP, NPT, SW, BW**



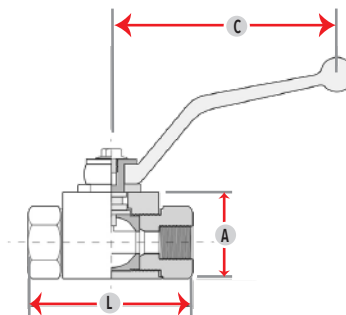
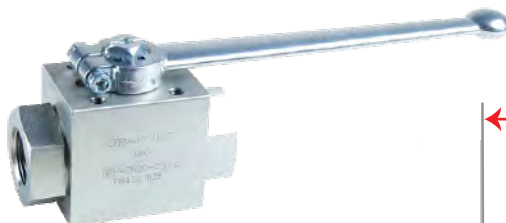
hasta **PN500**
up to **PN500**



-20 °C ~+ 200 °C.



Acero Inoxidable **AISI 316**
Stainless Steel **AISI 316**



Ref.	DN	A	C	L
4256 006	1/4"	35	110	71
4256 010	3/8"	40	110	71
4256 013	1/2"	43	110	73
4256 020	3/4"	57	180	83
4256 025	1"	65	180	95
4256 032	1 1/4"	93	115	112
4256 040	1 1/2"	107	131	120
4256 050	2"	114	140	124

4120

VÁLVULAS DE BOLA SANITARIA SOLDAR

Acero Inoxidable **AISI 316L**
Conexiones **Soldar**

SANITARY BALL VALVES WELDED ENDS

AISI 316L Stainless Steel
Ends **Welded**



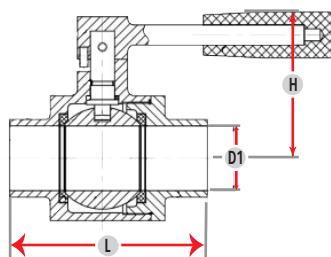
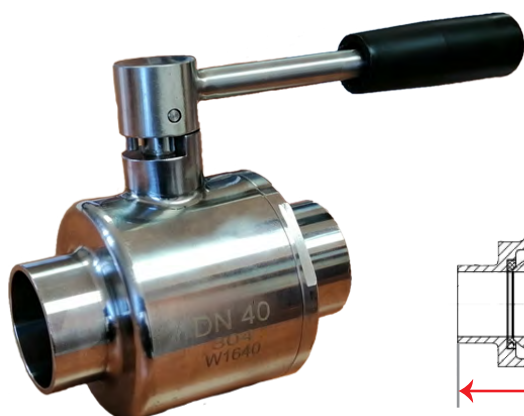
PN10



-10 °C ~ + 160 °C



Acero Inoxidable **AISI 316**
Stainless Steel **AISI 316**



Ref.	DN	L	D1	H
4120 025	1"	100	25	48
4120 032	1 1/4"	108	32	50
4120 040	1 1/2"	123	36	60
4120 050	2"	136	50	68
4120 065	2 1/2"	162	65	89
4120 080	3"	180	76	100
4120 100	4"	206	98,5	115,5

4121 NW

VÁLVULAS DE BOLA SANITARIA ROSCA NW

Acero Inoxidable **AISI 316L**
Conexiones **Roscado**
Disponible **AISI 304L**

SANITARY BALL VALVES THREADED ENDS

AISI 316L Stainless Steel
Ends **Threaded**
Available **AISI 304L**



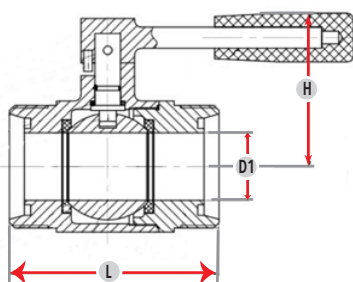
PN10



-10 °C ~ + 160 °C



Acero Inoxidable **AISI 316L**
Stainless Steel **AISI 316L**



Ref.	DN	L	D1	H
4121 025	1"	100	25	48
4121 032	1 1/4"	108	32	50
4121 040	1 1/2"	123	36	60
4121 050	2"	136	50	68
4121 065	2 2/1"	162	65	89
4121 080	3"	180	76	100
4121 100	4"	206	98,5	115,5

VÁLVULAS MANUALES
MANUAL VALVES

ACTUADORES NEUMÁTICOS
PNEUMATIC ACTUATORS

ACTUADORES ELÉCTRICOS
ELECTRIC ACTUATORS

ELECTROVÁLVULAS HAFNER
HAFNER SOLENOID VALVES

ACCESORIOS
ACCESSORIES

7205W

manual
ISO 5211

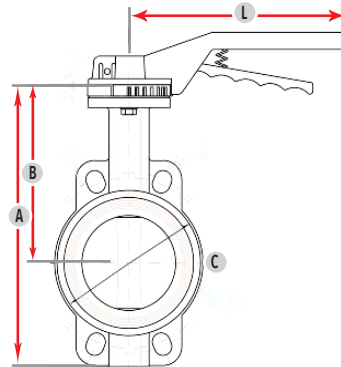


PN 10/16



VÁLVULAS DE MARIPOSA WAFER

Cuerpo **GJS400**
Disco **CF8M**
Elastómero **EPDM, NBR, etc**
Disponibles Otros tipos de Elastómeros
Otros diámetros
Disponible **PN10/16, ANSI 150#**



BUTTERFLY VALVES WAFER

Body **GJS400**
Disc **CF8M**
Elastomer **EPDM, NBR, etc**
Available Others elastomers
Others diameters
Available in **PN10/16, ANSI 150#**

Ref.	DN	A	B	C	L
7205W 032	1 1/4"	205	139	83	205
7205W 040	1 1/2"	205	139	83	205
7205W 050	2"	227	154	104	205
7205W 065	2 1/2"	246	160	121	205
7205W 080	3"	260	170	132	205
7205W 100	4"	296	187	154	205
7205W 125	5"	324	205	189	250
7205W 150	6"	350	217	218	400
7205W 200	8"	433	257	269	400

7205L

manual
ISO 5211

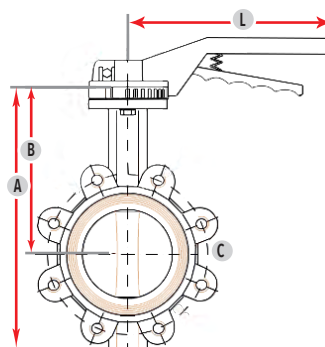


PN 10/16



VÁLVULAS DE MARIPOSA LUG

Cuerpo **GJS400**
Disco **CF8M**
Elastómero **EPDM, NBR, etc**
Disponibles Otros tipos de Elastómeros
Otros diámetros
Disponible **PN10/16, ANSI 150#**



BUTTERFLY VALVES LUG

Body **GJS400**
Disc **CF8M**
Elastomer **EPDM, NBR, etc**
Available Others elastomers
Others diameters
Available in **PN10/16, ANSI 150#**

Ref.	DN	A	B	C	L
7205L 032	1 1/4"	205	139	83	205
7205L 040	1 1/2"	205	139	83	205
7205L 050	2"	227	154	104	205
7205L 065	2 1/2"	246	160	121	205
7205L 080	3"	260	170	132	205
7205L 100	4"	295	187	154	205
7205L 125	5"	324	205	189	250
7205L 150	6"	349	217	218	400
7205L 200	8"	442	257	269	400

7505W

manual
ISO 5211



PN10/16



-30 °C ~ + 350 °C.

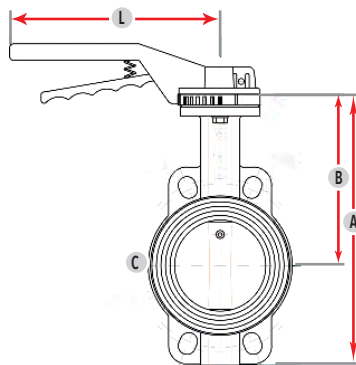


Acero Inoxidable
Stainless Steel



VÁLVULAS DE MARIPOSA WAFER

Cuerpo Acero Inoxidable **AISI 316**
Disco Inoxidable **CF8M**
Asiento METAL-METAL
Disponible Otros tipos de Elastómeros
Otros diámetros
Disponible **PN10/16, ANSI 150#**



BUTTERFLY VALVES WAFER

Body Stainless Steel **AISI 316**
Disc Stainless Steel **CF8M**
Seat METAL-METAL
Available Anothers elastomers
Anothers diameters
Available in **PN10/16, ANSI 150#**

Ref.	DN	A	B	C	L
7505W 032	1 1/4"	205	139	83	205
7505W 040	1 1/2"	205	139	83	205
7505W 050	2"	227	154	104	205
7505W 065	2 1/2"	246	160	121	205
7505W 080	3"	260	170	132	205
7505W 100	4"	296	187	154	205
7505W 125	5"	324	205	189	250
7505W 150	6"	350	217	218	400
7505W 200	8"	433	257	269	400

7211W

manual
ISO 5211



PN10/16



-20 °C ~ + 200 °C.

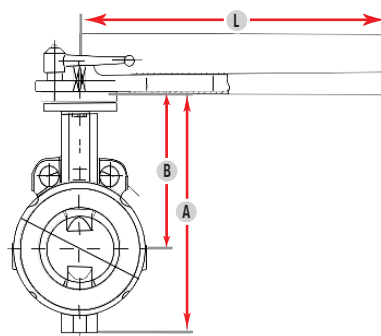


Acero Inoxidable
Stainless Steel



VÁLVULAS DE MARIPOSA WAFER TEFLON

Cuerpo **GJS400**
Disco Acero Inoxidable pulido+
recubrimiento PTFA
Asiento **PTFE**
Disponible Otros tipos de Elastómeros
Otros diámetros
Disponible **PN10/16, ANSI 150#**



BUTTERFLY VALVES WAFER TEFLON

Body **GJS400**
Disc Stainless steel Polished +
PTFA coating
Seat **PTFE**
Available Anothers elastomers
Anothers diameters
Available in **PN10/16, ANSI 150#**

Ref.	DN	A	B	L
7211W 050	2"	220	154	100
7211W 065	2 1/2"	238	160	118
7211W 080	3"	256	168	136
7211W 100	4"	266	188	160
7211W 125	5"	332	206	188
7211W 150	6"	351	215	217
7211W 200	8"	418	271	271
7211W 250	10"	463	253	324
7211W 300	12"	507	282	369

VÁLVULAS MANUALES
MANUAL VALVES

ACTUADORES NEUMÁTICOS
PNEUMATIC ACTUATORS

ACTUADORES ELÉCTRICOS
ELECTRIC ACTUATORS

ELECTROVÁLVULAS HAFNER
HAFNER SOLENOID VALVES

ACCESORIOS
ACCESSORIES

6071W

VÁLVULAS DE MARIPOSA PVC

Cuerpo **PVC** (disponible en PP-H)
 Junta **EPDM** (disponible en FPM)
 Conexiones Wafer

BUTTERFLY VALVES PVC

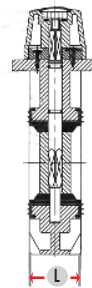
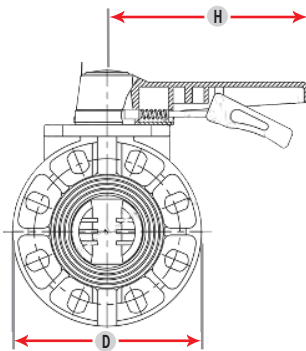
Body **PVC** (available in PP-H)
 Seats **EPDM** (available in FPM)
 Ends Wafer



PN16

-10 °C ~ + 80 °C

PVC



Ref.	DN	L	H	D
6071W 050	2"	47,5	240	162
6071W 065	2 1/2"	54	257	178,5
6071W 080	3"	54	273	195
6071W 100	4"	55	309	225
6071W 125	5"	62	339	256
6071W 150	6"	66	368	282
6071W 200	8"	71	450	345

4123

VÁLVULAS MARIPOSA SANITARIA SOLDAR

Cuerpo Acero Inoxidable **AISI 316L**
Junta **EPDM FDD 177.2600**
Presión Max 10 Bar

SANITARY BUTTERFLY VALVES BUTT WELD

Body **AISI 316L** Stainless Steel
Seats **EPDM FDD 177.2600**
Max Pressure 10 Bar



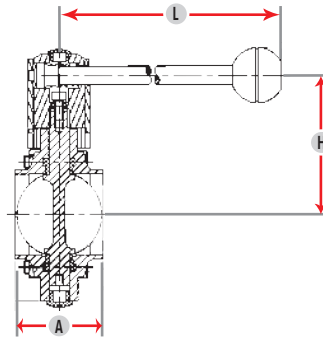
PN10



-10 °C ~ + 120 °C



Acero Inoxidable **AISI 316**
Stainless Steel **AISI 316**



Ref.	DN	A	H	L
4123 010	3/8"	40	90	115
4123 015	1/2"	40	90	115
4123 020	3/4"	40	95	115
4123 025	1"	40	102	115
4123 032	1 1/4"	42	105	170
4123 040	1 1/2"	50	107	170
4123 050	2"	50	115	170
4123 065	2 1/2"	50	125	170
4123 080	3"	60	130	170
4123 100	4"	60	150	170

4125

VÁLVULAS MARIPOSA SANITARIA CLAMP

Cuerpo Acero Inoxidable **AISI 316L**
Junta **EPDM FDD 177.2600**
Presión Max 10 Bar

SANITARY BUTTERFLY VALVES CLAMP

Body **AISI 316L** Stainless Steel
Seats **EPDM FDD 177.2600**
Max Pressure 10 Bar



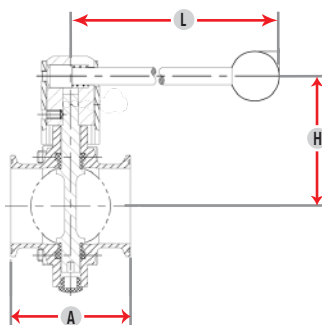
PN10



-10 °C ~ + 120 °C



Acero Inoxidable **AISI 316**
Stainless Steel **AISI 316**



Ref.	DN	A	H	L
4125 015	1/2"	56	90	115
4125 020	3/4"	56	95	115
4125 025	1"	64	100	126
4125 032	1 1/4"	64	105	126
4125 040	1 1/2"	72	107	126
4125 050	2"	72	115	133
4125 065	2 1/2"	76	125	144
4125 080	3"	90	130	160
4125 100	4"	94	150	160

VÁLVULAS MANUALES
MANUAL VALVES

ACTUADORES NEUMÁTICOS
PNEUMATIC ACTUATORS

ACTUADORES ELÉCTRICOS
ELECTRIC ACTUATORS

ELECTROVÁLVULAS HAFNER
HAFNER SOLENOID VALVES

ACCESORIOS
ACCESSORIES

4127

VÁLVULAS MARIPOSA SANITARIA SOLDAR

Cuerpo Acero Inoxidable **AISI 316L**
 Junta **EPDM FDD 177.2600**
 Presión Max 10 Bar

SANITARY BUTTERFLY VALVES BUTT WELD

Body **AISI 316L** Stainless Steel
 Seats **EPDM FDD 177.2600**
 Max Pressure 10 Bar



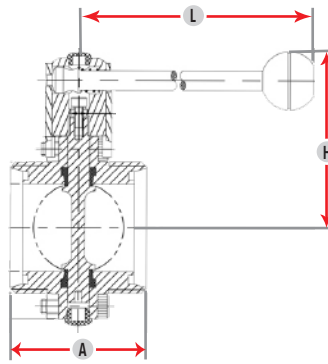
PN10



-10 °C ~ + 120 °C



Acero Inoxidable **AISI 316**
 Stainless Steel **AISI 316**



Ref.	DN	A	H	L
4127 015	1/2"	86	90	115
4127 020	3/4"	86	95	115
4127 025	1"	86	102	170
4127 032	1 1/4"	90	105	170
4127 040	1 1/2"	92	107	170
4127 050	2"	104	115	170
4127 065	2 1/2"	113	125	170
4127 080	3"	123,5	130	170
4127 100	4"	133,5	150	170

4129

VÁLVULAS MARIPOSA SANITARIA ROSCA · TUERCA

Cuerpo Acero Inoxidable **AISI 316L**
 Junta **EPDM**
 Presión Max 10 Bar

SANITARY BUTTERFLY VALVES THREAD · NUT

Body **AISI 316L** Stainless Steel
 Seats **EPDM**
 Max Pressure 10 Bar



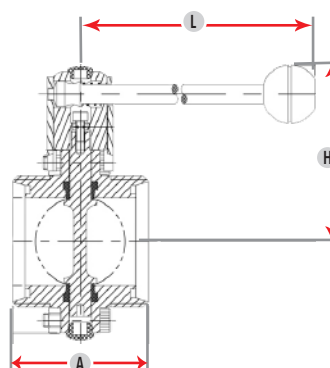
PN10



-10 °C ~ + 120 °C



Acero Inoxidable **AISI 316**
 Stainless Steel **AISI 316**



Ref.	DN	A	H	L
4129 015	1/2"	65	90	115
4129 020	3/4"	66	95	115
4129 025	1"	74	102	170
4129 032	1 1/4"	78	105	170
4129 040	1 1/2"	87	107	170
4129 050	2"	89	115	170
4129 065	2 1/2"	95	125	170
4129 080	3"	112	130	170
4129 100	4"	121	150	170

7526

VÁLVULAS DE GUILLOTINA WAFFER

Cuerpo Acero Inoxidable **CF8M**
 Conexión Wafer **DIN PN10 / ANSI150**
 Empaquetadura Sint + **PTFE**
 Accionamiento con Husillo Exterior
 Volante

KNIFE GATE VALVES WAFFER

Body Stainless Steel **CF8M**
 Wafer Connections **DIN PN10 / ANSI150**
 Packing **SINT + PTFE**
 Manual hand wheel with outside stem



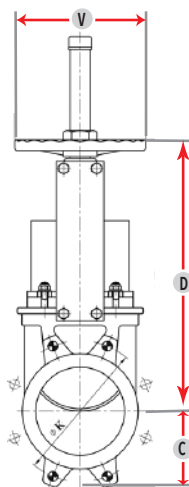
PN10



-20 °C ~ + 90 °C.



Acero Inoxidable
Stainless Steel



Ref.	DN	V	C	D
7526 050	2"	225	61	280
7526 065	2 1/2"	225	68	307
7526 080	3"	225	91	333
7526 100	4"	225	104	373
7526 125	5"	225	118	406
7526 150	6"	225	130	458
7526 200	8"	325	159	578
7526 250	10"	325	196	679
7526 300	12"	380	230	779

7528

VÁLVULAS DE GUILLOTINA WAFFER

Cuerpo **GJS500**
 Conexión Wafer **DIN PN10 / ANSI150**
 Empaquetadura Sint + **PTFE**
 Accionamiento con Husillo Exterior
 Volante

KNIFE GATE VALVES WAFFER

Body **GJS500**
 Wafer Connections **DIN PN10 / ANSI150**
 Packing **SINT + PTFE**
 Manual hand wheel with outside stem



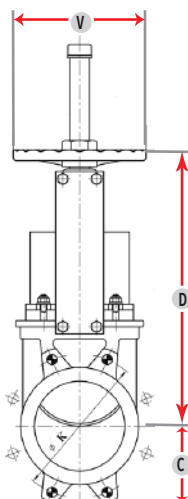
PN10



-20 °C + 90°C.



Fundición Nodular
Nodul cast Iron



Ref.	DN	V	C	D
7528 050	2"	225	61	280
7528 065	2 1/2"	225	68	307
7528 080	3"	225	91	333
7528 100	4"	225	104	373
7528 125	5"	225	118	406
7528 150	6"	225	130	458
7528 200	8"	325	159	578
7528 250	10"	325	196	679
7528 300	12"	380	230	779

VÁLVULAS MANUALES
MANUAL VALVES

ACTUADORES NEUMÁTICOS
PNEUMATIC ACTUATORS

ACTUADORES ELÉCTRICOS
ELECTRIC ACTUATORS

ELECTROVÁLVULAS HAFNER
HAFNER SOLENOID VALVES

ACCESORIOS
ACCESSORIES

5506

BRIDAS - FLANGES



PN16



-20 °C ~ + 200 °C



Acero Inoxidable
Stainless Steel



VÁLVULAS FONDO CUBA HUSILLO ASCENDENTE

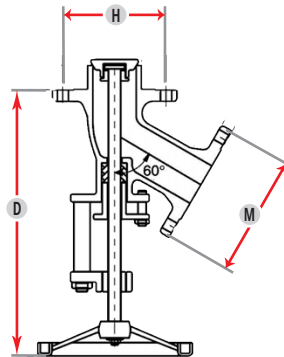
ASTM A.351 Gr. CF8M (316)
INOX-INOX

Conexiones: Bridas DIN PN10/16

BOTTOM DRAIN VALVES OPENING SYSTEM

ASTM A.351 Gr. CF8M (316)
INOX-INOX

Flanged ends DIN PN10/16



Ref.	DN	H	M	D
5506 025	1"	110	85	200
5506 032	1 1/4"	125	100	200
5506 040	1 1/2"	125	110	220
5506 050	2"	145	125	260
5506 065	2 1/2"	160	145	320
5506 080	3"	180	160	375
5506 100	4"	210	180	400
5506 125	5"	240	210	450
5506 150	6"	270	245	500

4105W

WAFER

PN40

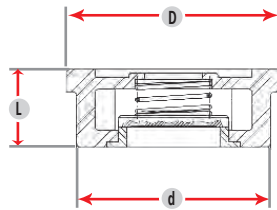
-30 °C ~ +200 °C

Acero Inoxidable
Stainless Steel



VÁLVULAS DE RETENCIÓN DISCO

Disco y resorte Acero Inoxidable **CF8M**
 Montaje entre bridas Acero Inoxidable **AISI 316**
 EN 1092 PN10/16/25/40 y ANSI 150/300
 Instalación Horizontal, Vertical o Inclinada.
 Baja pérdida de carga.



CHECK VALVES DISC

Disc and spring Stainless steel
 Mounting between flanges Stainless steel **AISI 316**
 EN 1092 PN10 / 16/25/40 and ANSI 150/300.
 Installations Horizontal, Vertical or Angle
 Low pressure drop.

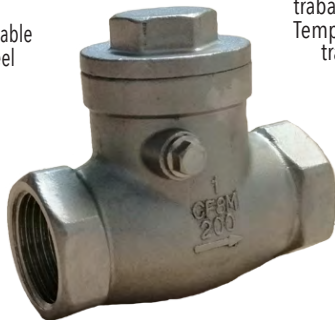
Ref.	DN	d	L	D
4105W 015	1/2"	37,5	16	42,5
4105W 020	3/4"	44,5	19	52,5
4105W 025	1"	54	24	62
4105W 032	1 1/4"	67	27,5	74
4105W 040	1 1/2"	78	31	84
4105W 050	2"	92	39,5	94
4105W 065	2 1/2"	112	45,5	115
4105W 080	3"	127	49,5	132
4105W 100	4"	147	59,5	153

4171W

PN16

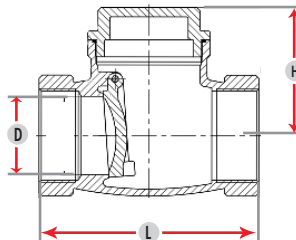
-30 °C ~ +180 °C

Acero Inoxidable
Stainless Steel



VÁLVULAS DE RETENCIÓN CLAPETA ROSCADA

Acero Inoxidable **CF8M**
 Juntas **PTFE**
 Construcción Acero Inoxidable 1.4408 (CF8M)
 Extremos roscados **ISO 7-1 (EN 10226-1)**
 Presión de trabajo máxima 16 bar
 Temperatura de trabajo máx. 180 °C
 Instalación Horizontal o Vertical



SWING CHECK VALVES THREADED

Stainless steel **CF8M**
 Gaskets **PTFE**
 Construction Stainless Steel 1.4408 (CF8M)
 Threaded ends **ISO 7-1 (EN 10226-1)**
 Maximum working pressure 16 bar
 Max working temperature 180 °C
 Installation Horizontal or Vertical

Ref.	DN	H	L	D
4171W 015	1/2"	42,5	64,5	15
4171W 020	3/4"	52	79,5	20
4171W 025	1"	60	89,5	25
4171W 032	1 1/4"	67	104	32
4171W 040	1 1/2"	75	119	40
4171W 050	2"	81	138,5	50

4115W

PN16

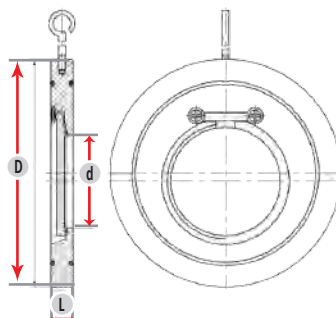
-30 °C ~ + 150 °C

Acero Inoxidable
Stainless Steel



VÁLVULAS DE RETENCIÓN CLAPETA WAFER

Cuerpo y Clapeta Acero Inoxidable **AISI 316**
 Junta **Vitón**
 Entre Bridas **PN10/16 - ANSI 150 lbs**



SWING CHECK VALVES WAFER

Body and disk stainless steel **AISI 316**
 Seal **Viton**
 Mounting between flanges **PN10/16 - ANSI 150 lbs**

Ref.	DN	d	L	D
4115W 040	1/2"	19	14	92
4115W 050	2"	31	15,5	104
4115W 065	2 1/2"	40	16	125
4115W 080	3"	52	17	140
4115W 100	4"	68	18	160
4115W 125	5"	82	18	186
4115W 150	6"	103	18	215
4115W 200	8"	150	28	270

1275W

FILTRO "Y" BRIDADO

FILTER "Y" FLANGED



PN16



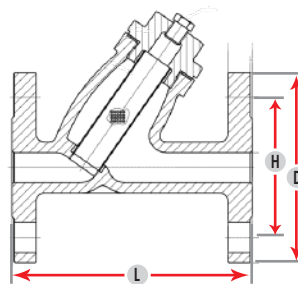
-30 °C ~ +200 °C



Acero Inoxidable
Stainless Steel

Extremos EN 1092 PN16
bridados
Longitud entre EN 558 serie 1
caras (DIN 3202 F1)
Construcción En Acero Inoxidable 1.4408
(CF8M)
Tapón de purga G 1/2" a partir de 1 1/4"
Presión de trabajo 16 bar
máxima

Flanged ends EN 1092 PN16
Length between EN 558 series 1 (DIN 3202
faces F1).
Construction 1.4408 (CF8M) Stainless
Steel
Drain plug G 1/2" from size 1 1/4"
Maximum 16 bar
working pressure



Ref.	DN	H	L	D
1275W 015	1/2"	75	130	95
1275W 020	3/4"	75	150	105
1275W 025	1"	85	160	115
1275W 032	1 1/4"	100	180	140
1275W 040	1 1/2"	125	200	150
1275W 050	2"	130	230	165
1275W 065	2 1/2"	175	290	185
1275W 080	3"	200	310	200
1275W 100	4"	230	350	220
1275W 125	5"	250	400	250
1275W 150	6"	300	480	285

1271W

FILTRO "Y" ROSCADO

THREADED ENDS FILTER "Y"



PN16



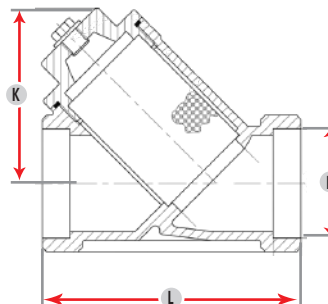
-30 °C ~ + 180 °C



Acero Inoxidable
Stainless Steel

Acero Inoxidable AISI 316
Juntas PTFE
Construcción Acero Inoxidable CF8M
Extremos roscados ISO 7-1 (EN 10226-1)
Presión de 16 bar
trabajo máxima
Temperatura de 180 °C
trabajo máx.
Instalación Horizontal o Vertical

Stainless steel AISI 316
Gaskets PTFE
Construction Stainless Steel CF8M
Threaded ends ISO 7-1 (EN 10226-1)
Maximum 16 bar
working pressure
Max working 180 °C
temperature
Installation Horizontal or Vertical



Ref.	DN	K	L	D
1271W 015	1/2"	46	64	19
1271W 020	3/4"	55	79	24
1271W 025	1"	70	90	32
1271W 032	1 1/4"	73,5	104	35
1271W 040	1 1/2"	80	119	43,5
1271W 050	2"	93	140	53,5

1295W

**MIRILLA DE TURBULENCIA
CON DOBLE CRISTAL**

**SIGHT GLASS
WITH DOUBLE WINDOW**

Acero Inoxidable **CF8M**
 Bridas **DIN PN16**
 Temperatura de trabajo máx. 190 °C

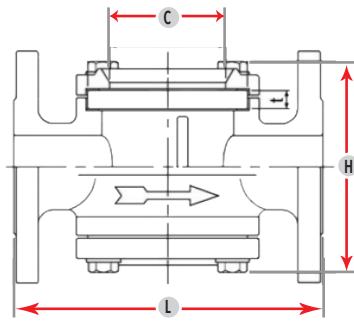
Stainless Steel **CF8M**
 Flanges **DIN PN16**
 Max working temperature 190 °C.



PN16

+190 °C

Acero Inoxidable
Stainless Steel



Ref.	DN	C	L	H
1295W 015	1/2"	32	130	70
1295W 020	3/4"	44	150	90
1295W 025	1"	53	160	90
1295W 032	1 1/4"	60	180	120
1295W 040	1 1/2"	75	200	120
1295W 050	2"	87	230	140
1295W 065	2 1/2"	104	290	170
1295W 080	3"	135	310	200
1295W 100	4"	155	350	220

VÁLVULAS MANUALES
MANUAL VALVES

ACTUADORES NEUMÁTICOS
PNEUMATIC ACTUATORS

ACTUADORES ELÉCTRICOS
ELECTRIC ACTUATORS

ELECTROVÁLVULAS HAFNER
HAFNER SOLENOID VALVES

ACCESORIOS
ACCESSORIES

ACTUADORES NEUMÁTICOS

ROTATIVOS DE 90° DE DOBLE O SIMPLE EFECTO

Para la automatización de la
válvula de bola y mariposa
principalmente

- Para gases y líquidos hasta 8 bar NO AGRESIVOS.
- Presión mínima de funcionamiento 6 bar.
- Temperatura de funcionamiento de -32°C a 80°C.
- Ángulo de rotación de 0° a 90°.
- IP-67
- Exento de Silicona.



6 Bar



-32°C + 80°C



PNEUMATIC ACTUATORS

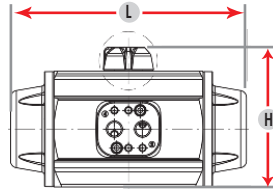
DOUBLE O SINGLE ACTING 90° ROTARY

For automations of ball valve and
butterfly valve mainly

- For gases and liquids up to 8 bar NON-AGGRESSIVE.
- Minimum operating pressure at 6 bar.
- Operating temperature from -32°C to 80°C.
- Rotation angle from 0° to 90°.
- IP-67
- Silicone free.

ALUMINIO
ALUMINIUM
ALUMINIO

Recubrimiento interno y externo con Cataforesis y Rilsan para una mayor protección a la corrosión.

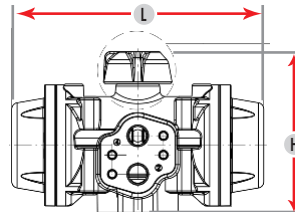

ALUMINIUM

Double effect: Internal and external coating by Cathaphoresis and Rilsan that provides high corrosion resistance.

Ref.	L	H
ACT NEUM PAW	140,2	89,3
ACT NEUM PA00	155	102
ACT NEUM PA05	201	119
ACT NEUM PA10	226	123
ACT NEUM PA15	265	139
ACT NEUM PA20	312	147
ACT NEUM PA25	358	175
ACT NEUM PA30	429	191
ACT NEUM PA40	444	272
ACT NEUM PA50	694	309

POLIAMIDA
POLYAMIDE
POLIAMIDA

Poliamida: Ligero y muy resistente a la corrosión. Especial para válvulas de plástico y ambientes corrosivos.

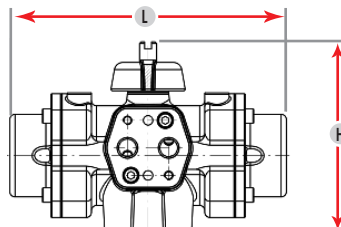

POLYAMIDE

Polyamide: Light and highly resistant to corrosion. Special for plastic valves and corrosive environments.

Ref.	L	H
ACT NEUM PPW	144	89
ACT NEUM PP00	157	102
ACT NEUM PP10	230	123
ACT NEUM PP20	313	147

ACERO INOX
STAINLESS STEEL
ACERO INOXIDABLE

Acero Inoxidable AISI 316 y acabado superficial en electropolido. Aptos para instalaciones marinas y subacuáticas, para aplicación en ambientes altamente corrosivos y plantas off-shore.


STAINLESS STEEL

Stainless Steel AISI 316 and electropolished surface finish. Suitable for marine and underwater installations, for application in highly corrosive environments and off-shore plants.

Ref.	L	H
ACT NEUM PI00	160	111
ACT NEUM PI10	231	126
ACT NEUM PI20	308	160
ACT NEUM PI30	478	211
ACT NEUM PI40	598	272

Pag. 13

VÁLVULAS DE BOLA 2 PIEZAS

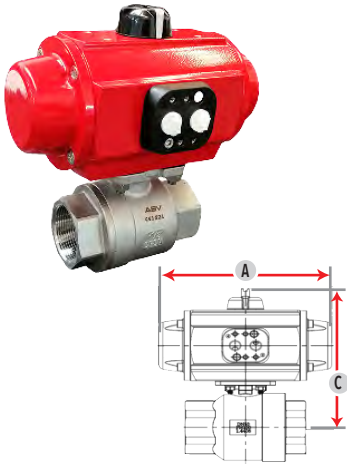
Acero Inoxidable **AISI 316**
 Juntas y asientos **PTFE**
 Conexiones Rosca Gas **ISO 228/1**
 Palanca con sistema de bloqueo
 Brida **ISO 5211**
 para montaje directo de actuadores

BALL VALVES 2 PIECES

Stainless steel **AISI 316**
 Seats and seals **PTFE**
 Threaded ends **BSP ISO 228/1**
 Handle with locking system
 Mounting pad **ISO 5211**
 to mount directly actuators

ALUMINIO
ALUMINIUM

1121W PA



DOBLE EFECTO · DOUBLE ACTING

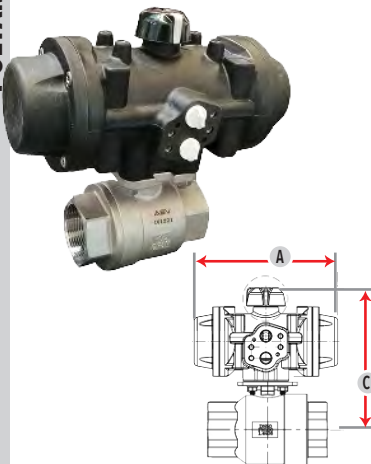
Ref.	DN	A	C
1121W 008 PADW	1/4"	140,2	119,3
1121W 010 PADW	3/8"	140,2	119,3
1121W 015 PADW	1/2"	140,2	126,3
1121W 020 PADW	3/4"	140,2	129,3
1121W 025 PADW	1"	140,2	138,3
1121W 032 PAD00	1 1/4"	155	155
1121W 040 PAD00	1 1/2"	201	181
1121W 050 PAD00	2"	201	189
1121W 065 PAD15	2 1/2"	265	234
1121W 080 PAD20	3"	312	257

SIMPLE EFECTO · SINGLE ACTING

Ref.	DN	A	C
1121W 008 PASW	1/4"	140,2	119,3
1121W 010 PASW	3/8"	140,2	119,3
1121W 015 PASW	1/2"	140,2	126,3
1121W 020 PAS00	3/4"	155	142
1121W 025 PAS05	1"	201	168
1121W 032 PAS05	1 1/4"	201	172
1121W 040 PAS15	1 1/2"	265	185
1121W 050 PAS15	2"	265	209
1121W 065 PAS20	2 1/2"	312	242
1121W 080 PAS25	3"	358	285

POLIAMIDA
POLYAMIDE

1121W PP



DOBLE EFECTO · DOUBLE ACTING

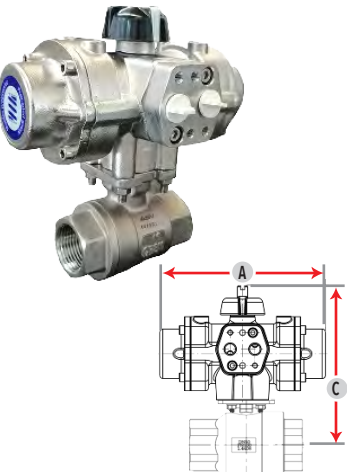
Ref.	DN	A	C
1121W 010 PPDW	3/8"	144	119
1121W 015 PPDW	1/2"	144	126
1121W 020 PPDW	3/4"	144	129
1121W 025 PPDW	1"	144	151
1121W 032 PPD00	1 1/4"	157	155
1121W 040 PPD10	1 1/2"	230	185
1121W 050 PPD10	2"	230	193
1121W 065 PPD20	2 1/2"	313	242
1121W 080 PPD20	3"	313	257

SIMPLE EFECTO · SINGLE ACTING

Ref.	DN	A	C
1121W 010 PPSW	3/8"	144	119
1121W 015 PPSW	1/2"	144	119
1121W 020 PPS00	3/4"	157	126
1121W 025 PPS10	1"	230	142
1121W 032 PPS10	1 1/4"	230	172
1121W 040 PPS20	1 1/2"	313	176
1121W 050 PPS20	2"	313	217

ACERO INOX
STAINLESS STEEL

1121W PI



DOBLE EFECTO · DOUBLE ACTING

Ref.	DN	A	C
1121W 008 PID00	1/4"	160	141
1121W 010 PID00	3/8"	160	141
1121W 015 PID00	1/2"	160	148
1121W 020 PID00	3/4"	160	151
1121W 025 PID00	1"	160	160
1121W 032 PID00	1 1/4"	160	164
1121W 040 PID10	1 1/2"	231	188
1121W 050 PID10	2"	231	196
1121W 065 PID20	2 1/2"	308	255
1121W 080 PID20	3"	308	270

SIMPLE EFECTO · SINGLE ACTING

Ref.	DN	A	C
1121W 008 PIS00	1/4"	160	141
1121W 010 PIS00	3/8"	160	141
1121W 015 PIS00	1/2"	160	148
1121W 020 PIS00	3/4"	160	151
1121W 025 PIS10	1"	160	160
1121W 032 PIS10	1 1/4"	231	179
1121W 040 PIS20	1 1/2"	231	188
1121W 050 PIS20	2"	231	196
1121W 065 PIS30	2 1/2"	308	255
1121W 080 PIS30	3"	478	321

Pag. 14

VÁLVULAS DE BOLA 3 PIEZAS

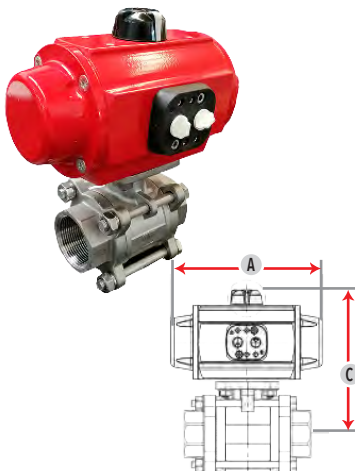
BALL VALVES 3 PIECES

Acero Inoxidable **AISI 316**
 Juntas y asientos **PTFE**
 Conexiones 1531W Rosca gas **ISO 228/1**
 1532W **NPT ANSI B1.20.1**
 Palanca con sistema de bloqueo
 Brida **ISO 5211**
 para montaje directo de actuadores

Stainless steel **AISI 316**
 Seats and seals **PTFE**
 Threaded ends 1531W **BSP ISO 228/1**
 1532W **NPT ANSI B1.20.1**
 with locking system
 Handle
 Mounting pad **ISO 5211**
 to mount directly actuators

ALUMINIO
ALUMINIUM

1531W PA



DOBLE EFECTO · DOUBLE ACTING

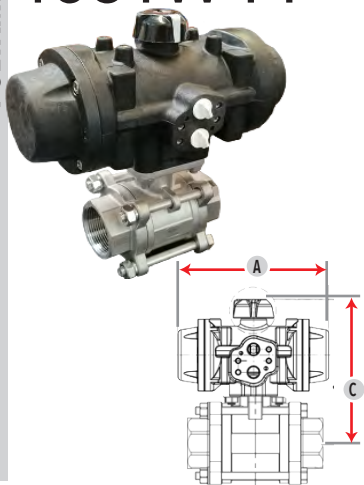
Ref.	DN	A	C
1531W 010 PADW	3/8"	140,2	129,3
1531W 015 PADW	1/2"	140,2	129,3
1531W 020 PADW	3/4"	140,2	135,3
1531W 025 PADW	1"	140,2	146,3
1531W 032 PAD00	1 1/4"	155	166
1531W 040 PAD05	1 1/2"	201	190
1531W 050 PAD05	2"	201	201
1531W 065 PAD15	2 1/2"	265	234
1531W 080 PAD20	3"	312	257
1531W 100 PAD25	4"	358	305

SIMPLE EFECTO · SINGLE ACTING

Ref.	DN	A	C
1531W 010 PASW	3/8"	140,2	129,3
1531W 015 PASW	1/2"	140,2	129,3
1531W 020 PAS00	3/4"	155	148
1531W 025 PAS05	1"	201	176
1531W 032 PAS05	1 1/4"	201	183
1531W 040 PAS15	1 1/2"	265	210
1531W 050 PAS15	2"	265	221
1531W 065 PAS20	2 1/2"	312	245
1531W 080 PAS25	3"	358	285
1531W 100 PAS30	4"	429	321

POLIAMIDA
POLYAMIDE

1531W PP



DOBLE EFECTO · DOUBLE ACTING

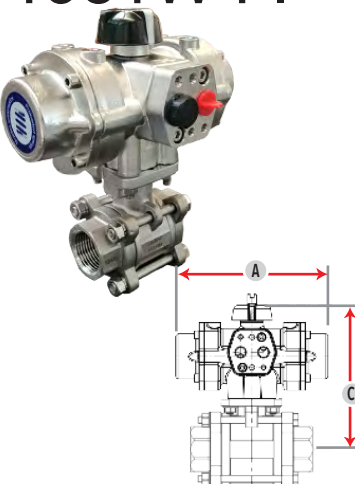
Ref.	DN	A	C
1531W 010 PPDW	3/8"	144	129
1531W 015 PPDW	1/2"	144	129
1531W 020 PPDW	3/4"	144	135
1531W 025 PPDW	1"	144	159
1531W 032 PPD00	1 1/4"	157	166
1531W 040 PPD10	1 1/2"	230	194
1531W 050 PPD10	2"	230	205
1531W 065 PPD20	2 1/2"	313	245
1531W 080 PPD20	3"	313	257

SIMPLE EFECTO · SINGLE ACTING

Ref.	DN	A	C
1531W 010 PPSW	3/8"	144	129
1531W 015 PPSW	1/2"	144	129
1531W 020 PPS00	3/4"	157	148
1531W 025 PPS10	1"	230	180
1531W 032 PPS10	1 1/4"	230	187
1531W 040 PPS20	1 1/2"	313	218
1531W 050 PPS20	2"	313	229

ACERO INOX
STAINLESS STEEL

1531W PI



DOBLE EFECTO · DOUBLE ACTING

Ref.	DN	A	C
1531W 015 PID00	1/2"	160	151
1531W 020 PID00	3/4"	160	157
1531W 025 PID00	1"	160	168
1531W 032 PID00	1 1/4"	160	175
1531W 040 PID10	1 1/2"	231	197
1531W 050 PID10	2"	231	209
1531W 065 PID20	2 1/2"	308	258
1531W 080 PID20	3"	308	270
1531W 100 PID20	4"	308	290

SIMPLE EFECTO · SINGLE ACTING

Ref.	DN	A	C
1531W 015 PIS00	1/2"	160	151
1531W 020 PIS00	3/4"	160	157
1531W 025 PIS10	1"	160	168
1531W 032 PIS10	1 1/4"	231	190
1531W 040 PIS10	1 1/2"	231	197
1531W 050 PIS20	2"	231	209
1531W 065 PIS30	2 1/2"	308	258
1531W 080 PIS30	3"	478	321
1531W 100 PIS30	4"	478	341

VÁLVULAS MANUALES
MANUAL VALVES

ACTUADORES NEUMÁTICOS
PNEUMATIC ACTUATORS

ACTUADORES ELÉCTRICOS
ELECTRIC ACTUATORS

ELECTROVÁLVULAS HAFNER
HAFNER SOLENOID VALVES

ACCESORIOS
ACCESSORIES

Pag. 14

VÁLVULAS DE BOLA 3 PIEZAS SOLDAR BW

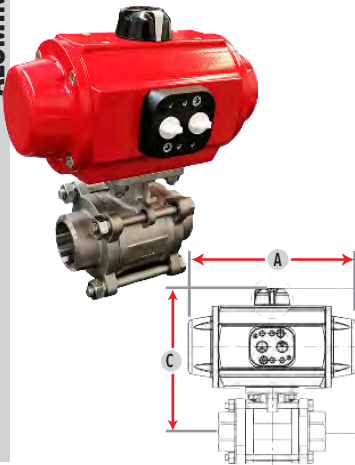
Acero Inoxidable **AISI 316**
 Juntas y asientos **PTFE**
 Conexiones Soldar **BUTT WELD**
 ASME B16.25 (SCH40)
 Palanca con sistema de bloqueo
 Brida **ISO 5211**
 para montaje directo de actuadores

WELDING BW 3 PIECES BALL VALVE

Stainless steel **AISI 316**
 Seats and seals **PTFE**
 Ends **BUTT WELD**
 ASME B16.25 (SCH40)
 Handle with locking system
 Mounting pad **ISO 5211**
 to mount directly actuators

ALUMINIO ALUMINIUM

1533W PA



DOBLE EFECTO · DOUBLE ACTING

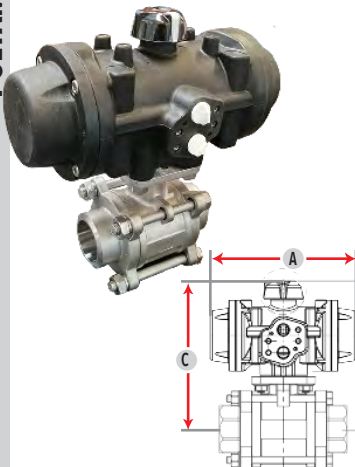
Ref.	DN	A	C
1533W 010 PADW	3/8"	140	129,3
1533W 015 PADW	1/2"	140	129,3
1533W 020 PADW	3/4"	140	135,3
1533W 025 PADW	1"	140	146,3
1533W 032 PAD00	1 1/4"	152	166
1533W 040 PAD05	1 1/2"	201	190
1533W 050 PAD05	2"	201	201
1533W 065 PAD15	2 1/2"	264	234
1533W 080 PAD20	3"	310	257
1533W 100 PAD25	4"	356	305

SIMPLE EFECTO · SINGLE ACTING

Ref.	DN	A	C
1533W 010 PASW	3/8"	140,2	129,3
1533W 015 PASW	1/2"	140,2	129,3
1533W 020 PAS00	3/4"	155	148
1533W 025 PAS05	1"	201	176
1533W 032 PAS05	1 1/4"	201	183
1533W 040 PAS15	1 1/2"	265	210
1533W 050 PAS15	2"	265	221
1533W 065 PAS20	2 1/2"	312	245
1533W 080 PAS25	3"	358	285
1533W 100 PAS30	4"	429	321

POLIAMIDA POLYAMIDE

1533W PP



DOBLE EFECTO · DOUBLE ACTING

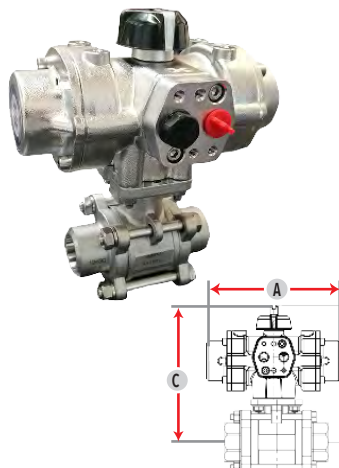
Ref.	DN	A	C
1533W 010 PPDW	3/8"	144	129
1533W 015 PPDW	1/2"	144	129
1533W 020 PPDW	3/4"	144	135
1533W 025 PPDW	1"	144	159
1533W 032 PPD00	1 1/4"	157	166
1533W 040 PPD10	1 1/2"	230	194
1533W 050 PPD10	2"	230	205
1533W 065 PPD20	2 1/2"	313	245
1533W 080 PPD20	3"	313	257

SIMPLE EFECTO · SINGLE ACTING

Ref.	DN	A	C
1533W 010 PPSW	3/8"	144	129
1533W 015 PPSW	1/2"	144	129
1533W 020 PPS00	3/4"	157	148
1533W 025 PPS10	1"	230	180
1533W 032 PPS10	1 1/4"	230	187
1533W 040 PPS20	1 1/2"	313	218
1533W 050 PPS20	2"	313	229

ACERO INOX STAINLESS STEEL

1533W PI



DOBLE EFECTO · DOUBLE ACTING

Ref.	DN	A	C
1533W 015 PID00	1/2"	160	151
1533W 020 PID00	3/4"	160	157
1533W 025 PID00	1"	160	168
1533W 032 PID00	1 1/4"	160	175
1533W 040 PID10	1 1/2"	231	197
1533W 050 PID10	2"	231	209
1533W 065 PID20	2 1/2"	308	258
1533W 080 PID20	3"	308	270
1533W 100 PID20	4"	308	290

SIMPLE EFECTO · SINGLE ACTING

Ref.	DN	A	C
1533W 015 PIS00	1/2"	160	151
1533W 020 PIS00	3/4"	160	157
1533W 025 PIS10	1"	160	168
1533W 032 PIS10	1 1/4"	231	190
1533W 040 PIS10	1 1/2"	231	197
1533W 050 PIS20	2"	231	209
1533W 065 PIS30	2 1/2"	308	258
1533W 080 PIS30	3"	478	321
1533W 100 PIS30	4"	478	341

Pag. 15

VÁLVULAS DE BOLA 3 PIEZAS SOLDAR SW

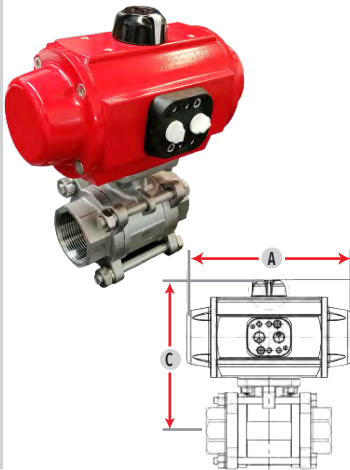
Acero Inoxidable **AISI 316**
 Juntas y asientos **PTFE**
 Conexiones **SOCKET WELD ANSI B16.11**
 Palanca con sistema de bloqueo
 Brida **ISO 5211**
 para montaje directo de actuadores

WELDING SW 3 PIECES BALL VALVE

Stainless steel **AISI 316**
 Seats and seals **PTFE**
 Ends **SOCKET WELD ANSI B16.11**
 Handle with locking system
 Mounting pad **ISO 5211**
 to mount directly actuators

ALUMINIO ALUMINIUM

1534W PA



DOBLE EFECTO · DOUBLE ACTING

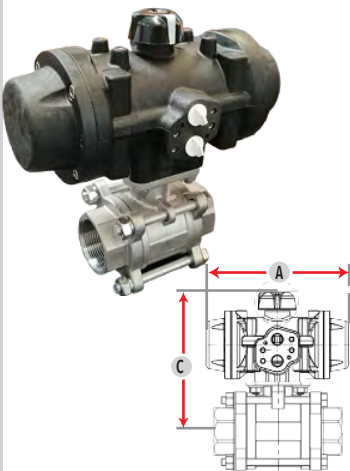
Ref.	DN	A	C
1534W 010 PADW	3/8"	140,2	129,3
1534W 015 PADW	1/2"	140,2	129,3
1534W 020 PADW	3/4"	140,2	135,3
1534W 025 PADW	1"	140,2	146,3
1534W 032 PAD00	1 1/4"	155	166
1534W 040 PAD05	1 1/2"	201	190
1534W 050 PAD05	2"	201	201
1534W 065 PAD15	2 1/2"	265	234
1534W 080 PAD20	3"	312	257
1534W 100 PAD25	4"	358	305

SIMPLE EFECTO · SINGLE ACTING

Ref.	DN	A	C
1534W 010 PASW	3/8"	140,2	129,3
1534W 015 PASW	1/2"	140,2	129,3
1534W 020 PAS00	3/4"	155	148
1534W 025 PAS05	1"	201	176
1534W 032 PAS05	1 1/4"	201	183
1534W 040 PAS15	1 1/2"	265	210
1534W 050 PAS15	2"	265	221
1534W 065 PAS20	2 1/2"	312	245
1534W 080 PAS25	3"	358	285
1534W 100 PAS30	4"	429	321

POLIAMIDA POLYAMIDE

1534W PP



DOBLE EFECTO · DOUBLE ACTING

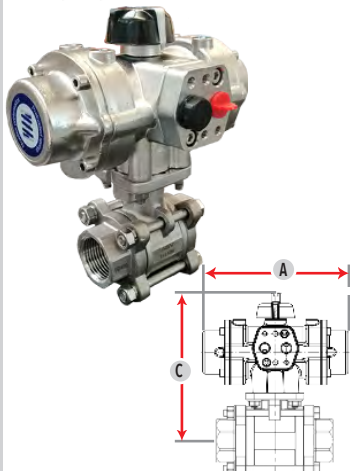
Ref.	DN	A	C
1534W 010 PPDW	3/8"	144	129
1534W 015 PPDW	1/2"	144	129
1534W 020 PPDW	3/4"	144	135
1534W 025 PPDW	1"	144	159
1534W 032 PPD00	1 1/4"	157	166
1534W 040 PPD10	1 1/2"	230	194
1534W 050 PPD10	2"	230	205
1534W 065 PPD20	2 1/2"	313	245
1534W 080 PPD20	3"	313	257

SIMPLE EFECTO · SINGLE ACTING

Ref.	DN	A	C
1534W 010 PPSW	3/8"	144	69
1534W 015 PPSW	1/2"	144	69
1534W 020 PPS00	3/4"	157	80
1534W 025 PPS10	1"	230	102
1534W 032 PPS10	1 1/4"	230	102
1534W 040 PPS20	1 1/2"	313	215
1534W 050 PPS20	2"	313	215

ACERO INOX STAINLESS STEEL

1534W PI



DOBLE EFECTO · DOUBLE ACTING

Ref.	DN	A	C
1534W 015 PID00	1/2"	160	151
1534W 020 PID00	3/4"	160	157
1534W 025 PID00	1"	160	168
1534W 032 PID00	1 1/4"	160	175
1534W 040 PID10	1 1/2"	231	197
1534W 050 PID10	2"	231	209
1534W 065 PID20	2 1/2"	308	258
1534W 080 PID20	3"	308	270
1534W 100 PID20	4"	308	290

SIMPLE EFECTO · SINGLE ACTING

Ref.	DN	A	C
1534W 015 PIS00	1/2"	160	151
1534W 020 PIS00	3/4"	160	157
1534W 025 PIS10	1"	160	168
1534W 032 PIS10	1 1/4"	231	190
1534W 040 PIS10	1 1/2"	231	197
1534W 050 PIS20	2"	231	209
1534W 065 PIS30	2 1/2"	308	258
1534W 080 PIS30	3"	478	321
1534W 100 PIS30	4"	478	341

VÁLVULAS MANUALES
MANUAL VALVES

ACTUADORES NEUMÁTICOS
PNEUMATIC ACTUATORS

ACTUADORES ELÉCTRICOS
ELECTRIC ACTUATORS

ELECTROVÁLVULAS HAFNER
HAFNER SOLENOID VALVES

ACCESORIOS
ACCESSORIES

**VÁLVULAS DE BOLA
3 PIEZAS**

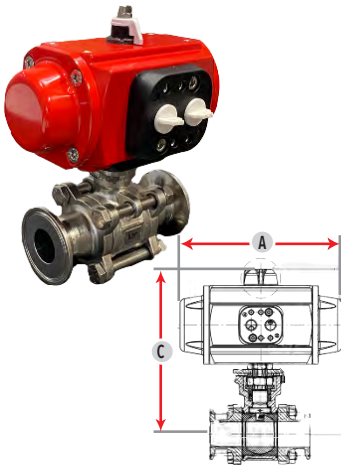
AISI 316 Inoxidable
ISO 5211 para montaje
directo de actuadores
Conexiones Clamps

**BALL VALVES
3 PIECES**

AISI 316 Stainless steel
ISO 5211 to mount directly
actuators
Ends Clamp Connection

**ALUMINIO
ALUMINIUM**

1535W PA



DOBLE EFECTO · DOUBLE ACTING

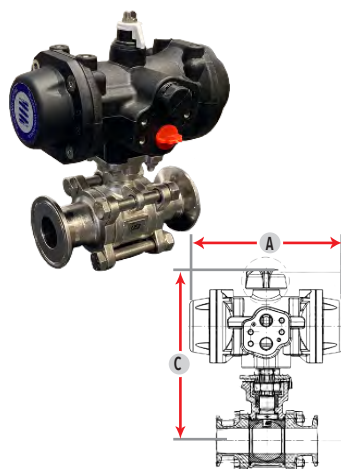
Ref.	DN	A	C
1535W 015 PADW	1/2"	140,2	129,3
1535W 020 PADW	3/4"	140,2	135,3
1535W 025 PADW	1"	140,2	146,3
1535W 032 PAD00	1 1/4"	155	166
1535W 040 PAD05	1 1/2"	201	190
1535W 050 PAD05	2"	201	201
1535W 065 PAD15	2 1/2"	265	234
1535W 080 PAD20	3"	312	257
1535W 100 PAD25	4"	358	305

SIMPLE EFECTO · SINGLE ACTING

Ref.	DN	A	C
1535W 015 PASW	1/2"	140,2	129,3
1535W 020 PAS00	3/4"	155	148
1535W 025 PAS05	1"	201	176
1535W 032 PAS05	1 1/4"	201	183
1535W 040 PAS15	1 1/2"	265	210
1535W 050 PAS15	2"	265	221
1535W 065 PAS20	2 1/2"	312	245
1535W 080 PAS25	3"	358	285
1535W 100 PAS30	4"	429	321

**POLIAMIDA
POLYAMIDE**

1535W PP



DOBLE EFECTO · DOUBLE ACTING

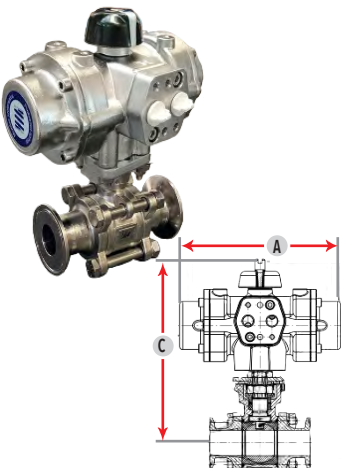
Ref.	DN	A	C
1535W 015 PPDW	1/2"	144	129
1535W 020 PPDW	3/4"	144	135
1535W 025 PPDW	1"	144	159
1535W 032 PPD00	1 1/4"	157	166
1535W 040 PPD10	1 1/2"	230	194
1535W 050 PPD10	2"	230	205
1535W 065 PPD20	2 1/2"	313	245
1535W 080 PPD20	3"	313	257

SIMPLE EFECTO · SINGLE ACTING

Ref.	DN	A	C
1535W 015 PPSW	1/2"	144	129
1535W 020 PPS00	3/4"	157	148
1535W 025 PPS10	1"	230	180
1535W 032 PPS10	1 1/4"	230	187
1535W 040 PPS20	1 1/2"	313	218
1535W 050 PPS20	2"	313	229

**ACERO INOX
STAINLESS STEEL**

1535W PI



DOBLE EFECTO · DOUBLE ACTING

Ref.	DN	A	C
1535W 015 PID00	1/2"	160	151
1535W 020 PID00	3/4"	160	157
1535W 025 PID00	1"	160	168
1535W 032 PID00	1 1/4"	160	175
1535W 040 PID10	1 1/2"	231	197
1535W 050 PID10	2"	231	209
1535W 065 PID20	2 1/2"	308	258
1535W 080 PID20	3"	308	270
1535W 100 PID20	4"	308	290

SIMPLE EFECTO · SINGLE ACTING

Ref.	DN	A	C
1535W 015 PIS00	1/2"	160	151
1535W 020 PIS00	3/4"	160	157
1535W 025 PIS10	1"	231	168
1535W 032 PIS10	1 1/4"	231	175
1535W 040 PIS10	1 1/2"	231	197
1535W 050 PIS20	2"	308	209
1535W 065 PIS30	2 1/2"	478	258
1535W 080 PIS30	3"	478	270
1535W 100 PIS30	4"	478	290

Pag. 16

VÁLVULAS DE BOLA 3 VÍAS "L/T"

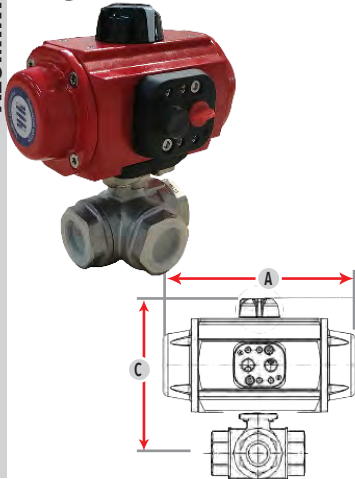
"L/T" 3 WAYS BALL VALVE

Acero Inoxidable **AISI 316**
 Juntas y asientos **PTFE**
 Conexiones Rosca Gas **ISO 228/1**
 Palanca con sistema de bloqueo
 Brida **ISO 5211** para montaje directo de actuadores
 Paso reducido **1571W ➔ L**
1572W ➔ T

Stainless steel **AISI 316**
 Seats and seals **PTFE**
 Threaded Ends **BSP thread ISO 228/1**
 Handle with locking system
 Mounting pad **ISO 5211** to mount directly actuators
 Reduce bore **1571W ➔ L**
1572W ➔ T

ALUMINIO ALUMINIUM

1571W PA



DOBLE EFECTO · DOUBLE ACTING

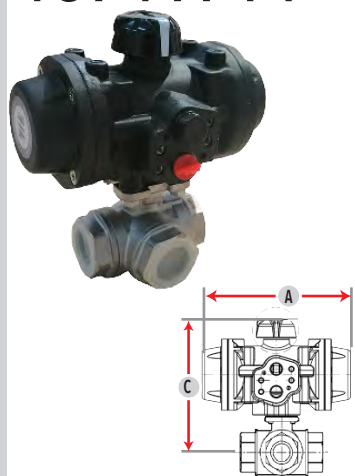
Ref.	DN	A	C
1571W 008 PADW	1/4"	140,2	125,3
1571W 010 PADW	3/8"	140,2	125,3
1571W 015 PADW	1/2"	140,2	125,3
1571W 020 PADW	3/4"	140,2	141
1571W 025 PAD00	1"	155	148,5
1571W 032 PAD05	1 1/4"	201	157
1571W 040 PAD10	1 1/2"	226	183,5
1571W 050 PAD15	2"	265	210

SIMPLE EFECTO · SINGLE ACTING

Ref.	DN	A	C
1571W 008 PASW	1/4"	140,2	125,3
1571W 010 PASW	3/8"	140,2	125,3
1571W 015 PASW	1/2"	140,2	138
1571W 020 PAS05	3/4"	201	141
1571W 025 PAS10	1"	226	165,5
1571W 032 PAS15	1 1/4"	265	178
1571W 040 PAS20	1 1/2"	312	203,5
1571W 050 PAS25	2"	358	210

POLIAMIDA POLYAMIDE

1571W PP



DOBLE EFECTO · DOUBLE ACTING

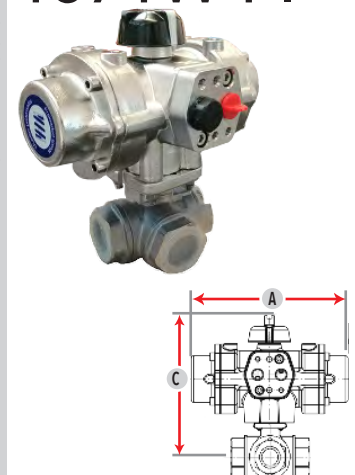
Ref.	DN	A	C
1571W 008 PPDW	1/4"	144	125
1571W 010 PPDW	3/8"	144	125
1571W 015 PPDW	1/2"	144	125
1571W 020 PPDW	3/4"	144	128
1571W 025 PPD00	1"	157	135,5
1571W 032 PPD10	1 1/4"	230	157
1571W 040 PPD10	1 1/2"	230	187,5
1571W 050 PPD20	2"	313	194

SIMPLE EFECTO · SINGLE ACTING

Ref.	DN	A	C
1571W 008 PPS W	1/4"	144	125
1571W 010 PPSW	3/8"	144	125
1571W 015 PPSW	1/2"	144	138
1571W 020 PPS10	3/4"	230	141
1571W 025 PPS10	1"	230	169,5
1571W 032 PPS20	1 1/4"	313	178
1571W 040 PPS20	1 1/2"	313	211,5

ACERO INOX STAINLESS STEEL

1571W PI



DOBLE EFECTO · DOUBLE ACTING

Ref.	DN	A	C
1571W 008 PID00	1/4"	160	147
1571W 010 PID00	3/8"	160	147
1571W 015 PID00	1/2"	160	147
1571W 020 PID00	3/4"	160	150
1571W 025 PID00	1"	160	157,5
1571W 032 PID10	1 1/4"	231	166
1571W 040 PID10	1 1/2"	231	190,5
1571W 050 PID10	2"	231	197

SIMPLE EFECTO · SINGLE ACTING

Ref.	DN	A	C
1571W 008 PIS00	1/4"	160	147
1571W 010 PIS00	3/8"	160	147
1571W 015 PIS00	1/2"	160	147
1571W 020 PIS10	3/4"	231	150
1571W 025 PIS10	1"	231	172,5
1571W 032 PIS10	1 1/4"	231	176
1534W 040 PIS20	1 1/2"	308	224,5
1534W 050 PIS20	2"	308	231

VÁLVULAS MANUALES
MANUAL VALVES

ACTUADORES NEUMÁTICOS
PNEUMATIC ACTUATORS

ACTUADORES ELÉCTRICOS
ELECTRIC ACTUATORS

ELECTROVÁLVULAS HAFNER
HAFNER SOLENOID VALVES

ACCESORIOS
ACCESSORIES

Pag.
16

**VÁLVULAS DE BOLA
PVC**

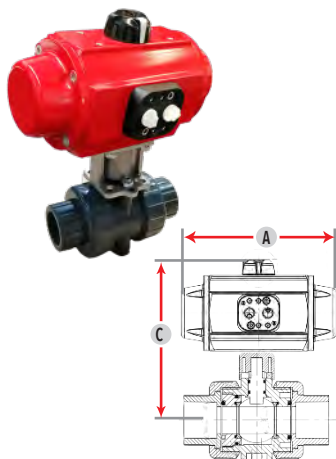
Cuerpo **PVC** (disponible en PP-H)
Junta **EPDM** (disponible en FPM)
Conexiones Encolar y BSP

**BALL VALVES
PVC**

Body **PVC** (available in PP-H)
Seats **EPDM** (available in FPM)
ENDS Glue and BSP

**ALUMINIO
ALUMINIUM**

6021W PA



DOBLE EFECTO · DOUBLE ACTING

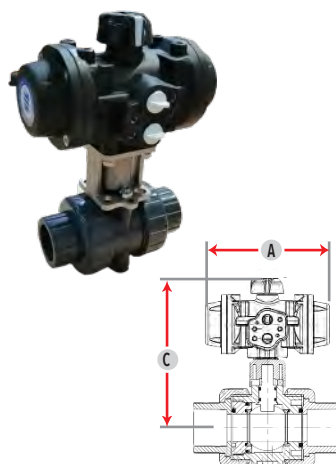
Ref.	DN	A
6021W 015 PADW	1/2"	140,2
6021W 020 PADW	3/4"	140,2
6021W 025 PADW	1"	140,2
6021W 032 PADW	1 1/4"	140,2
6021W 040 PADW	1 1/2"	140,2
6021W 050 PADW	2"	140,2
6021W 065 PAD00	2 1/2"	155
6021W 080 PAD05	3"	201
6021W 100 PAD10	4"	226

SIMPLE EFECTO · SINGLE ACTING

Ref.	DN	A
6021W 015 PASW	1/2"	140,2
6021W 020 PASW	3/4"	140,2
6021W 025 PASW	1"	140,2
6021W 032 PAS00	1 1/4"	155
6021W 040 PAS00	1 1/2"	155
6021W 050 PAS05	2"	201
6021W 065 PAS10	2 1/2"	226
6021W 080 PAS15	3"	265
6021W 100 PAS20	4"	312

**POLIAMIDA
POLYAMIDE**

6021W PP



DOBLE EFECTO · DOUBLE ACTING

Ref.	DN	A
6021W 015 PPDW	1/2"	144
6021W 020 PPDW	3/4"	144
6021W 025 PPDW	1"	144
6021W 032 PPD00	1 1/4"	157
6021W 040 PPD00	1 1/2"	157
6021W 050 PPD00	2"	157
6021W 065 PPD00	2 1/2"	157
6021W 080 PPD10	3"	230
6021W 100 PPD10	4"	230

SIMPLE EFECTO · SINGLE ACTING

Ref.	DN	A
6021W 015 PPSW	1/2"	144
6021W 020 PPSW	3/4"	144
6021W 025 PPSW	1"	144
6021W 032 PPS00	1 1/4"	157
6021W 040 PPS00	1 1/2"	157
6021W 050 PPS10	2"	230
6021W 065 PPS10	2 1/2"	230
6021W 080 PPS20	3"	313
6021W 100 PPS20	4"	313

Pag. 17

VÁLVULAS DE BOLA
FONDO DE CUBA

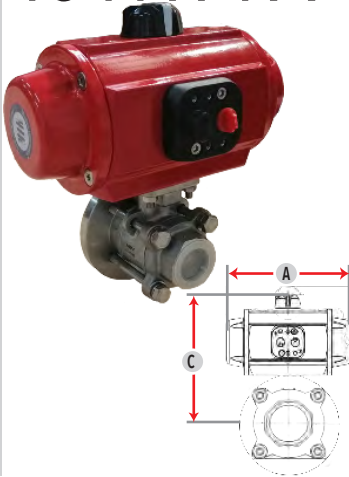
Acero Inoxidable **AISI 316**
 Juntas y asientos **PTFE**
 Conexiones Rosca Gas **BSP ISO 228/1**
 Palanca con sistema de bloqueo
 Brida **ISO 5211**
 para montaje directo de actuadores

BALL VALVES
TANK BOTTOM

Stainless steel **AISI 316**
 Seats and seals **PTFE**
 Threaded ends **BSP ISO 228/1**
 Handle with locking system
 Mounting pad **ISO 5211**
 to mount directly actuators

ALUMINIO
ALUMINIUM

1541W PA



DOBLE EFECTO · DOUBLE ACTING

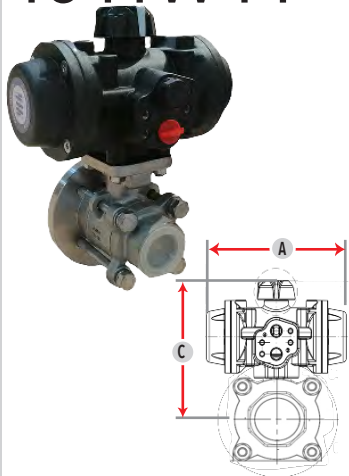
Ref.	DN	A	C
1541W 015 PADW	1/2"	140,2	129,3
1541W 020 PADW	3/4"	140,2	129,3
1541W 025 PADW	1"	140,2	135,3
1541W 032 PAD00	1 1/4"	155	146,3
1541W 040 PAD05	1 1/2"	201	166
1541W 050 PAD05	2"	201	190
1541W 065 PAD15	2 1/2"	265	201
1541W 080 PAD20	3"	312	234
1541W 100 PAD25	4"	358	257

SIMPLE EFECTO · SINGLE ACTING

Ref.	DN	A	C
1541W 015 PASW	1/2"	140,2	129,3
1541W 020 PAS00	3/4"	155	129,3
1541W 025 PAS05	1"	201	148
1541W 032 PAS05	1 1/4"	201	176
1541W 040 PAS15	1 1/2"	265	183
1541W 050 PAS15	2"	265	210
1541W 065 PAS20	2 1/2"	312	221
1541W 080 PAS25	3"	358	245
1541W 100 PAS30	4"	429	285

POLIAMIDA
POLYAMIDE

1541W PP



DOBLE EFECTO · DOUBLE ACTING

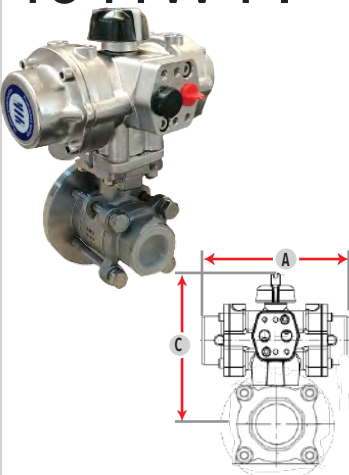
Ref.	DN	A	C
1541W 015 PPDW	1/2"	144	129
1541W 020 PPDW	3/4"	144	135
1541W 025 PPDW	1"	157	159
1541W 032 PPD00	1 1/4"	157	166
1541W 040 PPD10	1 1/2"	230	194
1541W 050 PPD10	2"	230	205
1541W 065 PPD20	2 1/2"	313	245
1541W 080 PPD20	3"	313	257

SIMPLE EFECTO · SINGLE ACTING

Ref.	DN	A	C
1541W 015 PPSW	1/2"	144	129
1541W 020 PPS00	3/4"	157	148
1541W 025 PPS10	1"	230	180
1541W 032 PPS10	1 1/4"	230	187
1541W 040 PPS20	1 1/2"	313	218
1541W 050 PPS20	2"	313	229

ACERO INOX
STAINLESS STEEL

1541W PI



DOBLE EFECTO · DOUBLE ACTING

Ref.	DN	A	C
1541W 015 PID00	1/2"	160	151
1541W 020 PID00	3/4"	160	157
1541W 025 PID00	1"	160	168
1541W 032 PID00	1 1/4"	160	175
1541W 040 PID10	1 1/2"	231	197
1541W 050 PID10	2"	231	209
1541W 065 PID20	2 1/2"	308	258
1541W 080 PID20	3"	308	270
1541W 100 PID20	4"	308	290

SIMPLE EFECTO · SINGLE ACTING

Ref.	DN	A	C
1541W 015 PIS00	1/2"	160	151
1541W 020 PIS00	3/4"	160	157
1541W 025 PIS10	1"	160	168
1541W 032 PIS10	1 1/4"	231	190
1541W 040 PIS10	1 1/2"	231	197
1541W 050 PIS20	2"	231	209
1541W 065 PIS30	2 1/2"	308	258
1541W 080 PIS30	3"	478	321
1541W 100 PIS30	4"	478	341

VÁLVULAS MANUALES
MANUAL VALVES

ACTUADORES NEUMÁTICOS
PNEUMATIC ACTUATORS

ACTUADORES ELÉCTRICOS
ELECTRIC ACTUATORS

ELECTROVÁLVULAS HAFNER
HAFNER SOLENOID VALVES

ACCESORIOS
ACCESSORIES

Pag. 17

VÁLVULAS DE BOLA FONDO DE CUBA

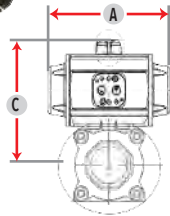
Acero Inoxidable **AISI 316**
 Juntas y asientos **PTFE**
 Conexiones **BUTT WELD**
 ASME B16.25 (SCH40)
 Palanca con sistema de bloqueo
 Brida **ISO 5211**
 para montaje directo de actuadores

BALL VALVES TANK BOTTOM

Stainless steel **AISI 316**
 Seats and seals **PTFE**
 Ends **BUTT WELD**
 ASME B16.25 (SCH40)
 Handle with locking system
 Mounting pad **ISO 5211**
 to mount directly actuators

ALUMINIO ALUMINIUM

1543W PA



DOBLE EFECTO · DOUBLE ACTING

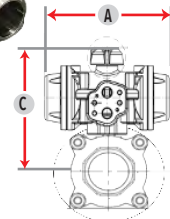
Ref.	DN	A	C
1543W 015 PADW	1/2"	140,2	129,3
1543W 020 PADW	3/4"	140,2	135,3
1543W 025 PADW	1"	140,2	146,3
1543W 032 PAD00	1 1/4"	155	166
1543W 040 PAD10	1 1/2"	201	190
1543W 050 PAD10	2"	201	201
1543W 065 PAD15	2 1/2"	265	234
1543W 080 PAD20	3"	312	257
1543W 100 PAD25	4"	358	305

SIMPLE EFECTO · SINGLE ACTING

Ref.	DN	A	C
1543W 015 PASW	1/2"	140,2	129,3
1543W 020 PAS00	3/4"	155	148
1543W 025 PAS05	1"	201	176
1543W 032 PAS05	1 1/4"	201	183
1543W 040 PAS15	1 1/2"	265	210
1543W 050 PAS15	2"	265	221
1543W 065 PAS20	2 1/2"	312	245
1543W 080 PAS25	3"	358	285
1543W 100 PAS30	4"	429	321

POLIAMIDA POLYAMIDE

1543W PP



DOBLE EFECTO · DOUBLE ACTING

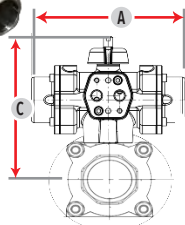
Ref.	DN	A	C
1543W 015 PPDW	1/2"	144	129
1543W 020 PPDW	3/4"	144	135
1543W 025 PPDW	1"	144	159
1543W 032 PPD00	1 1/4"	157	166
1543W 040 PPD10	1 1/2"	230	194
1543W 050 PPD10	2"	230	205
1543W 065 PPD20	2 1/2"	313	245
1543W 080 PPD20	3"	313	257

SIMPLE EFECTO · SINGLE ACTING

Ref.	DN	A	C
1543W 015 PPSW	1/2"	144	129
1543W 020 PPS00	3/4"	157	148
1543W 025 PPS10	1"	230	180
1543W 032 PPS10	1 1/4"	230	187
1543W 040 PPS20	1 1/2"	313	218
1543W 050 PPS20	2"	313	229

ACERO INOX STAINLESS STEEL

1543W PI



DOBLE EFECTO · DOUBLE ACTING

Ref.	DN	A	C
1543W 015 PID00	1/2"	160	151
1543W 020 PID00	3/4"	160	157
1543W 025 PID00	1"	160	168
1543W 032 PID00	1 1/4"	160	175
1543W 040 PID10	1 1/2"	231	197
1543W 050 PID10	2"	231	209
1543W 065 PID20	2 1/2"	308	258
1543W 080 PID20	3"	308	270
1543W 100 PID20	4"	308	290

SIMPLE EFECTO · SINGLE ACTING

Ref.	DN	A	C
1543W 015 PIS00	1/2"	160	151
1543W 020 PIS00	3/4"	160	157
1543W 025 PIS10	1"	160	168
1543W 032 PIS10	1 1/4"	231	175
1543W 040 PIS10	1 1/2"	231	197
1543W 050 PIS20	2"	231	209
1543W 065 PIS30	2 1/2"	308	258
1543W 080 PIS30	3"	478	270
1543W 100 PIS30	4"	478	290

Pag. 18

VÁLVULAS DE BOLA
BRIDAS

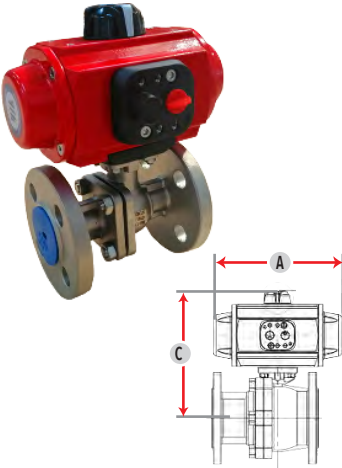
Acero Inoxidable **AISI 316**
 Juntas y asientos **PTFE**
 Conexiones **PN16/40** DN15 ➔ DN50
PN16 DN65 ➔ DN200
 Palanca con sistema de bloqueo
 Brida **ISO 5211** para montaje directo de actuadores

BALL VALVE
FLANGED

Stainless steel **AISI 316**
 Seats and seals **PTFE**
 Flanged ends **PN16/40** DN15 ➔ DN50
PN16 DN65 ➔ DN200
 Handle with locking system
 Mounting pad **ISO 5211** to mount directly actuators

ALUMINIO
ALUMINIUM

3135W PA



DOBLE EFECTO · DOUBLE ACTING

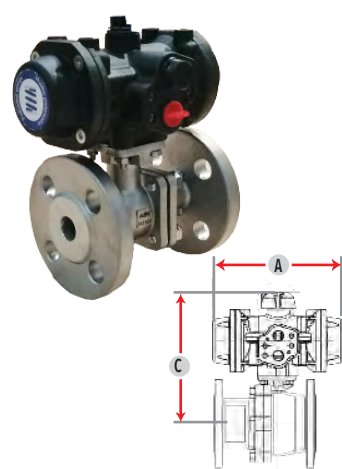
Ref.	DN	A	C
3135W 015 PADW	1/2"	140,2	137,8
3135W 020 PADW	3/4"	140,2	142,8
3135W 025 PADW	1"	140,2	148,3
3135W 032 PAD00	1 1/4"	155	173
3135W 040 PAD05	1 1/2"	201	179,5
3135W 050 PAD15	2"	265	204
3135W 065 PAD15	2 1/2"	265	223
3135W 080 PAD20	3"	312	233
3135W 100 PAD25	4"	358	253
3135W 125 PAD30	5"	429	481
3135W 150 PAD30	6"	429	524
3135W 200 PAD40	8"	598	670

SIMPLE EFECTO · SINGLE ACTING

Ref.	DN	A	C
3135W 015 PASW	1/2"	140,2	137,8
3135W 020 PAS00	3/4"	155	155,5
3135W 025 PAS05	1"	155	161
3135W 032 PAS05	1 1/4"	201	190
3135W 040 PAS15	1 1/2"	226	200,5
3135W 050 PAS15	2"	265	224
3135W 065 PAS20	2 1/2"	312	285
3135W 080 PAS25	3"	358	321
3135W 100 PAS30	4"	429	321
3135W 125 PAS30	5"	598	562
3135W 150 PAS30	6"	598	605
3135W 200 PAS40	8"	694	707

POLIAMIDA
POLYAMIDE

3135W PP



DOBLE EFECTO · DOUBLE ACTING

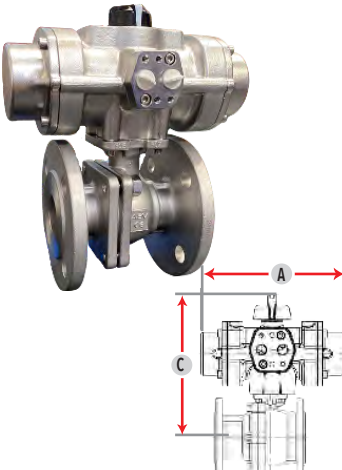
Ref.	DN	A	C
3135W 015 PPDW	1/2"	107	137,5
3135W 020 PPDW	3/4"	107	142,5
3135W 025 PPDW	1"	107	148
3135W 032 PPD00	1 1/4"	125	173
3135W 040 PPD10	1 1/2"	182	179,5
3135W 050 PPD10	2"	182	208
3135W 065 PPD20	2 1/2"	233	223
3135W 080 PPD20	3"	233	232

SIMPLE EFECTO · SINGLE ACTING

Ref.	DN	A	C
3135W 015 PPSW	1/2"	144	137,5
3135W 020 PPS00	3/4"	157	155,5
3135W 025 PPS10	1"	230	161
3135W 032 PPS10	1 1/4"	230	194
3135W 040 PPS20	1 1/2"	313	200,5
3135W 050 PPS20	2"	313	232

ACERO INOX
STAINLESS STEEL

3135W PI



DOBLE EFECTO · DOUBLE ACTING

Ref.	DN	A	C
3135W 015 PID00	1/2"	160	159,5
3135W 020 PID00	3/4"	160	164,5
3135W 025 PID00	1"	160	170
3135W 032 PID00	1 1/4"	160	182
3135W 040 PID10	1 1/2"	231	203,5
3135W 050 PID10	2"	231	211
3135W 065 PID20	2 1/2"	231	226
3135W 080 PID20	3"	308	270
3135W 100 PID20	4"	308	290

SIMPLE EFECTO · SINGLE ACTING

Ref.	DN	A	C
3135W 015 PIS00	1/2"	160	159,5
3135W 020 PIS10	3/4"	160	164,5
3135W 025 PIS10	1"	160	170
3135W 032 PIS10	1 1/4"	231	197
3135W 040 PIS20	1 1/2"	231	203,5
3135W 050 PIS20	2"	308	245
3135W 065 PIS30	2 1/2"	308	260
3135W 080 PIS30	3"	478	321
3135W 100 PIS30	4"	478	241

VÁLVULAS MANUALES
MANUAL VALVES

ACTUADORES NEUMÁTICOS
PNEUMATIC ACTUATORS

ACTUADORES ELÉCTRICOS
ELECTRIC ACTUATORS

ELECTROVÁLVULAS HAFNER
HAFNER SOLENOID VALVES

ACCESORIOS
ACCESSORIES

Pag.
18

**VÁLVULAS DE BOLA
BRIDAS**

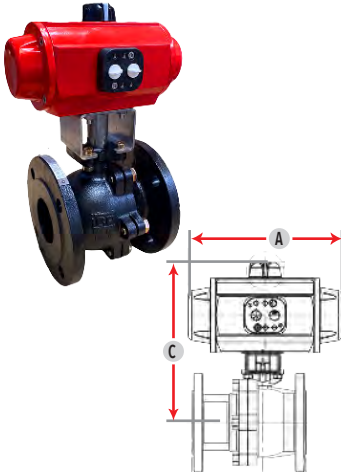
Hierro **EN GJL-250**
Juntas y asientos **PTFE**
Conexiones Brida **S/DIN2501**
Brida **ISO 5211**

**FLANGED
BALL VALVE**

Cast Iron **EN GJL-250**
Seats and seals **PTFE**
Flanged ends **DIN2501**
Mounting pad **ISO 5211**

**ALUMINIO
ALUMINIUM**

3225W PA



DOBLE EFECTO · DOUBLE ACTING

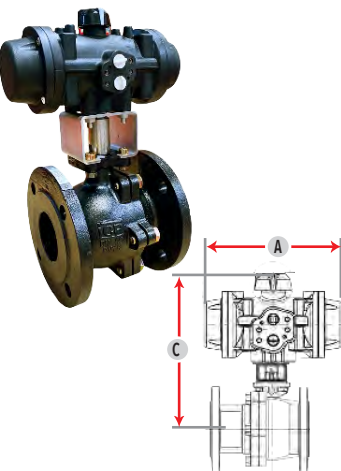
Ref.	DN	A	C
3225W 015 PADW	1/2"	140,2	187,8
3225W 020 PADW	3/4"	140,2	192,3
3225W 025 PADW	1"	140,2	198,8
3225W 032 PAD00	1 1/4"	155	224
3225W 040 PAD05	1 1/2"	201	246
3225W 050 PAD10	2"	226	258
3225W 065 PAD10	2 1/2"	226	271
3225W 080 PAD15	3"	265	297,5
3225W 100 PAD25	4"	358	359
3225W 125 PAD25	5"	358	400
3225W 150 PAD30	6"	429	441
3225W 200 PAD40	8"	444	571

SIMPLE EFECTO · SINGLE ACTING

Ref.	DN	A	C
3225W 015 PAS00	1/2"	155	200,5
3225W 020 PAS00	3/4"	155	205
3225W 025 PAS05	1"	201	228,5
3225W 032 PAS05	1 1/4"	201	241
3225W 040 PAS10	1 1/2"	226	266
3225W 050 PAS20	2"	312	282
3225W 065 PAS20	2 1/2"	312	295
3225W 080 PAS25	3"	358	333,5
3225W 100 PAS30	4"	429	375
3225W 125 PAS40	5"	598	497
3225W 150 PAS40	6"	598	602
3225W 200 PAS50	8"	694	608

**POLIAMIDA
POLYAMIDE**

3225W PP



DOBLE EFECTO · DOUBLE ACTING

Ref.	DN	A	C
3225W 015 PPDW	1/2"	144	187,5
3225W 020 PPDW	3/4"	144	192
3225W 025 PPDW	1"	144	219,5
3225W 032 PPDW	1 1/4"	144	211
3225W 040 PPD10	1 1/2"	230	250
3225W 050 PPD10	2"	230	258
3225W 065 PPD10	2 1/2"	230	295

SIMPLE EFECTO · SINGLE ACTING

Ref.	DN	A	C
3225W 015 PPS00	1/2"	157	200,5
3225W 020 PPS00	3/4"	157	205
3225W 025 PPS10	1"	230	232,5
3225W 032 PPS10	1 1/4"	230	245
3225W 040 PPS20	1 1/2"	313	274
3225W 050 PPS20	2"	313	282
3225W 065 PPS20	2 1/2"	313	295

Pag. 19

VÁLVULAS DE BOLA BRIDAS

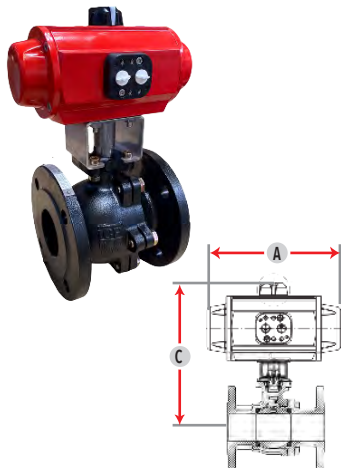
Acero al Carbono
 Juntas y asientos **PTFE**
 Conexiones Brida **DIN2501 PN16**
PN16/40 DN15 ➔ DN50
PN16 DN65 ➔ DN150
 Palanca con sistema de bloqueo
 Brida **ISO 5211** para montaje directo de actuadores

FLANGED BALL VALVE

Carbon Steel
 Seats and seals **PTFE**
 Flanged Ends **DIN2501 PN16**
PN16/40 DN15 ➔ DN50
PN16 DN65 ➔ DN150
 Handle with locking system
 Mounting pad **ISO 5211** to mount directly actuators

ALUMINIO
ALUMINIUM

3136L PA



DOBLE EFECTO · DOUBLE ACTING

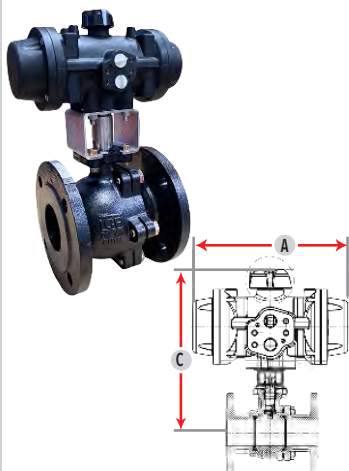
Ref.	DN	A	C
3136L 015 PADW	1/2"	140,2	180,3
3136L 020 PADW	3/4"	140,2	182,3
3136L 025 PADW	1"	155	210,5
3136L 032 PAD00	1 1/4"	201	232
3136L 040 PAD05	1 1/2"	265	255,5
3136L 050 PAD05	2"	265	280,5
3136L 065 PAD10	2 1/2"	265	293
3136L 080 PAD15	3"	312	315,5
3136L 100 PAD20	4"	258	369
3136L 125 PAD25	5"	429	435
3136L 150 PAD30	6"	444	535

SIMPLE EFECTO · SINGLE ACTING

Ref.	DN	A	C
3136L 015 PAS00	1/2"	155	193
3136L 020 PAS00	3/4"	201	212
3136L 025 PAS05	1"	201	227,5
3136L 032 PAS05	1 1/4"	265	252,5
3136L 040 PAS10	1 1/2"	265	275
3136L 050 PAS15	2"	358	316,5
3136L 065 PAS20	2 1/2"	358	329
3136L 080 PAS25	3"	429	359,5
3136L 100 PAS30	4"	429	385
3136L 125 PAS40	5"	598	516
3136L 150 PAS50	6"	694	572

POLIAMIDA
POLYAMIDE

3136L PP



DOBLE EFECTO · DOUBLE ACTING

Ref.	DN	A	C
3136L 015 PPDW	1/2"	144	180
3136L 020 PPDW	3/4"	144	182
3136L 025 PPDW	1"	144	210,5
3136L 032 PPD00	1 1/4"	157	236,5
3136L 040 PPD00	1 1/2"	157	259,5
3136L 050 PPD10	2"	230	288,5
3136L 065 PPD10	2 1/2"	230	301

SIMPLE EFECTO · SINGLE ACTING

Ref.	DN	A	C
3136L 015 PPS00	1/2"	144	180
3136L 020 PPS00	3/4"	157	195
3136L 025 PPS10	1"	230	231,5
3136L 032 PPS10	1 1/4"	230	236,5
3136L 040 PPS20	1 1/2"	313	283

VÁLVULAS MANUALES
MANUAL VALVES

ACTUADORES NEUMÁTICOS
PNEUMATIC ACTUATORS

ACTUADORES ELÉCTRICOS
ELECTRIC ACTUATORS

ELECTROVÁLVULAS HAFNER
HAFNER SOLENOID VALVES

ACCESORIOS
ACCESSORIES

Pag. 19

**VÁLVULAS DE BOLA
3 VIAS L/T · BRIDAS**

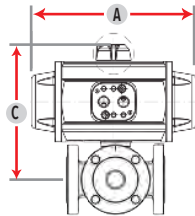
Acero Inoxidable **AISI 316**
 Juntas y asientos **PTFE**
 Conexiones Brida **DIN2501 PN16**
 Palanca con sistema de bloqueo
 Brida **ISO 5211** para montaje directo de actuadores
 Paso **3651W → L**
3652W → T

**BALL VALVES
3 WAY L/T · FLANGES**

Stainless steel **AISI 316**
 Seats and seals **PTFE**
 Flanged Ends **DIN2501 PN16**
 Handle with locking system
 Mounting pad **ISO 5211** to mount directly actuators
 Bore **3651W → L**
3652W → T

**ALUMINIO
ALUMINIUM**

3651W PA



DOBLE EFECTO · DOUBLE ACTING

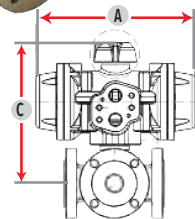
Ref.	DN	A	C
3651W 025 PAD00	1"	155	166
3651W 032 PAD05	1 1/4"	201	198
3651W 040 PAD10	1 1/2"	226	221,5
3651W 050 PAD20	2"	265	280,8
3651W 065 PAD25	2 1/2"	312	292,3
3651W 080 PAD30	3"	358	319
3651W 100 PAD30	4"	358	481
3651W 125 PAD40	5"	429	524
3651W 150 PAD50	6"	598	670

SIMPLE EFECTO · SINGLE ACTING

Ref.	DN	A	C
3651W 025 PAS10	1"	226	187
3651W 032 PAS15	1 1/4"	265	218
3651W 040 PAS20	1 1/2"	312	235,5
3651W 050 PAS30	2"	358	296,3
3651W 065 PAS40	2 1/2"	429	398,5
3651W 080 PAS40	3"	598	400

**POLIAMIDA
POLYAMIDE**

3651W PP



DOBLE EFECTO · DOUBLE ACTING

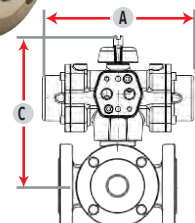
Ref.	DN	A	C
3651W 025 PPD00	1"	157	166
3651W 032 PPD10	1 1/4"	230	202
3651W 040 PPD10	1 1/2"	230	211,5
3651W 050 PPD20	2"	313	235,5

SIMPLE EFECTO · SINGLE ACTING

Ref.	DN	A	C
3651W 025 PPS10	1"	230	211
3651W 032 PPS10	1 1/4"	230	226
3651W 040 PPS20	1 1/2"	313	235,5

**ACERO INOX
STAINLESS STEEL**

3651W PI



DOBLE EFECTO · DOUBLE ACTING

Ref.	DN	A	C
3651W 025 PID05	1"	231	175
3651W 032 PID10	1 1/4"	231	205
3651W 040 PID10	1 1/2"	231	214,5
3651W 050 PID20	2"	308	316,8
3651W 065 PID25	2 1/2"	308	328,3
3651W 080 PID30	3"	478	339

SIMPLE EFECTO · SINGLE ACTING

Ref.	DN	A	C
3651W 025 PIS10	1"	231	190
3651W 032 PIS15	1 1/4"	308	239
3651W 040 PIS20	1 1/2"	308	254,5
3651W 050 PIS30	2"	478	377,8
3651W 065 PIS40	2 1/2"	478	389,3
3651W 080 PIS40	3"	598	400

Pag. 20

**VÁLVULAS DE BOLA
3 VIAS L / T · BRIDAS**

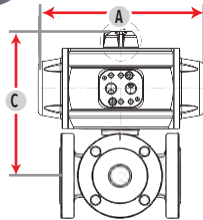
Acero al Carbono
 Juntas y asientos **PTFE**
 Conexiones **PN16 DIN2501**
 Palanca con sistema de bloqueo
 Brida **ISO 5211** para montaje directo de actuadores
 Paso **3451W → L**
 3452W → T

**BALL VALVES
3 WAY L / T · FLANGES**

Carbon steel
 Seats and seals **PTFE**
 Flanged ends **PN16 DIN2501**
 Handle with locking system
 Mounting pad **ISO 5211** to mount directly actuators
 Bore **3451W → L**
 3452W → T

**ALUMINIO
ALUMINIUM**

3451W PA



DOBLE EFECTO · DOUBLE ACTING

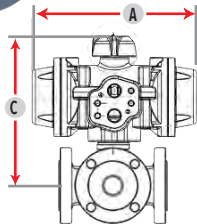
Ref.	DN	A	C
3451W 032 PAD00	1 1/4"	155	166
3451W 040 PAD10	1 1/2"	201	198
3451W 050 PAD10	2"	226	211,5
3451W 065 PAD15	2 1/2"	265	280,8
3451W 080 PAD20	3"	312	292,3
3451W 100 PAD25	4"	358	319

SIMPLE EFECTO · SINGLE ACTING

Ref.	DN	A	C
3451W 032 PAS10	1 1/4"	226	187
3451W 040 PAS20	1 1/2"	312	218
3451W 050 PAS20	2"	312	235,5
3451W 065 PAS25	2 1/2"	358	296,3
3451W 080 PAS30	3"	429	395
3451W 100 PAS40	4"	598	400

**POLIAMIDA
POLYAMIDE**

3451W PP



DOBLE EFECTO · DOUBLE ACTING

Ref.	DN	A	C
3451W 032 PPD10	1 1/4"	157	79
3451W 040 PPD20	1 1/2"	230	97
3451W 050 PPD20	2"	313	97
3451W 065 PPD20	2 1/2"	313	122
3451W 080 PPD20	3"	313	122

SIMPLE EFECTO · SINGLE ACTING

Ref.	DN	A	C
3451W 032 PPS10	1 1/4"	230	211
3451W 040 PPS20	1 1/2"	313	226
3451W 050 PPS20	2"	313	235,5

VÁLVULAS MANUALES
MANUAL VALVES

ACTUADORES NEUMÁTICOS
PNEUMATIC ACTUATORS

ACTUADORES ELÉCTRICOS
ELECTRIC ACTUATORS

ELECTROVÁLVULAS HAFNER
HAFNER SOLENOID VALVES

ACCESORIOS
ACCESSORIES

Pag.
21

VÁLVULAS DE BOLA WAFER · FUSION

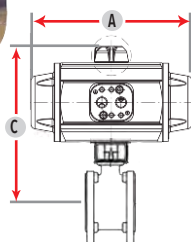
Acero Inoxidable **AISI 316**
 Juntas y asientos **PTFE**
 Conexiones Wafer UNI EN 1092-1
 Perforacion **ISO 5211** para actuadores

BALL VALVES WAFER · FUSION

Stainless steel **AISI 316**
 Seats and seals **PTFE**
 Wafer ends UNI EN 1092-1
 Holes **ISO 5211** for actuators

ALUMINIO
ALUMINIUM

3634A PA



DOBLE EFECTO · DOUBLE ACTING

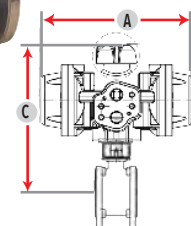
Ref.	DN	A	C
3634A 040 PAD00	1 1/2"	155	216,5
3634A 050 PAD05	2"	201	227,5
3634A 065 PAD15	2 1/2"	226	278,8
3634A 080 PAD15	3"	265	304
3634A 100 PAD25	4"	312	343

SIMPLE EFECTO · SINGLE ACTING

Ref.	DN	A	C
3634A 040 PAS10	1 1/2"	226	236,5
3634A 050 PAS15	2"	265	251,5
3634A 065 PAS20	2 1/2"	312	314,8
3634A 080 PAS25	3"	358	348
3634A 100 PAS40	4"	429	440

POLIAMIDA
POLYAMIDE

3634A PP



DOBLE EFECTO · DOUBLE ACTING

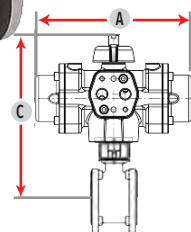
Ref.	DN	A	C
3634A 040 PPD10	1 1/2"	230	220,5
3634A 050 PPD10	2"	230	227,5
3634A 065 PPD20	2 1/2"	313	286,5
3634A 080 PPD20	3"	313	286,5

SIMPLE EFECTO · SINGLE ACTING

Ref.	DN	A	C
3634A 040 PPS20	1 1/2"	313	244
3634A 050 PPS20	2"	313	252,5

ACERO INOX
STAINLESS STEEL

3634A PI



DOBLE EFECTO · DOUBLE ACTING

Ref.	DN	A	C
3634A 040 PID10	1 1/2"	231	223,5
3634A 050 PID10	2"	231	230,5
3634A 065 PID20	2 1/2"	308	299,8
3634A 080 PID20	3"	308	317
3634A 100 PID30	4"	478	379

SIMPLE EFECTO · SINGLE ACTING

Ref.	DN	A	C
3634A 040 PIS20	1 1/2"	308	257,5
3634A 050 PIS20	2"	308	264,5
3634A 065 PIS30	2 1/2"	478	350,8
3634A 080 PIS30	3"	478	368
3634A 100 PIS40	4"	598	440

Pag. 21

VÁLVULAS DE BOLA WAFER · BARRA

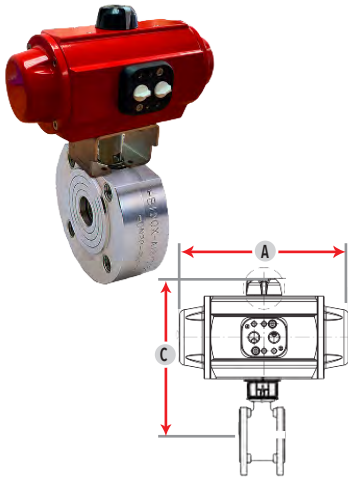
Acero Inoxidable-AISI 316
 Juntas y asientos **PTFE**
 Conexiones Wafer UNI EN 1092-1
 Perforación **ISO 5211**
 para actuadores

BALL VALVES WAFER · BAR

Stainless steel **AISI 316**
 Seats and seals **PTFE**
 Wafer Ends UNI EN 1092-1
 Holes **ISO 5211**
 for actuators

ALUMINIO ALUMINIUM

3635A PA



DOBLE EFECTO · DOUBLE ACTING

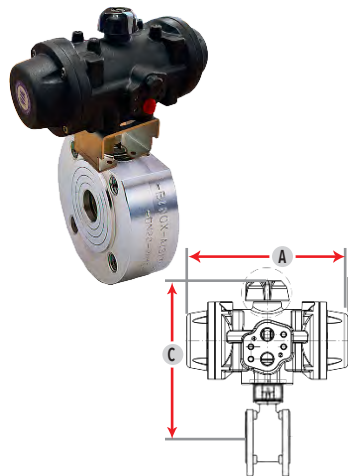
Ref.	PN	DN	A	C
3635A 015 PADW	40	1/2"	140,2	168,3
3635A 020 PADW	40	3/4"	140,2	171,3
3635A 025 PADW	40	1"	140,2	176,8
3635A 032 PAD00	40	1 1/4"	155	196
3635A 040 PAD05	40	1 1/2"	201	216,5
3635A 050 PAD05	40	2"	226	227,5
3635A 065 PAD15	16	2 1/2"	265	278,8
3635A 080 PAD15	40	3"	312	304
3635A 100 PAD25	16	4"	358	343

SIMPLE EFECTO · SINGLE ACTING

Ref.	PN	DN	A	C
3635A 015 PAS00	40	1/2"	155	181
3635A 020 PAS00	40	3/4"	155	184
3635A 025 PAS05	40	1"	201	206,5
3635A 032 PAS10	40	1 1/4"	226	217
3635A 040 PAS15	40	1 1/2"	265	236,5
3635A 050 PAS15	40	2"	312	251,5
3635A 065 PAS25	16	2 1/2"	358	314,8
3635A 080 PAS25	40	3"	429	348
3635A 100 PAS40	16	4"	598	440

POLIAMIDA POLYAMIDE

3635A PP



DOBLE EFECTO · DOUBLE ACTING

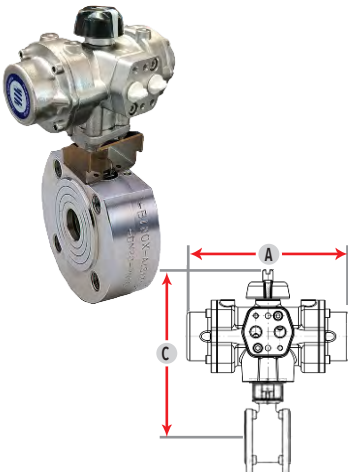
Ref.	PN	DN	A	C
3635A 015 PPDW	40	1/2"	144	168
3635A 020 PPDW	40	3/4"	144	171
3635A 025 PPDW	40	1"	144	176,5
3635A 032 PPD00	40	1 1/4"	157	196
3635A 040 PPD10	40	1 1/2"	230	220,5
3635A 050 PPD10	40	2"	230	227,5
3635A 065 PPD20	16	2 1/2"	313	286,8
3635A 080 PPD20	40	3"	313	304

SIMPLE EFECTO · SINGLE ACTING

Ref.	PN	DN	A	C
3635A 015 PPS00	40	1/2"	157	181
3635A 020 PPS00	40	3/4"	157	184
3635A 025 PPS10	40	1"	230	210,6
3635A 032 PPS10	40	1 1/4"	230	217
3635A 040 PPS20	40	1 1/2"	313	244
3635A 050 PPS20	40	2"	313	252,5

ACERO INOX STAINLESS STEEL

3635A PI



DOBLE EFECTO · DOUBLE ACTING

Ref.	PN	DN	A	C
3635A 015 PID00	40	1/2"	160	190
3635A 020 PID00	40	3/4"	160	193
3635A 025 PID00	40	1"	160	198,5
3635A 032 PID10	40	1 1/4"	231	220
3635A 040 PID10	40	1 1/2"	231	223,5
3635A 050 PID10	40	2"	231	230,5
3635A 065 PID20	16	2 1/2"	308	299,8
3635A 080 PID20	40	3"	308	317
3635A 100 PID30	16	4"	478	379

SIMPLE EFECTO · SINGLE ACTING

Ref.	PN	DN	A	C
3635A 015 PIS00	40	1/2"	160	190
3635A 020 PIS10	40	3/4"	231	208
3635A 025 PIS10	40	1"	231	213,5
3635A 032 PIS10	40	1 1/4"	231	220
3635A 040 PIS20	40	1 1/2"	308	257,5
3635A 050 PIS20	40	2"	308	264,5
3635A 065 PIS30	16	2 1/2"	478	350,8
3635A 080 PIS30	40	3"	478	368
3635A 100 PIS40	16	4"	598	440

VÁLVULAS MANUALES
MANUAL VALVES

ACTUADORES NEUMÁTICOS
PNEUMATIC ACTUATORS

ACTUADORES ELÉCTRICOS
ELECTRIC ACTUATORS

ELECTROVÁLVULAS HAFNER
HAFNER SOLENOID VALVES

ACCESORIOS
ACCESSORIES

Pag. 22

VÁLVULAS DE BOLA WAFER · BARRA

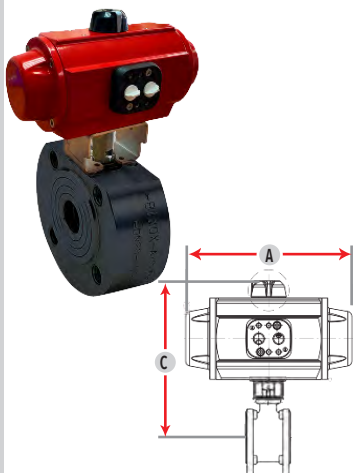
Acero al Carbono A105
 Juntas y asientos **PTFE**
 Conexiones Wafer UNI EN 1092-1
 Perforación **ISO 5211 para actuadores**

BALL VALVES WAFER · BAR

Carbon steel A105
 Seats and seals **PTFE**
 Wafer Ends UNI EN 1092-1
 Holes **ISO 5211 for actuators**

ALUMINIO ALUMINIUM

3625A PA



DOBLE EFECTO · DOUBLE ACTING

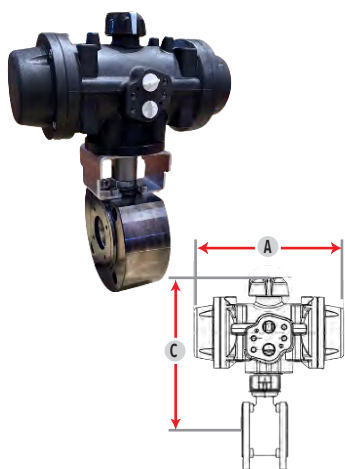
Ref.	PN	DN	A	C
3625A 015 PADW	40	1/2"	140,2	168,3
3625A 020 PADW	40	3/4"	140,2	171,3
3625A 025 PADW	40	1"	140,2	176,8
3625A 032 PAD00	40	1 1/4"	155	196
3625A 040 PAD05	40	1 1/2"	201	216,5
3625A 050 PAD05	40	2"	226	227,5
3625A 065 PAD15	16	2 1/2"	265	278,8
3625A 080 PAD15	40	3"	312	304
3625A 100 PAD25	16	4"	358	343

SIMPLE EFECTO · SINGLE ACTING

Ref.	PN	DN	A	C
3625A 015 PAS00	40	1/2"	155	181
3625A 020 PAS00	40	3/4"	155	184
3625A 025 PAS05	40	1"	201	206,5
3625A 032 PAS10	40	1 1/4"	226	217
3625A 040 PAS15	40	1 1/2"	265	236,5
3625A 050 PAS15	40	2"	312	251,5
3625A 065 PAS25	16	2 1/2"	358	314,8
3625A 080 PAS25	40	3"	429	348
3625A 100 PAS40	16	4"	598	440

POLIAMIDA POLYAMIDE

3625A PP



DOBLE EFECTO · DOUBLE ACTING

Ref.	PN	DN	A	C
3625A 015 PPDW	40	1/2"	144	168
3625A 020 PPDW	40	3/4"	144	171
3625A 025 PPDW	40	1"	144	176,5
3625A 032 PPD00	40	1 1/4"	157	196
3625A 040 PPD10	40	1 1/2"	230	220,5
3625A 050 PPD10	40	2"	230	227,5
3625A 065 PPD20	16	2 1/2"	313	286,8
3625A 080 PPD20	40	3"	313	304

SIMPLE EFECTO · SINGLE ACTING

Ref.	PN	DN	A	C
3625A 015 PPS00	40	1/2"	157	181
3625A 020 PPS00	40	3/4"	157	184
3625A 025 PPS10	40	1"	230	210,6
3625A 032 PPS10	40	1 1/4"	230	217
3625A 040 PPS20	40	1 1/2"	313	244
3625A 050 PPS20	40	2"	313	252,5

Pag. 23

VÁLVULAS DE BOLA WAFER · Cámara de calefacción

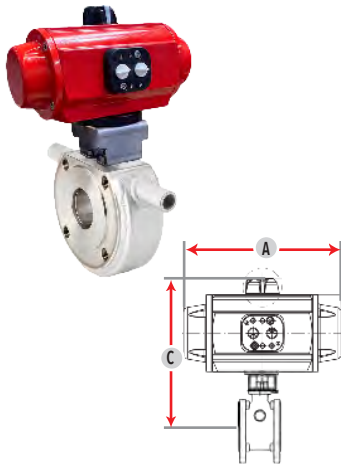
BALL VALVES WAFER · Heating chamber

Acero Inoxidable **AISI 316**
 Juntas y asientos **PTFE**
 Conexiones Wafer **UNI EN 1092-1**
 Presión **PN16** estándar
PN 25, PN40 bajo pedido
 Perforación **ISO 5211** para actuadores
 Conexión cámara de calefacción **Rosca hembra:**
 1/2" DN15 → DN80
 1" DN100

Stainless steel **AISI 316**
 Seats and seals **PTFE**
 Wafer Ends **UNI EN 1092-1**
 Pressure: **PN16** standard
PN25, PN40 on request
 Holes **ISO 5211** for actuators
 Heating jacket connection **Female thread:**
 1/2" DN15 → DN80
 1" DN100

ALUMINIO ALUMINIUM

3637A PA



DOBLE EFECTO · DOUBLE ACTING

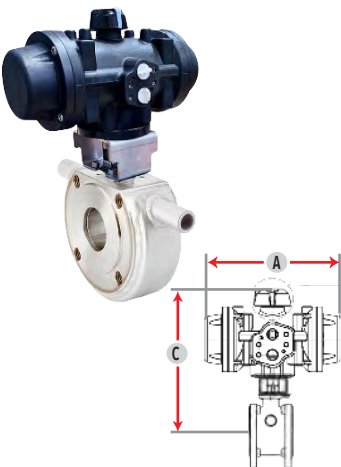
Ref.	DN	A	C
3637A 015 PADW	1/2"	140,2	168,3
3637A 020 PADW	3/4"	140,2	171,3
3637A 025 PADW	1"	140,2	176,8
3637A 032 PAD00	1 1/4"	155	196
3637A 040 PAD05	1 1/2"	201	216,5
3637A 050 PAD05	2"	226	227,5
3637A 065 PAD15	2 1/2"	265	278,8
3637A 080 PAD15	3"	312	304
3637A 100 PAD25	4"	358	343

SIMPLE EFECTO · SINGLE ACTING

Ref.	DN	A	C
3637A 015 PAS00	1/2"	155	181
3637A 020 PAS00	3/4"	155	184
3637A 025 PAS05	1"	201	206,5
3637A 032 PAS10	1 1/4"	226	217
3637A 040 PAS15	1 1/2"	265	236,5
3637A 050 PAS15	2"	312	251,5
3637A 065 PAS25	2 1/2"	358	314,8
3637A 080 PAS25	3"	429	348
3637A 100 PAS40	4"	598	440

POLIAMIDA POLYAMIDE

3637A PP



DOBLE EFECTO · DOUBLE ACTING

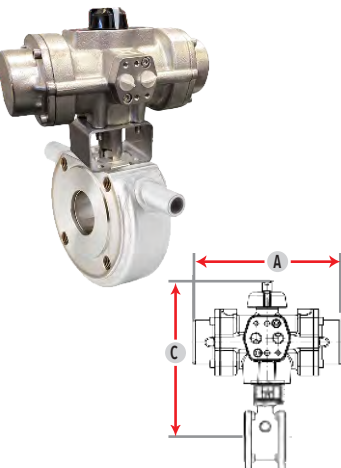
Ref.	DN	A	C
3637A 015 PPDW	1/2"	144	168
3637A 020 PPDW	3/4"	144	171
3637A 025 PPDW	1"	144	176,5
3637A 032 PPD00	1 1/4"	157	196
3637A 040 PPD10	1 1/2"	230	220,5
3637A 050 PPD10	2"	230	227,5
3637A 065 PPD20	2 1/2"	313	286,8
3637A 080 PPD20	3"	313	304

SIMPLE EFECTO · SINGLE ACTING

Ref.	DN	A	C
3637A 015 PPS00	1/2"	157	181
3637A 020 PPS00	3/4"	157	184
3637A 025 PPS10	1"	230	210,6
3637A 032 PPS10	1 1/4"	230	217
3637A 040 PPS20	1 1/2"	313	244
3637A 050 PPS20	2"	313	252,5

ACERO INOX STAINLESS STEEL

3637A PI



DOBLE EFECTO · DOUBLE ACTING

Ref.	DN	A	C
3637A 015 PID00	1/2"	160	190
3637A 020 PID00	3/4"	160	193
3637A 025 PID00	1"	160	198,5
3637A 032 PID00	1 1/4"	231	220
3637A 040 PID10	1 1/2"	231	223,5
3637A 050 PID10	2"	231	230,5
3637A 065 PID20	2 1/2"	308	299,8
3637A 080 PID20	3"	308	317
3637A 100 PID30	4"	478	379

SIMPLE EFECTO · SINGLE ACTING

Ref.	DN	A	C
3637A 015 PIS00	1/2"	160	190
3637A 020 PIS10	3/4"	231	208
3637A 025 PIS10	1"	231	213,5
3637A 032 PIS10	1 1/4"	231	220
3637A 040 PIS20	1 1/2"	308	257,5
3637A 050 PIS20	2"	308	264,5
3637A 065 PIS30	2 1/2"	478	350,8
3637A 080 PIS30	3"	478	368
3637A 100 PIS40	4"	598	440

VÁLVULAS MANUALES
MANUAL VALVES

ACTUADORES NEUMÁTICOS
PNEUMATIC ACTUATORS

ACTUADORES ELÉCTRICOS
ELECTRIC ACTUATORS

ELECTROVÁLVULAS HAFNER
HAFNER SOLENOID VALVES

ACCESORIOS
ACCESSORIES

Pag. 23

**VÁLVULAS DE BOLA
WAFER · Cámara de calefacción**

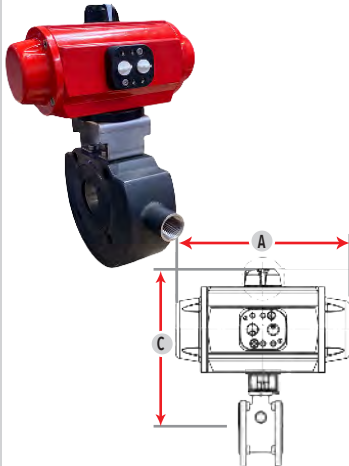
Acero al Carbono A105
 Juntas y asientos **PTFE**
 Conexiones Wafer UNI EN 1092-1
 Perforación **ISO 5211** para actuadores
 Conexión cámara de calefacción **Rosca hembra:**
 1/2" DN15 → DN80
 1" DN100

**BALL VALVES
WAFER · Heating chamber**

Carbon steel A105
 Seats and seals **PTFE**
 Wafer ends UNI EN 1092-1
 Holes **ISO 5211** for actuators
 Heating jacket **Female thread:**
 connection: 1/2" DN15 → DN80
 1" DN100

ALUMINIO
ALUMINIUM

3627A PA



DOBLE EFECTO · DOUBLE ACTING

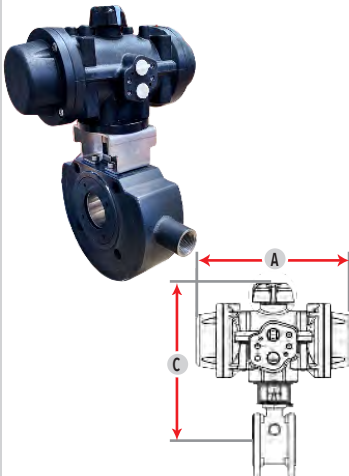
Ref.	DN	A	C
3627A 015 PADW	1/2"	140,2	168,3
3627A 020 PADW	3/4"	140,2	171,3
3627A 025 PADW	1"	140,2	176,8
3627A 032 PAD00	1 1/4"	155	196
3627A 040 PAD05	1 1/2"	201	216,5
3627A 050 PAD05	2"	226	227,5
3627A 065 PAD15	2 1/2"	265	278,8
3627A 080 PAD15	3"	312	304
3627A 100 PAD25	4"	358	343

SIMPLE EFECTO · SINGLE ACTING

Ref.	DN	A	C
3627A 015 PAS00	1/2"	155	181
3627A 020 PAS00	3/4"	155	184
3627A 025 PAS05	1"	201	206,5
3627A 032 PAS10	1 1/4"	226	217
3627A 040 PAS15	1 1/2"	265	236,5
3627A 050 PAS15	2"	312	251,5
3627A 065 PAS25	2 1/2"	358	314,8
3627A 080 PAS25	3"	429	348
3627A 100 PAS40	4"	598	440

POLIAMIDA
POLYAMIDE

3627A PP



DOBLE EFECTO · DOUBLE ACTING

Ref.	DN	A	C
3627A 015 PPDW	1/2"	144	168
3627A 020 PPDW	3/4"	144	171
3627A 025 PPDW	1"	144	176,5
3627A 032 PPD00	1 1/4"	157	196
3627A 040 PPD10	1 1/2"	230	220,5
3627A 050 PPD10	2"	230	227,5
3627A 065 PPD20	2 1/2"	313	286,8
3627A 080 PPD20	3"	313	304

SIMPLE EFECTO · SINGLE ACTING

Ref.	DN	A	C
3627A 015 PPS00	1/2"	157	181
3627A 020 PPS00	3/4"	157	184
3627A 025 PPS10	1"	230	210,6
3627A 032 PPS10	1 1/4"	230	217
3627A 040 PPS20	1 1/2"	313	244
3627A 050 PPS20	2"	313	252,5

Pag. 24

VÁLVULAS DE BOLA WAFER · Cámara de calefacción

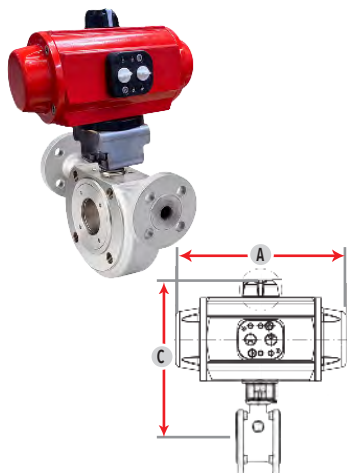
Acero Inoxidable **AISI 316**
 Juntas y asientos **PTFE**
 Conexiones Wafer **UNI EN 1092**
 Perforació **ISO 5211**
 para actuadores
 Conexión cámara de calefacción **Brida:**
 DN15 Ø DN15 → DN80
 DN25 Ø DN100

BALL VALVES WAFER · Heating chamber

Stainless steel **AISI 316**
 Seats and seals **PTFE**
 Wafer Ends **UNI EN 1092**
 Holes **ISO 5211**
 for actuators
 Heating jacket connection **Flanges:**
 DN15 Ø DN15 → DN80
 DN25 Ø DN100

ALUMINIO ALUMINIUM

3638A PA



DOBLE EFECTO · DOUBLE ACTING

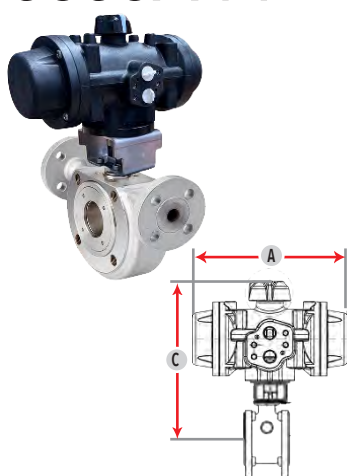
Ref.	DN	A	C
3638A 015 PADW	1/2"	140,2	168,3
3638A 020 PADW	3/4"	140,2	171,3
3638A 025 PADW	1"	140,2	176,8
3638A 032 PAD00	1 1/4"	155	196
3638A 040 PAD05	1 1/2"	201	216,5
3638A 050 PAD05	2"	226	227,5
3638A 065 PAD15	2 1/2"	265	278,8
3638A 080 PAD15	3"	312	304
3638A 100 PAD25	4"	358	343

SIMPLE EFECTO · SINGLE ACTING

Ref.	DN	A	C
3638A 015 PAS00	1/2"	155	181
3638A 020 PAS00	3/4"	155	184
3638A 025 PAS05	1"	201	206,5
3638A 032 PAS10	1 1/4"	226	217
3638A 040 PAS15	1 1/2"	265	236,5
3638A 050 PAS15	2"	312	251,5
3638A 065 PAS25	2 1/2"	358	314,8
3638A 080 PAS25	3"	429	348
3638A 100 PAS40	4"	598	440

POLIAMIDA POLYAMIDE

3638A PP



DOBLE EFECTO · DOUBLE ACTING

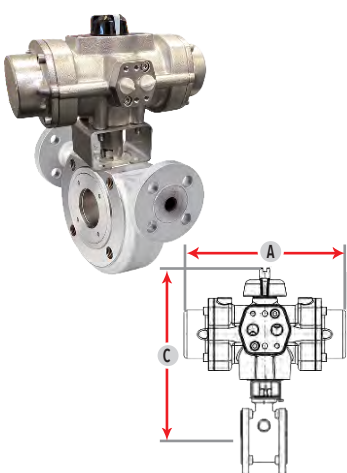
Ref.	DN	A	C
3638A 015 PPDW	1/2"	144	168
3638A 020 PPDW	3/4"	144	171
3638A 025 PPDW	1"	144	176,5
3638A 032 PPD00	1 1/4"	157	196
3638A 040 PPD10	1 1/2"	230	220,5
3638A 050 PPD10	2"	230	227,5
3638A 065 PPD20	2 1/2"	313	286,8
3638A 080 PPD20	3"	313	304

SIMPLE EFECTO · SINGLE ACTING

Ref.	DN	A	C
3638A 015 PPS00	1/2"	157	181
3638A 020 PPS00	3/4"	157	184
3638A 025 PPS10	1"	230	210,6
3638A 032 PPS10	1 1/4"	230	217
3638A 040 PPS20	1 1/2"	313	244
3638A 050 PPS20	2"	313	252,5

ACERO INOX STAINLESS STEEL

3638A PI



DOBLE EFECTO · DOUBLE ACTING

Ref.	DN	A	C
3638A 015 PID00	1/2"	160	190
3638A 020 PID00	3/4"	160	193
3638A 025 PID00	1"	160	198,5
3638A 032 PID00	1 1/4"	231	220
3638A 040 PID10	1 1/2"	231	223,5
3638A 050 PID10	2"	231	230,5
3638A 065 PID20	2 1/2"	308	299,8
3638A 080 PID20	3"	308	317
3638A 100 PID30	4"	478	379

SIMPLE EFECTO · SINGLE ACTING

Ref.	DN	A	C
3638A 015 PIS00	1/2"	160	190
3638A 020 PIS10	3/4"	231	208
3638A 025 PIS10	1"	231	213,5
3638A 032 PIS10	1 1/4"	231	220
3638A 040 PIS20	1 1/2"	308	257,5
3638A 050 PIS20	2"	308	264,5
3638A 065 PIS30	2 1/2"	478	350,8
3638A 080 PIS30	3"	478	368
3638A 100 PIS40	4"	598	440

VÁLVULAS MANUALES
MANUAL VALVES

ACTUADORES NEUMÁTICOS
PNEUMATIC ACTUATORS

ACTUADORES ELÉCTRICOS
ELECTRIC ACTUATORS

ELECTROVÁLVULAS HAFNER
HAFNER SOLENOID VALVES

ACCESORIOS
ACCESSORIES

Pag. 24

**VÁLVULAS DE BOLA
WAFER · Cámara de calefacción**

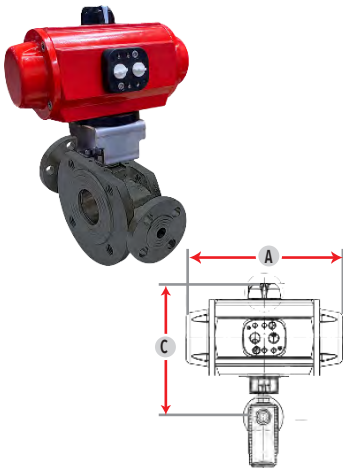
Acero al Carbono A105
 Juntas y asientos **PTFE**
 Conexiones **Wafer** UNI EN 1092-1
 Perforación **ISO 5211** para actuadores
 Conexión cámara de calefacción **Brida:**
 DN15 Ø DN15 → DN80
 DN25 Ø DN100

**BALL VALVES
WAFER · Heating chamber**

Carbon steel A105
 Seats and seals **PTFE**
 Wafer ends UNI EN 1092-1
 Holes **ISO 5211** for actuators
 Heating jacket connection **Flanges:**
 DN15 Ø DN15 → DN80
 DN25 Ø DN100

ALUMINIO
ALUMINIUM

3628A PA



DOBLE EFECTO · DOUBLE ACTING

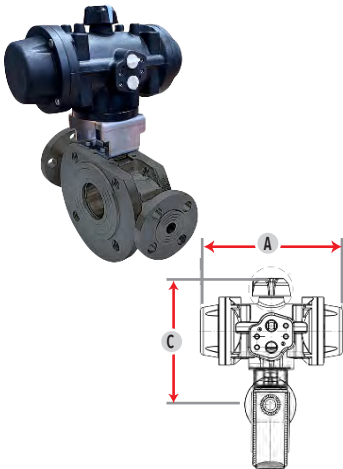
Ref.	DN	A	C
3628A 015 PADW	1/2"	140,2	168,3
3628A 020 PADW	3/4"	140,2	171,3
3628A 025 PADW	1"	140,2	176,8
3628A 032 PAD00	1 1/4"	155	196
3628A 040 PAD05	1 1/2"	201	216,5
3628A 050 PAD05	2"	226	227,5
3628A 065 PAD15	2 1/2"	265	278,8
3628A 080 PAD15	3"	312	304
3628A 100 PAD25	4"	358	343

SIMPLE EFECTO · SINGLE ACTING

Ref.	DN	A	C
3628A 015 PAS00	1/2"	155	181
3628A 020 PAS00	3/4"	155	184
3628A 025 PAS05	1"	201	206,5
3628A 032 PAS10	1 1/4"	226	217
3628A 040 PAS15	1 1/2"	265	236,5
3628A 050 PAS15	2"	312	251,5
3628A 065 PAS25	2 1/2"	358	314,8
3628A 080 PAS35	3"	429	348
3628A 100 PAS40	4"	598	440

POLIAMIDA
POLYAMIDE

3628A PP



DOBLE EFECTO · DOUBLE ACTING

Ref.	DN	A	C
3628A 015 PPDW	1/2"	144	168
3628A 020 PPDW	3/4"	144	171
3628A 025 PPDW	1"	144	176,5
3628A 032 PPD00	1 1/4"	157	196
3628A 040 PPD10	1 1/2"	230	220,5
3628A 050 PPD10	2"	230	227,5
3628A 065 PPD20	2 1/2"	313	286,8
3628A 080 PPD20	3"	313	304

SIMPLE EFECTO · SINGLE ACTING

Ref.	DN	A	C
3628A 015 PPS00	1/2"	157	181
3628A 020 PPS00	3/4"	157	184
3628A 025 PPS10	1"	230	210,6
3628A 032 PPS10	1 1/4"	230	217
3628A 040 PPS20	1 1/2"	313	244
3628A 050 PPS20	2"	313	252,5

Pag.
27

VÁLVULAS DE BOLA

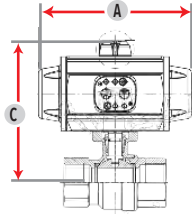
Latón Niquelado
Asientos **PTFE**
Conexiones Rosca Gas **UNI EN 10226**
Brida **ISO 5211** para montaje directo de actuadores
Paso Paso Total

BALL VALVES

Nickel Plated Brass
Seats **PTFE**
Ends **BSP UNI EN 10226**
Mounting pad **ISO 5211** to mount directly actuators
Bore Full bore

ALUMINIO
ALUMINIUM

2131 PA



DOBLE EFECTO · DOUBLE ACTING

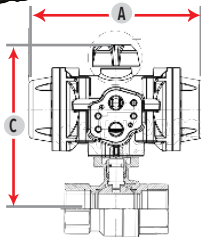
Ref.	PN	DN	A	C
2131 015 PADW	40	1/2"	140,2	127,3
2131 020 PADW	40	3/4"	140,2	129,8
2131 025 PADW	40	1"	140,2	133,3
2131 032 PADW	40	1 1/4"	140,2	144,3
2131 040 PADW	25	1 1/2"	140,2	150,8
2131 050 PAD00	25	2"	155	175
2131 065 PAD05	25	2 1/2"	201	201,75
2131 080 PAD05	16	3"	201	213,5

SIMPLE EFECTO · SINGLE ACTING

Ref.	PN	DN	A	C
2131 015 PASW	40	1/2"	140,2	127,3
2131 020 PASW	40	3/4"	140,2	129,8
2131 025 PAS00	40	1"	155	146
2131 032 PAS05	40	1 1/4"	201	174
2131 040 PAS05	25	1 1/2"	201	180,5
2131 050 PAS10	25	2"	226	196
2131 065 PAS15	25	2 1/2"	265	221,75
2131 080 PAS15	16	3"	265	233,5

POLIAMIDA
POLYAMIDE

2131 PP



DOBLE EFECTO · DOUBLE ACTING

Ref.	PN	DN	A	C
2131 015 PPDW	40	1/2"	144	127
2131 020 PPDW	40	3/4"	144	129,5
2131 025 PPDW	40	1"	144	133
2131 032 PPDW	40	1 1/4"	144	144
2131 040 PPDW	25	1 1/2"	144	150,5
2131 050 PPD00	25	2"	157	175
2131 065 PPD10	25	2 1/2"	230	205,75
2131 080 PPD10	16	3"	230	217,5

SIMPLE EFECTO · SINGLE ACTING

Ref.	PN	DN	A	C
2131 015 PPSW	40	1/2"	144	127
2131 020 PPSW	40	3/4"	144	129,5
2131 025 PPS00	40	1"	157	146
2131 032 PPS10	40	1 1/4"	230	178
2131 040 PPS10	25	1 1/2"	230	196
2131 050 PPS10	25	2"	230	196
2131 065 PPS20	25	2 1/2"	313	229,75
2131 080 PPS20	16	3"	313	241,5

VÁLVULAS MANUALES
MANUAL VALVES

ACTUADORES NEUMÁTICOS
PNEUMATIC ACTUATORS

ACTUADORES ELÉCTRICOS
ELECTRIC ACTUATORS

ELECTROVÁLVULAS HAFNER
HAFNER SOLENOID VALVES

ACCESORIOS
ACCESSORIES

Pag.
27

**VÁLVULAS DE BOLA
3 VIAS L / T**

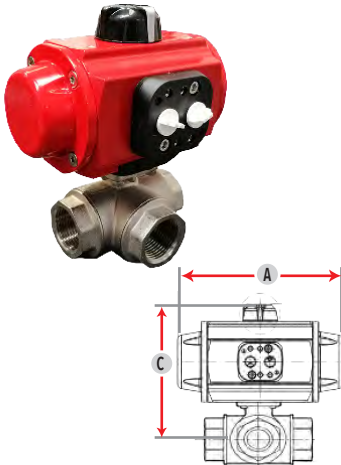
Asientos **PTFE**
 Conexiones Rosca ISO 7 / 1 Rp.
 Brida **ISO 5211** para montaje directo de actuadores
 Palanca acero
 Dirección de paso En las tres direcciones
 Total. 4 Posiciones
 Paso **2051 → L**
2052 → T

**BALL VALVES
3 WAY L / T**

Seats and seals **PTFE**
 Threaded Ends ISO 7 / 1 Rp.
 Mounting pad **ISO 5211** to mount directly actuators
 Handle Steel lever
 Directions of flow Three
 Full bore. 4 positions
 Bore **2051 → L**
2052 → T

**ALUMINIO
ALUMINIUM**

2051 PA



DOBLE EFECTO · DOUBLE ACTING

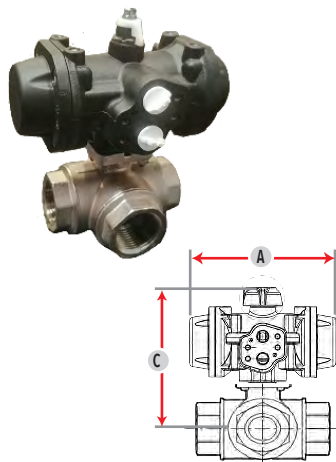
Ref.	PN	DN	A	C
2051 008 PADW	40	1/4"	140,2	127,3
2051 010 PADW	40	3/8"	140,2	127,3
2051 015 PADW	40	1/2"	140,2	127,3
2051 020 PADW	40	3/4"	140,2	131,3
2051 025 PADW	40	1"	140,2	135,8
2051 032 PAD00	40	1 1/4"	155	163,5
2051 040 PAD05	25	1 1/2"	201	165,5
2051 050 PAD05	25	2"	201	193

SIMPLE EFECTO · SINGLE ACTING

Ref.	PN	DN	A	C
2051 008 PASW	40	1/4"	140,2	127,3
2051 010 PASW	40	3/8"	140,2	127,3
2051 015 PASW	40	1/2"	140,2	127,3
2051 020 PAS00	40	3/4"	155	131,3
2051 025 PAS05	40	1"	201	148,5
2051 032 PAS05	40	1 1/4"	201	180,5
2051 040 PAS15	25	1 1/2"	226	186,5
2051 050 PAS15	25	2"	226	197

**POLIAMIDA
POLYAMIDE**

2051 PP



DOBLE EFECTO · DOUBLE ACTING

Ref.	PN	DN	A	C
2051 008 PPDW	40	1/4"	144	127
2051 010 PPDW	40	3/8"	144	127
2051 015 PPDW	40	1/2"	144	127
2051 020 PPDW	40	3/4"	144	131
2051 025 PPDW	40	1"	144	135,5
2051 032 PPD00	40	1 1/4"	157	150,5
2051 040 PPD10	25	1 1/2"	230	165,5
2051 050 PPD10	25	2"	230	197

SIMPLE EFECTO · SINGLE ACTING

Ref.	PN	DN	A	C
2051/52 008 PPSW	40	1/4"	144	127
2051/52 010 PPSW	40	3/8"	144	127
2051/52 015 PPSW	40	1/2"	144	127
2051/52 020 PPS00	40	3/4"	157	131
2051/52 025 PPS10	40	1"	230	148,5
2051/52 032 PPS10	40	1 1/4"	230	184,5
2051/52 040 PPS20	25	1 1/2"	313	186,5
2051/52 050 PPS20	25	2"	313	197

Pag.
28

VÁLVULAS DE BOLA
ALTA PRESIÓN

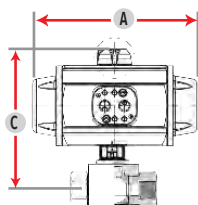
Acero al Carbono
Fire Safe **BS6755**
Antistatic Device
Conexiones **BSP, NPT, SW, BW**

BALL VALVES
HIGH PRESSURE

Carbon Steel
Fire Safe **BS6755**
Antistatic Device
Ends **BSP, NPT, SW, BW**

ALUMINIO
ALUMINIUM

4254W PA



DOBLE EFECTO · DOUBLE ACTING

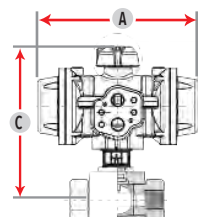
Ref.	DN	A	C
4254W 008 PADW	1/4"	140,2	157,8
4254W 010 PADW	3/8"	140,2	160,15
4254W 015 PAD00	1/5"	155	173,3
4254W 020 PAD00	3/4"	155	188,4
4254W 025 PAD05	1"	201	209
4254W 032 PAD10	1 1/4"	226	219,5
4254W 040 PAD15	1 1/2"	265	242,5
4254W 050 PAD20	2"	312	254

SIMPLE EFECTO · SINGLE ACTING

Ref.	DN	A	C
4254W 008 PAS05	1/4"	201	187,5
4254W 010 PAS05	3/8"	201	189,5
4254W 015 PAS05	1/5"	201	190,3
4254W 020 PAS10	3/4"	226	209,1
4254W 025 PAS10	1"	226	213,3
4254W 032 PAS10	1 1/4"	226	219,5
4254W 040 PAS20	1 1/2"	312	250,5
4254W 050 PAS20	2"	312	254

POLIAMIDA
POLYAMIDE

4254W PP



DOBLE EFECTO · DOUBLE ACTING

Ref.	DN	A	C
4254W 008 PPDW	1/4"	144	157,5
4254W 010 PPDW	3/8"	144	159,85
4254W 015 PPD00	1/2"	157	173,3
4254W 020 PPD00	3/4"	157	188,4
4254W 025 PPD10	1"	230	213
4254W 032 PPD10	1 1/4"	230	219,5
4254W 040 PPD20	1 1/2"	313	250,5
4254W 050 PPD20	2"	313	254

SIMPLE EFECTO · SINGLE ACTING

Ref.	DN	A	C
4254W 008 PPS 10	1/4"	230	191,5
4254W 010 PPS10	3/8"	230	193,85
4254W 015 PPS10	1/2"	230	194,3
4254W 020 PPS10	3/4"	230	209,1
4254W 025 PPS20	1"	313	237
4254W 032 PPS20	1 1/4"	313	243,5

VÁLVULAS MANUALES
MANUAL VALVES

ACTUADORES NEUMÁTICOS
PNEUMATIC ACTUATORS

ACTUADORES ELÉCTRICOS
ELECTRIC ACTUATORS

ELECTROVÁLVULAS HAFNER
HAFNER SOLENOID VALVES

ACCESORIOS
ACCESSORIES

Pag. 28

VÁLVULAS DE BOLA ALTA PRESIÓN

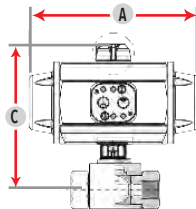
Acero Inoxidable **AISI 316**
 Fire Safe **BS6755**
 Antiestatic Device
 Conexiones **BSP, NPT, SW, BW**

BALL VALVES HIGH PRESSURE

Stainless Steel
 Fire Safe **BS6755**
 Antiestatic Device
 Ends **BSP, NPT, SW, BW**

ALUMINIO ALUMINIUM

4256W PA



DOBLE EFECTO · DOUBLE ACTING

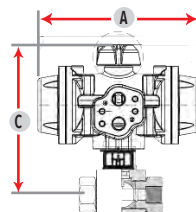
Ref.	DN	A	C
4256W 008 PADW	1/4"	140,2	157,8
4256W 010 PADW	3/8"	140,2	160,15
4256W 015 PAD00	1/2"	155	173,3
4256W 020 PAD00	3/4"	155	188,1
4256W 025 PAD05	1"	201	209
4256W 032 PAD10	1 1/4"	226	219,5
4256W 040 PAD15	1 1/2"	265	242,5
4256W 050 PAD20	2"	312	254

SIMPLE EFECTO · SINGLE ACTING

Ref.	DN	A	C
4256W 008 PAS05	1/4"	201	187,5
4256W 010 PAS05	3/8"	201	189,5
4256W 015 PAS05	1/2"	201	190,3
4256W 020 PAS10	3/4"	226	209,1
4256W 025 PAS10	1"	226	213,3
4256W 032 PAS10	1 1/4"	226	219,5
4256W 040 PAS20	1 1/2"	312	250,5
4256W 050 PAS20	2"	312	254

POLIAMIDA POLYAMIDE

4256W PP



DOBLE EFECTO · DOUBLE ACTING

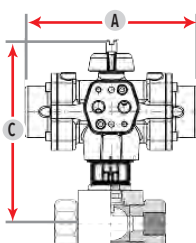
Ref.	DN	A	C
4256W 008 PPDW	1/4"	144	157,5
4256W 010 PPDW	3/8"	144	159,85
4256W 015 PPD00	1/2"	157	173,3
4256W 020 PPD00	3/4"	157	188,1
4256W 025 PPD10	1"	230	213
4256W 032 PPD10	1 1/4"	230	219,5
4256W 040 PPD20	1 1/2"	313	250,5
4256W 050 PPD20	2"	313	254

SIMPLE EFECTO · SINGLE ACTING

Ref.	DN	A	C
4256W 008 PPS00	1/4"	230	191,5
4256W 010 PPS00	3/8"	230	193,85
4256W 015 PPS00	1/2"	230	194,3
4256W 020 PPS00	3/4"	230	209,1
4256W 025 PPS10	1"	313	237
4256W 032 PPS10	1 1/4"	313	243,5

ACERO INOX STAINLESS STEEL

4256W PI



DOBLE EFECTO · DOUBLE ACTING

Ref.	DN	A	C
4256W 008 PID00	1/4"	160	179,5
4256W 010 PID00	3/8"	160	181,5
4256W 015 PID00	1/2"	160	182,3
4256W 020 PID10	3/4"	231	212,1
4256W 025 PID10	1"	231	216
4256W 032 PID20	1 1/4"	308	256,5
4256W 040 PID20	1 1/2"	308	263,5
4256W 050 PID30	2"	478	267

SIMPLE EFECTO · SINGLE ACTING

Ref.	DN	A	C
4256W 008 PIS10	1/4"	231	191,5
4256W 010 PIS10	3/8"	231	196,85
4256W 015 PIS10	1/2"	231	197,3
4256W 020 PIS20	3/4"	308	246,1
4256W 025 PIS20	1"	308	250
4256W 032 PIS30	1 1/4"	478	307,5
4256W 040 PIS30	1 1/2"	478	314,5
4256W 050 PIS40	2"	598	379

Pag. 30

VÁLVULAS DE MARIPOSA WAFER

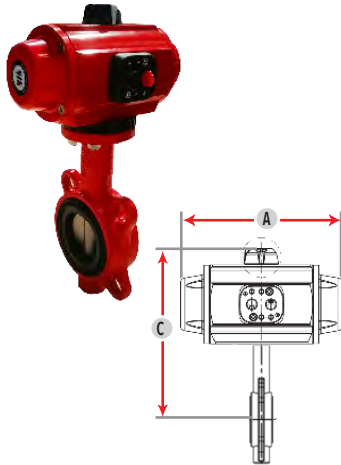
Cuerpo **GJS400**
 Disco **CF8M**
 Elastómero **EPDM, NBR, etc**
 Disponibles Otros tipos de Elastómeros
 Otros diámetros
 Disponible **PN10/16, ANSI 150#**

BUTTERFLY VALVES WAFER

Body **GJS400**
 Disc **CF8M**
 Elastomer **EPDM, NBR, etc**
 Available Others elastomers
 Others diameters
 Available in **PN10/16, ANSI 150#**

ALUMINIO
ALUMINIUM

7205W PA



DOBLE EFECTO · DOUBLE ACTING

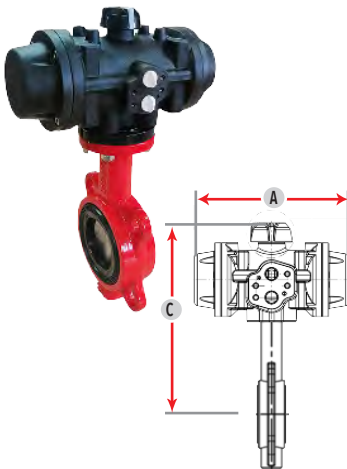
Ref.	DN	A	C
7205W 032 PAD05	1 1/4"	201	228,3
7205W 040 PAD05	1 1/2"	201	228,3
7205W 050 PAD05	2"	201	243,3
7205W 065 PAD05	2 1/2"	201	279
7205W 080 PAD05	3"	201	289
7205W 100 PAD10	4"	265	310
7205W 125 PAD15	5"	265	344
7205W 150 PAD15	6"	312	364
7205W 200 PAD25	8"	358	432
7205W 250 PAD30	10"	429	446
7205W 300 PAD30	12"	444	560

SIMPLE EFECTO · SINGLE ACTING

Ref.	DN	A	C
7205W 032 PAS05	1 1/4"	140,2	228,3
7205W 040 PAS05	1 1/2"	140,2	228,3
7205W 050 PAS05	2"	140,2	256
7205W 065 PAS10	2 1/2"	265	299
7205W 080 PAS15	3"	265	309
7205W 100 PAS20	4"	358	362
7205W 125 PAS25	5"	358	380
7205W 150 PAS25	6"	598	392
7205W 200 PAS40	8"	598	529
7205W 250 PAS40	10"	598	527
7205W 300 PAS40	12"	694	597

POLIAMIDA
POLYAMIDE

7205W PP



DOBLE EFECTO · DOUBLE ACTING

Ref.	DN	A	C
7205W 032 PPD10	1 1/4"	230	229
7205W 040 PPD10	1 1/2"	230	229
7205W 050 PPD10	2"	230	243
7205W 065 PPD10	2 1/2"	230	283
7205W 080 PPD10	3"	230	293
7205W 100 PPD10	4"	230	330
7205W 125 PPD20	5"	313	352
7205W 150 PPD20	6"	313	364

SIMPLE EFECTO · SINGLE ACTING

Ref.	DN	A	C
7205W 032 PPS10	1 1/4"	230	241
7205W 040 PPS10	1 1/2"	230	241
7205W 050 PPS10	2"	230	256
7205W 065 PPS10	2 1/2"	230	307
7205W 080 PPS20	3"	313	317
7205W 100 PPS20	4"	313	331

VÁLVULAS MANUALES
MANUAL VALVES

ACTUADORES NEUMÁTICOS
PNEUMATIC ACTUATORS

ACTUADORES ELÉCTRICOS
ELECTRIC ACTUATORS

ELECTROVÁLVULAS HAFNER
HAFNER SOLENOID VALVES

ACCESORIOS
ACCESSORIES

Pag.
30

**VÁLVULAS DE MARIPOSA
LUG**

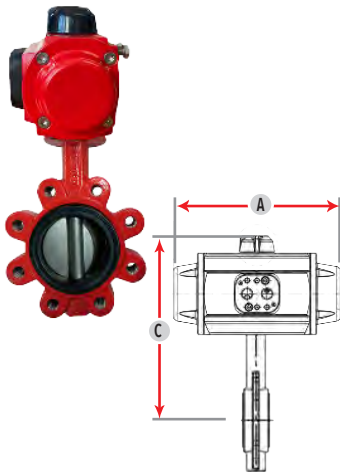
Cuerpo **GJS400**
 Disco **CF8M**
 Elastómero **EPDM, NBR, etc**
 Disponibles Otros tipos de Elastómeros
 Otros diámetros
 Disponible **PN10/16, ANSI 150#**

**BUTTERFLY VALVES
LUG**

Body **GJS400**
 Disc **CF8M**
 Elastomer **EPDM, NBR, etc**
 Available Others elastomers
 Others diameters
 Available in **PN10/16, ANSI 150#**

**ALUMINIO
ALUMINIUM**

7205L PA



DOBLE EFECTO · DOUBLE ACTING

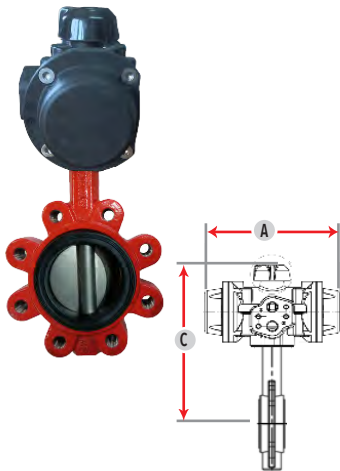
Ref.	DN	A	C
7205L 032 PAD05	1 1/4"	201	228,3
7205L 040 PAD05	1 1/2"	201	228,3
7205L 050 PAD05	2"	201	243,3
7205L 065 PAD05	2 1/2"	201	279
7205L 080 PAD05	3"	201	289
7205L 100 PAD10	4"	226	310
7205L 125 PAD15	5"	265	344
7205L 150 PAD15	6"	265	364
7205L 200 PAD25	8"	358	432
7205L 250 PAD30	10"	429	446
7205L 300 PAD30	12"	429	560

SIMPLE EFECTO · SINGLE ACTING

Ref.	DN	A	C
7205L 032 PAS05	1 1/4"	201	228,3
7205L 040 PAS05	1 1/2"	201	228,3
7205L 050 PAS05	2"	201	256
7205L 065 PAS15	2 1/2"	265	299
7205L 080 PAS15	3"	265	309
7205L 100 PAS20	4"	312	362
7205L 125 PAS25	5"	358	380
7205L 150 PAS25	6"	358	392
7205L 200 PAS40	8"	598	529
7205L 250 PAS40	10"	598	527
7205L 300 PAS40	12"	598	597

**POLIAMIDA
POLYAMIDE**

7205L PP



DOBLE EFECTO · DOUBLE ACTING

Ref.	DN	A	C
7205L 032 PPD10	1 1/4"	230	229
7205L 040 PPD10	1 1/2"	230	229
7205L 050 PPD10	2"	230	243
7205L 065 PPD10	2 1/2"	230	283
7205L 080 PPD10	3"	230	293
7205L 100 PPD10	4"	230	330
7205L 125 PPD20	5"	313	352
7205L 150 PPD20	6"	313	364

SIMPLE EFECTO · SINGLE ACTING

Ref.	DN	A	C
7205L 032 PPS10	1 1/4"	230	241
7205L 040 PPS10	1 1/2"	230	241
7205L 050 PPS10	2"	230	256
7205L 065 PPS10	2 1/2"	313	307
7205L 080 PPS20	3"	313	317
7205L 100 PPS20	4"	313	331

Pag. 31

VÁLVULAS DE MARIPOSA WAFER

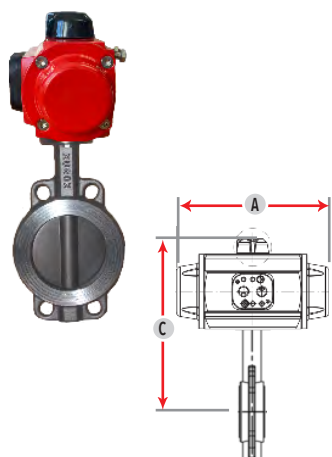
Cuerpo Acero Inoxidable **AISI316**
 Disco Inoxidable **CF8M**
 Asiento METAL-METAL

BUTTERFLY VALVES WAFER

Body Stainless Steel **AISI316**
 Disc Stainless Steel **CF8M**
 Seat METAL-METAL

ALUMINIO
ALUMINIUM

7505W PA



DOBLE EFECTO · DOUBLE ACTING

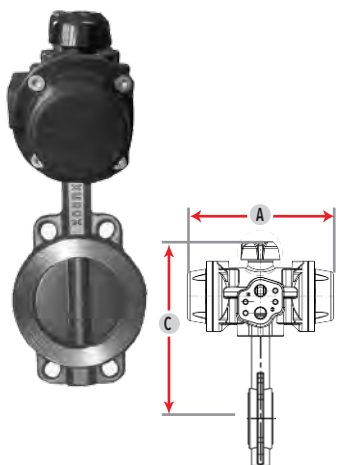
Ref.	DN	A	C
7505W 032 PAD05	1 1/4"	201	228,3
7505W 040 PAD05	1 1/2"	201	228,3
7505W 050 PAD05	2"	201	243,3
7505W 065 PAD05	2 1/2"	201	279
7505W 080 PAD05	3"	201	289
7505W 100 PAD10	4"	226	310
7505W 125 PAD15	5"	265	344
7505W 150 PAD15	6"	312	364
7505W 200 PAD25	8"	358	432
7505W 250 PAD30	10"	429	446
7505W 300 PAD30	12"	444	560

SIMPLE EFECTO · SINGLE ACTING

Ref.	DN	A	C
7505W 032 PAS05	1 1/4"	201	228,3
7505W 040 PAS05	1 1/2"	201	228,3
7505W 050 PAS05	2"	201	256
7505W 065 PAS10	2 1/2"	265	299
7505W 080 PAS15	3"	265	309
7505W 100 PAS20	4"	358	362
7505W 125 PAS25	5"	358	380
7505W 150 PAS25	6"	358	392
7505W 200 PAS40	8"	358	529
7505W 250 PAS40	10"	358	527
7505W 300 PAS40	12"	694	597

POLIAMIDA
POLYAMIDE

7505W PP



DOBLE EFECTO · DOUBLE ACTING

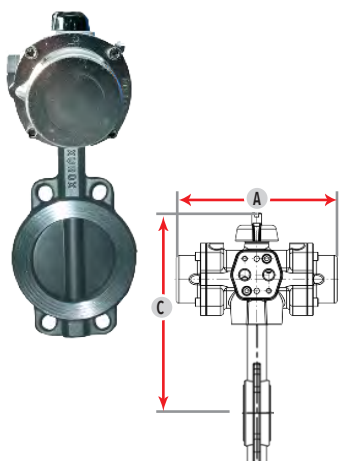
Ref.	DN	A	C
7505W 032 PPD10	1 1/4"	230	229
7505W 040 PPD10	1 1/2"	230	229
7505W 050 PPD10	2"	230	243
7505W 065 PPD10	2 1/2"	230	283
7505W 080 PPD10	3"	230	293
7505W 100 PPD10	4"	230	330
7505W 125 PPD20	5"	313	352
7505W 150 PPD20	6"	313	364

SIMPLE EFECTO · SINGLE ACTING

Ref.	DN	A	C
7505W 032 PPS10	1 1/4"	230	241
7505W 040 PPS10	1 1/2"	230	241
7505W 050 PPS10	2"	230	256
7505W 065 PPS10	2 1/2"	230	307
7505W 080 PPS20	3"	313	317
7505W 100 PPS20	4"	313	331

ACERO INOX
STAINLESS STEEL

7505W PI



DOBLE EFECTO · DOUBLE ACTING

Ref.	DN	A	C
7505W 032 PID00	1 1/4"	160	250
7505W 040 PID00	1 1/2"	160	250
7505W 050 PID00	2"	160	265
7505W 065 PID10	2 1/4"	231	286
7505W 080 PID10	3"	231	296
7505W 100 PID10	4"	231	313
7505W 125 PID20	5"	308	365
7505W 150 PID20	6"	308	377
7505W 200 PID30	8"	478	468
7505W 250 PID30	10"	478	466
7505W 300 PID40	12"	598	560

SIMPLE EFECTO · SINGLE ACTING

Ref.	DN	A	C
7505W 032 PIS00	1 1/4"	160	250
7505W 040 PIS00	1 1/2"	160	250
7505W 050 PIS10	2"	231	280
7505W 065 PIS10	2 1/4"	231	320
7505W 080 PIS20	3"	308	330
7505W 100 PIS20	4"	308	398
7505W 125 PIS30	5"	478	416
7505W 150 PIS30	6"	478	428
7505W 200 PIS40	8"	598	529
7505W 250 PIS40	10"	598	527

VÁLVULAS MANUALES
MANUAL VALVES

ACTUADORES NEUMÁTICOS
PNEUMATIC ACTUATORS

ACTUADORES ELÉCTRICOS
ELECTRIC ACTUATORS

ELECTROVÁLVULAS HAFNER
HAFNER SOLENOID VALVES

ACCESORIOS
ACCESSORIES

**VÁLVULAS DE MARIPOSA
WAFER TEFLÓN**

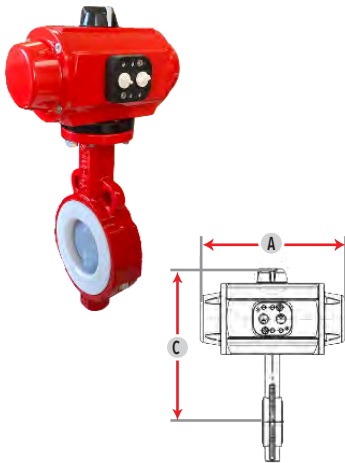
Cuerpo GJS400
 Disco Inoxidable pulido+
 recubrimiento PFA
 Asiento PTFE

**BUTTERFLY VALVES
WAFER TEFLON**

Body GJS400
 Disc Stainless steel Polished +
 PTFE coating
 Seat PTFE

**ALUMINIO
ALUMINIUM**

7211W PA



DOBLE EFECTO · DOUBLE ACTING

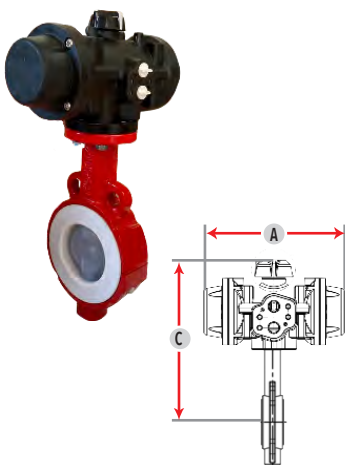
Ref.	DN	A	C
7211W 032 PAD05	1 1/4"	201	228,3
7211W 040 PAD05	1 1/2"	201	228,3
7211W 050 PAD05	2"	201	243,3
7211W 065 PAD05	2 1/2"	201	279
7211W 080 PAD05	3"	201	289
7211W 100 PAD10	4"	226	310
7211W 125 PAD15	5"	265	344
7211W 150 PAD15	6"	265	364
7211W 200 PAD25	8"	358	432
7211W 250 PAD30	10"	429	446
7211W 300 PAD30	12"	429	560

SIMPLE EFECTO · SINGLE ACTING

Ref.	DN	A	C
7211W 032 PAS05	1 1/4"	201	228,3
7211W 040 PAS05	1 1/2"	201	228,3
7211W 050 PAS05	2"	201	256
7211W 065 PAS10	2 1/2"	265	299
7211W 080 PAS15	3"	265	309
7211W 100 PAS20	4"	358	362
7211W 125 PAS25	5"	358	380
7211W 150 PAS25	6"	358	392
7211W 200 PAS40	8"	598	529
7211W 250 PAS40	10"	598	527
7211W 300 PAS40	12"	598	597

**POLIAMIDA
POLYAMIDE**

7211W PP



DOBLE EFECTO · DOUBLE ACTING

Ref.	DN	A	C
7211W 032 PPD10	1 1/4"	230	229
7211W 040 PPD10	1 1/2"	230	229
7211W 050 PPD10	2"	230	243
7211W 065 PPD10	2 1/2"	230	283
7211W 080 PPD10	3"	230	293
7211W 100 PPD10	4"	230	330
7211W 125 PPD20	5"	313	352
7211W 150 PPD20	6"	313	364

SIMPLE EFECTO · SINGLE ACTING

Ref.	DN	A	C
7211W 032 PPS10	1 1/4"	230	241
7211W 040 PPS10	1 1/2"	230	241
7211W 050 PPS10	2"	230	256
7211W 065 PPS10	2 1/2"	230	307
7211W 080 PPS20	3"	313	317
7211W 100 PPS20	4"	313	331

Pag. 32

VÁLVULAS DE MARIPOSA PVC

Cuerpo **PVC** (disponible en PP-H)
 Junta **EPDM** (disponible en FPM)
 Conexiones Wafer

BUTTERFLY VALVES PVC

Body **PVC** (available in PP-H)
 Seats **EPDM** (available in FPM)
 Ends Wafer

VÁLVULAS MANUALES
 MANUAL VALVES

ACTUADORES NEUMÁTICOS
 PNEUMATIC ACTUATORS

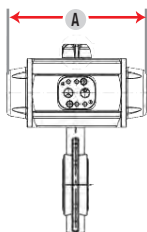
ACTUADORES ELÉCTRICOS
 ELECTRIC ACTUATORS

ELECTROVÁLVULAS HAFNER
 HAFNER SOLENOID VALVES

ACCESORIOS
 ACCESSORIES

ALUMINIO
 ALUMINIUM

6071W PA



DOBLE EFECTO · DOUBLE ACTING

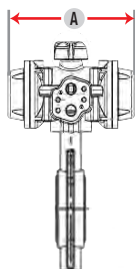
Ref.	DN	A
6071W 050 PAD00	2"	155
6071W 065 PAD00	2 1/2"	155
6071W 080 PAD00	3"	155
6071W 100 PAD05	4"	201
6071W 125 PAD10	5"	226
6071W 150 PAD15	6"	265
6071W 200 PAD15	8"	265

SIMPLE EFECTO · SINGLE ACTING

Ref.	DN	A
6071W 050 PAS00	2"	155
6071W 065 PAS00	2 1/2"	155
6071W 080 PAS00	3"	155
6071W 100 PAS05	4"	201
6071W 125 PAS10	5"	226
6071W 150 PAS15	6"	265
6071W 200 PAS15	8"	265

POLIAMIDA
 POLYAMIDE

6071W PP



DOBLE EFECTO · DOUBLE ACTING

Ref.	DN	A
6071W 050 PPD00	2"	157
6071W 065 PPD00	2 1/2"	157
6071W 080 PPD00	3"	157
6071W 100 PPD10	4"	230
6071W 125 PPD10	5"	230
6071W 150 PPD20	6"	313
6071W 200 PPD20	8"	313

SIMPLE EFECTO · SINGLE ACTING

Ref.	DN	A
6071W 050 PPS10	2"	230
6071W 065 PPS10	2 1/2"	230
6071W 080 PPS20	3"	313
6071W 100 PPS20	4"	313
6071W 125 PPS20	5"	313

Pag.
33

VÁLVULAS MARIPOSA SANITARIA
SOLDAR

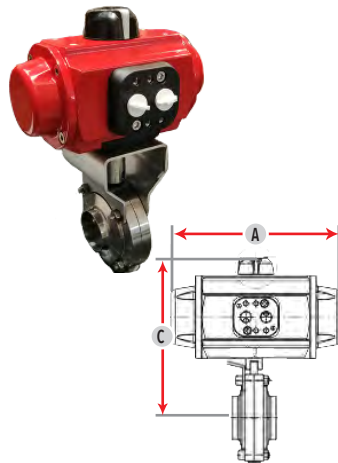
Cuerpo Acero Inoxidable **AISI 316L**
Junta **EPDM FDD 177.2600**
Presión Max 10 Bar

SANITARY BUTTERFLY VALVES
WELD

Body **AISI 316L** Stainless Steel
Seats **EPDM FDD 177.2600**
Max Pressure 10 Bar

ALUMINIO
ALUMINIUM

4123W PA



DOBLE EFECTO · DOUBLE ACTING

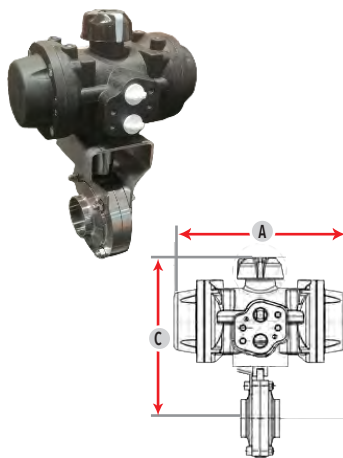
Ref.	DN	A	C
4123W 015 PADW	1/2"	140,2	159,5
4123W 020 PADW	3/4"	140,2	165,5
4123W 025 PADW	1"	140,2	172,8
4123W 032 PADW	1 1/4"	140,2	174,8
4123W 040 PAD00	1 1/2"	155	200,5
4123W 050 PAD00	2"	155	207
4123W 065 PAD00	2 1/2"	155	215,5
4123W 080 PAD00	3"	155	223
4123W 100 PAD05	4"	201	250

SIMPLE EFECTO · SINGLE ACTING

Ref.	DN	A	C
4123W 015 PAS00	1/2"	155	172
4123W 020 PAS00	3/4"	155	179
4123W 025 PAS00	1"	155	185
4123W 032 PAS00	1 1/4"	155	187
4123W 040 PAS05	1 1/2"	201	221
4123W 050 PAS05	2"	201	228
4123W 065 PAS10	2 1/2"	226	236
4123W 080 PAS10	3"	226	244
4123W 100 PAS15	4"	265	275

POLIAMIDA
POLYAMIDE

4123W PP



DOBLE EFECTO · DOUBLE ACTING

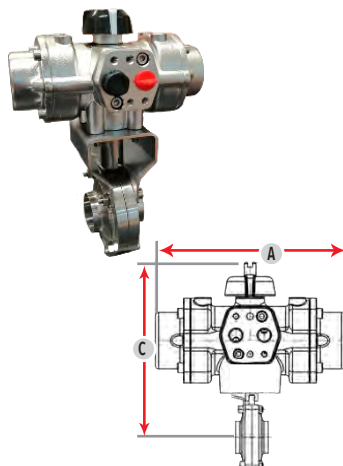
Ref.	DN	A	C
4123W 015 PPDW	1/2"	144	159,2
4123W 020 PPDW	3/4"	144	165
4123W 025 PPDW	1"	144	172,5
4123W 032 PPDW	1 1/4"	144	174,5
4123W 040 PPDW	1 1/2"	144	187,5
4123W 050 PPD00	2"	157	207
4123W 065 PPD00	2 1/2"	157	215,5
4123W 080 PPD00	3"	157	223
4123W 100 PPD10	4"	230	254

SIMPLE EFECTO · SINGLE ACTING

Ref.	DN	A	C
4123W 015 PPS00	1/2"	157	172
4123W 020 PPS00	3/4"	157	178
4123W 025 PPS00	1"	157	185,5
4123W 032 PPS00	1 1/4"	157	187,5
4123W 040 PPS10	1 1/2"	230	221,5
4123W 050 PPS10	2"	230	228
4123W 065 PPS10	2 1/2"	230	236,5
4123W 080 PPS10	3"	230	244
4123W 100 PPS20	4"	313	278

ACERO INOX
STAINLESS STEEL

4123W PI



DOBLE EFECTO · DOUBLE ACTING

Ref.	DN	A	C
4123W 015 PID00	1/2"	160	181,2
4123W 020 PID00	3/4"	160	187
4123W 025 PID00	1"	160	194,5
4123W 032 PID00	1 1/4"	160	196,5
4123W 040 PID00	1 1/2"	160	209,5
4123W 050 PID00	2"	160	216
4123W 065 PID00	2 1/2"	160	224,5
4123W 080 PID00	3"	160	232
4123W 100 PID10	4"	231	257

SIMPLE EFECTO · SINGLE ACTING

Ref.	DN	A	C
4123W 015 PIS00	1/2"	160	181,2
4123W 020 PIS00	3/4"	160	187
4123W 025 PIS00	1"	160	194,5
4123W 032 PIS10	1 1/4"	160	211,5
4123W 040 PIS10	1 1/2"	160	224,5
4123W 050 PIS10	2"	160	231
4123W 065 PIS10	2 1/2"	160	239,5
4123W 080 PIS10	3"	160	244
4123W 100 PIS20	4"	231	278

Pag. 33

VÁLVULAS MARIPOSA SANITARIA CLAMP

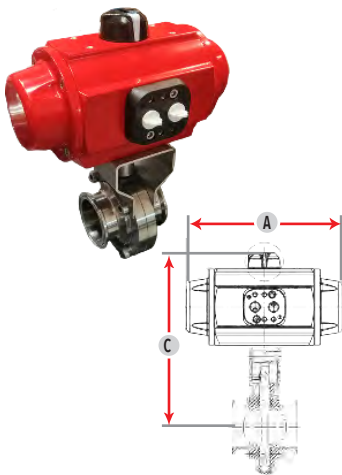
Cuerpo Acero Inoxidable **AISI 316L**
 Junta **EPDM FDD 177.2600**
 Presión Max 10 Bar

SANITARY BUTTERFLY VALVES CLAMP

Body **AISI 316L** Stainless Steel
 Seats **EPDM FDD 177.2600**
 Max Pressure 10 Bar

ALUMINIO ALUMINIUM

4125W PA



DOBLE EFECTO · DOUBLE ACTING

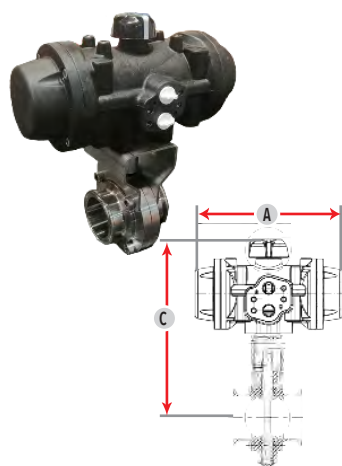
Ref.	DN	A	C
4125W 015 PADW	1/2"	140,2	159,5
4125W 020 PADW	3/4"	140,2	165,5
4125W 025 PADW	1"	140,2	172,8
4125W 032 PADW	1 1/4"	140,2	174,8
4125W 040 PADW	1 1/2"	140,2	200,5
4125W 050 PAD00	2"	155	207
4125W 065 PAD00	2 1/2"	155	215,5
4125W 080 PAD00	3"	155	223
4125W 100 PAD10	4"	226	250

SIMPLE EFECTO · SINGLE ACTING

Ref.	DN	A	C
4125W 015 PAS00	1/2"	155	172,3
4125W 020 PAS00	3/4"	155	178
4125W 025 PAS00	1"	155	185,5
4125W 032 PAS00	1 1/4"	155	187,5
4125W 040 PAS05	1 1/2"	201	217,5
4125W 050 PAS05	2"	201	224
4125W 065 PAS10	2 1/2"	226	236,5
4125W 080 PAS10	3"	226	244
4125W 100 PAS15	4"	265	278

POLIAMIDA POLYAMIDE

4125W PP



DOBLE EFECTO · DOUBLE ACTING

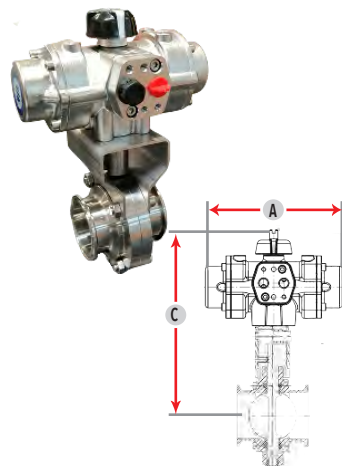
Ref.	DN	A	C
4125W 015 PPDW	1/2"	144	159,3
4125W 020 PPDW	3/4"	144	165
4125W 025 PPDW	1"	144	172,5
4125W 032 PPDW	1 1/4"	144	174,5
4125W 040 PPDW	1 1/2"	144	187,5
4125W 050 PPD00	2"	157	207
4125W 065 PPD00	2 1/2"	157	215,5
4125W 080 PPD00	3"	157	223
4125W 100 PPD10	4"	230	254

SIMPLE EFECTO · SINGLE ACTING

Ref.	DN	A	C
4125W 015 PPS00	1/2"	157	172,3
4125W 020 PPS00	3/4"	157	178
4125W 025 PPS00	1"	157	185,5
4125W 032 PPS00	1 1/4"	157	187,5
4125W 040 PPS10	1 1/2"	230	221
4125W 050 PPS10	2"	230	228
4125W 065 PPS10	2 1/2"	230	236,5
4125W 080 PPS10	3"	230	244
4125W 100 PPS20	4"	313	278

ACERO INOX STAINLESS STEEL

4125W PI



DOBLE EFECTO · DOUBLE ACTING

Ref.	DN	A	C
4125W 015 PID00	1/2"	160	181,25
4125W 020 PID00	3/4"	160	187
4125W 025 PID00	1"	160	194
4125W 032 PID00	1 1/4"	160	196,5
4125W 040 PID00	1 1/2"	160	209,5
4125W 050 PID00	2"	160	216
4125W 065 PID00	2 1/2"	160	224,5
4125W 080 PID00	3"	160	232
4125W 100 PID10	4"	231	257

SIMPLE EFECTO · SINGLE ACTING

Ref.	DN	A	C
4125W 015 PIS00	1/2"	160	181,25
4125W 020 PIS00	3/4"	160	187
4125W 025 PIS00	1"	160	194
4125W 032 PIS00	1 1/4"	160	211,5
4125W 040 PIS10	1 1/2"	231	224,5
4125W 050 PIS10	2"	231	231
4125W 065 PIS10	2 1/2"	231	239
4125W 080 PIS10	3"	231	244
4125W 100 PIS20	4"	308	278

VÁLVULAS MANUALES
MANUAL VALVES

ACTUADORES NEUMÁTICOS
PNEUMATIC ACTUATORS

ACTUADORES ELÉCTRICOS
ELECTRIC ACTUATORS

ELECTROVÁLVULAS HAFNER
HAFNER SOLENOID VALVES

ACCESORIOS
ACCESSORIES

VÁLVULAS MARIPOSA SANITARIA ROSCA

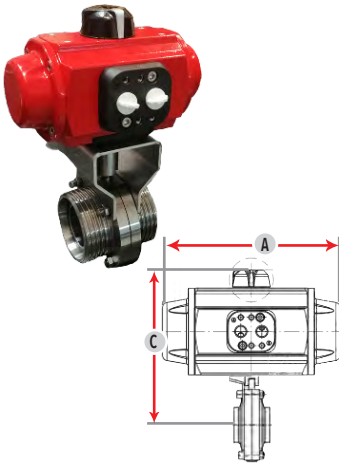
Cuerpo Acero Inoxidable **316L**
 Junta **EPDM FDD 177.2600**
 Presión Max 10 Bar

SANITARY BUTTERFLY VALVES THREADED

Body **316L** Stainless Steel
 Seats **EPDM FDD 177.2600**
 Max Pressure 10 Bar

**ALUMINIO
ALUMINIUM**

4127W PA



DOBLE EFECTO · DOUBLE ACTING

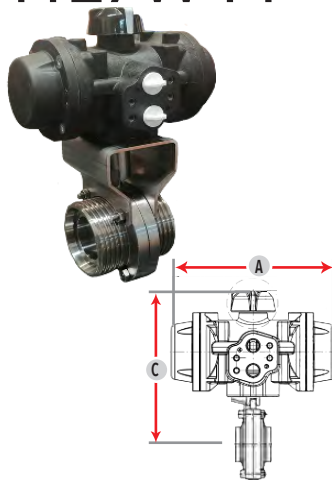
Ref.	DN	A	C
4127W 015 PADW	1/2"	140,2	159,5
4127W 020 PADW	3/4"	140,2	165,3
4127W 025 PADW	1"	140,2	172,8
4127W 032 PADW	1 1/4"	140,2	174,8
4127W 040 PADW	1 1/2"	140,2	200,5
4127W 050 PAD00	2"	155	207
4127W 065 PAD00	2 1/2"	155	215,5
4127W 080 PAD00	3"	155	223
4127W 100 PAD05	4"	201	250

SIMPLE EFECTO · SINGLE ACTING

Ref.	DN	A	C
4127W 015 PAS00	1/2"	155	172,3
4127W 020 PAS00	3/4"	155	178,5
4127W 025 PAS00	1"	155	185,5
4127W 032 PAS00	1 1/4"	155	187,5
4127W 040 PAS05	1 1/2"	201	217,5
4127W 050 PAS05	2"	201	224
4127W 065 PAS10	2 1/2"	226	236,5
4127W 080 PAS10	3"	226	244
4127W 100 PAS15	4"	265	270

**POLIAMIDA
POLYAMIDE**

4127W PP



DOBLE EFECTO · DOUBLE ACTING

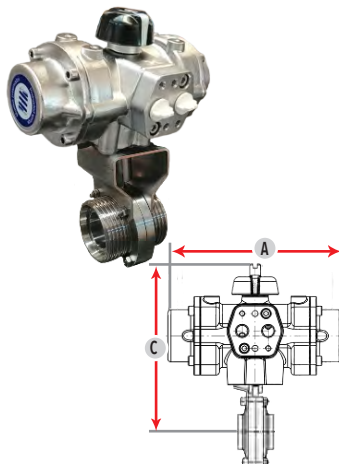
Ref.	DN	A	C
4127W 015 PPDW	1/2"	144	159,25
4127W 020 PPDW	3/4"	144	165
4127W 025 PPDW	1"	144	172,5
4127W 032 PPDW	1 1/4"	144	174,5
4127W 040 PPDW	1 1/2"	144	187,5
4127W 050 PPD00	2"	157	207
4127W 065 PPD00	2 1/2"	157	215,5
4127W 080 PPD00	3"	157	223
4127W 100 PPD10	4"	230	254

SIMPLE EFECTO · SINGLE ACTING

Ref.	DN	A	C
4127W 015 PPS00	1/2"	157	172
4127W 020 PPS00	3/4"	157	178
4127W 025 PPS00	1"	157	185,5
4127W 032 PPS00	1 1/4"	157	187,5
4127W 040 PPS10	1 1/2"	230	221,5
4127W 050 PPS10	2"	230	228
4127W 065 PPS10	2 1/2"	230	236,5
4127W 080 PPS10	3"	230	244
4127W 100 PPS20	4"	230	278

**ACERO INOX
STAINLESS STEEL**

4127W PI



DOBLE EFECTO · DOUBLE ACTING

Ref.	DN	A	C
4127W 015 PID00	1/2"	160	181,25
4127W 020 PID00	3/4"	160	187
4127W 025 PID00	1"	160	194,5
4127W 032 PID00	1 1/4"	160	196,5
4127W 040 PID00	1 1/2"	160	209,5
4127W 050 PID00	2"	160	216
4127W 065 PID00	2 1/2"	160	224,5
4127W 080 PID00	3"	160	232
4127W 100 PID10	4"	231	257

SIMPLE EFECTO · SINGLE ACTING

Ref.	DN	A	C
4127W 015 PIS00	1/2"	160	181,25
4127W 020 PIS00	3/4"	160	187
4127W 025 PIS00	1"	160	194,5
4127W 032 PIS00	1 1/4"	160	211,5
4127W 040 PIS10	1 1/2"	231	224,5
4127W 050 PIS10	2"	231	231
4127W 065 PIS10	2 1/2"	231	239,5
4127W 080 PIS10	3"	231	244
4127W 100 PIS20	4"	308	270

Pag. 34

**VÁLVULAS MARIPOSA SANITARIA
ROSCA - TUERCA**

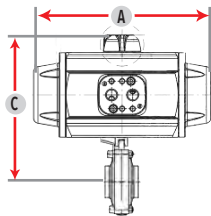
Cuerpo Acero Inoxidable **316L**
Junta **EPDM**
Presión Max 10 Bar

**SANITARY BUTTERFLY VALVES
THREAD - NUT**

Body **316L** Stainless Steel
Seats **EPDM**
Max Pressure 10 Bar

**ALUMINIO
ALUMINIUM**

4129W PA



DOBLE EFECTO · DOUBLE ACTING

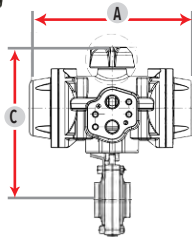
Ref.	DN	A	C
4129W 015 PADW	1/2"	140,2	140,2
4129W 020 PADW	3/4"	140,2	140,2
4129W 025 PADW	1"	140,2	140,2
4129W 032 PADW	1 1/4"	140,2	140,2
4129W 040 PADW	1 1/2"	140,2	140,2
4129W 050 PAD00	2"	155	155
4129W 065 PAD00	2 1/2"	155	155
4129W 080 PAD00	3"	155	155
4129W 100 PAD05	4"	226	226

SIMPLE EFECTO · SINGLE ACTING

Ref.	DN	A	C
4129W 015 PAS00	1/2"	155	172
4129W 020 PAS00	3/4"	155	178
4129W 025 PAS00	1"	155	185
4129W 032 PAS00	1 1/4"	201	187
4129W 040 PAS05	1 1/2"	201	217
4129W 050 PAS05	2"	201	224
4129W 065 PAS10	2 1/2"	226	236
4129W 080 PAS10	3"	226	240
4129W 100 PAS15	4"	265	278

**POLIAMIDA
POLYAMIDE**

4129W PP



DOBLE EFECTO · DOUBLE ACTING

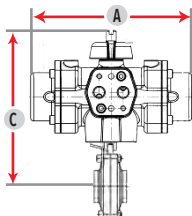
Ref.	DN	A	C
4129W 015 PPDW	1/2"	144	159,25
4129W 020 PPDW	3/4"	144	165
4129W 025 PPDW	1"	144	172,5
4129W 032 PPDW	1 1/4"	144	174,5
4129W 040 PPDW	1 1/2"	144	187,5
4129W 050 PPD00	2"	157	207
4129W 065 PPD00	2 1/2"	157	215,5
4129W 080 PPD00	3"	157	223
4129W 100 PPD10	4"	230	254

SIMPLE EFECTO · SINGLE ACTING

Ref.	DN	A	C
4129W 015 PPS00	1/2"	157	172
4129W 020 PPS00	3/4"	157	178
4129W 025 PPS00	1"	157	185
4129W 032 PPS00	1 1/4"	157	187
4129W 040 PPS10	1 1/2"	230	221
4129W 050 PPS10	2"	230	228
4129W 065 PPS10	2 1/2"	230	236
4129W 080 PPS10	3"	230	244
4129W 100 PPS20	4"	313	278

**ACERO INOX
STAINLESS STEEL**

4129W PI



DOBLE EFECTO · DOUBLE ACTING

Ref.	DN	A	C
4129W 015 PID00	1/2"	160	181,25
4129W 020 PID00	3/4"	160	187
4129W 025 PID00	1"	160	194,5
4129W 032 PID00	1 1/4"	160	196,5
4129W 040 PID00	1 1/2"	160	209,5
4129W 050 PID00	2"	160	216
4129W 065 PID00	2 1/2"	160	224,5
4129W 080 PID00	3"	160	232
4129W 100 PID10	4"	231	257

SIMPLE EFECTO · SINGLE ACTING

Ref.	DN	A	C
4129W 015 PIS00	1/2"	160	181,25
4129W 020 PIS00	3/4"	160	187
4129W 025 PIS00	1"	160	194
4129W 032 PIS00	1 1/4"	160	211,5
4129W 040 PIS10	1 1/2"	231	224,5
4129W 050 PIS10	2"	231	231
4129W 065 PIS10	2 1/2"	231	239,5
4129W 080 PIS10	3"	231	244
4129W 100 PIS20	4"	308	278

VÁLVULAS MANUALES
MANUAL VALVES

ACTUADORES NEUMÁTICOS
PNEUMATIC ACTUATORS

ACTUADORES ELÉCTRICOS
ELECTRIC ACTUATORS

ELECTROVÁLVULAS HAFNER
HAFNER SOLENOID VALVES

ACCESORIOS
ACCESSORIES

7536



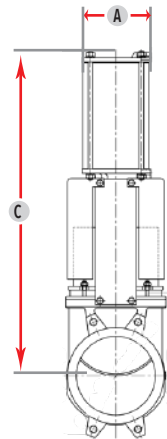
PN10



-20 °C ~ + 90 °C.
EPDM, otros asientos consultar



Acero Inoxidable
Stainless Steel



VÁLVULAS DE GUILLOTINA WAFER

Cuerpo Inoxidable CF8M
Conexión Wafer **DIN PN10 / ANSI150**
Empaquetadura Sint + PTFE
Accionamiento Actuador Neumático Doble Efecto

KNIFE GATE VALVES WAFER

Body Stainless Steel CF8M
Wafer Conections **DIN PN10 / ANSI150**
Packing SINT + PTFE
Manual Double Acting Pneumatic Actuator

Ref.	DN	A	C
7536 050	2"	96	416
7536 065	2 1/2"	96	456
7536 080	3"	96	498
7536 100	4"	115	562
7536 125	5"	138	636
7536 150	6"	138	717
7536 200	8"	175	874
7536 250	10"	218	1036
7536 300	12"	218	1182

7538



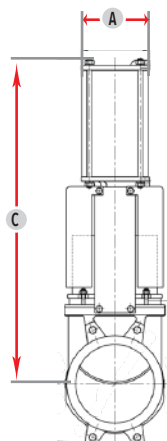
PN10



-20 °C ~ + 90 °C.
EPDM, otros asientos consultar



Fundición Nodular
Nodul cast Iron



VÁLVULAS DE GUILLOTINA WAFER

Cuerpo GJS500
Conexión Wafer **DIN PN10 / ANSI150**
Empaquetadura Sint + PTFE
Accionamiento Actuador Neumático Doble Efecto

KNIFE GATE VALVES WAFER

Body GJS500
Wafer Conections **DIN PN10 / ANSI150**
Packing SINT + PTFE
Manual Double Acting Pneumatic Actuator

Ref.	DN	V	C
7538 050	2"	96	416
7538 065	2 1/2"	96	456
7538 080	3"	96	498
7538 100	4"	115	562
7538 125	5"	138	636
7538 150	6"	138	717
7538 200	8"	175	874
7538 250	10"	218	1036
7538 300	12"	218	1182

VÁLVULAS FONDO CUBA TIPO MEMBRANA

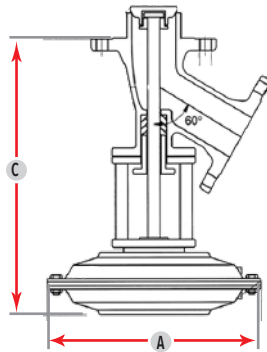
ASTM A.351 Gr. CF8M (316)
INOX-INOX
Conexiones: Bridas DIN PN10/16

BOTTOM DRAIN VALVES MEMBRANE TYPE

ASTM A.351 Gr. CF8M (316)
INOX-INOX
Flanged ends DIN PN10/16

ALUMINIO
ALUMINIUM

5506W ACT



DOBLE EFECTO · DOUBLE ACTING

Ref.	DN	A	C
5506W 025 ACT	1"	195	315
5506W 040 ACT	1/2"	195	340
5506W 050 ACT	2"	250	400
5506W 065 ACT	2 1/2"	250	425
5506W 080 ACT	3"	390	435
5506W 100 ACT	4"	390	470
5506W 125 ACT	5"	450	525
5506W 150 ACT	6"	450	575

VÁLVULAS MANUALES
MANUAL VALVES

ACTUADORES NEUMÁTICOS
PNEUMATIC ACTUATORS



ACTUADORES ELÉCTRICOS
ELECTRIC ACTUATORS

ELECTROVÁLVULAS HAFNER
HAFNER SOLENOID VALVES

ACCESORIOS
ACCESSORIES

ACTUADORES ELÉCTRICOS

Selección completa de actuadores eléctricos, disponible en ATEX con posicionador, bloque de cierre por seguridad y contactos auxiliares.

- Grado de protección IP68
- Hasta 2400Nm
- Sistema anti condensación
- Posibilidad de conexión mediante BLUETOOTH
- Posicionador
- FAIL SAFE
- ATEX



ELECTRIC ACTUATORS

A complete selection of actuators, available in ATEX with positioner, safety closing block and auxiliary contacts.

- Enclosure: IP68
- Up to 2400Nm
- Anti condensation system
- Possibility of connection through BLUETOOTH
- Positioner
- FAIL SAFE
- ATEX

VS


- Carcasa de aluminio y poliamida PA6 ULV-O.
- Tapa de aluminio opcional.
- Accionamiento manual mediante volante.
- Para pares de 100 a 300 Nm,
- Directiva CE-ROHS-REACH

VS

- Aluminium and polyamide PA6 UL 94 V-O housing.
- Aluminium (option) cover.
- Manual override by wheel.
- For torques from 100 to 300Nm.
- CE-ROHS-REACH Directive

VT PLUS


- Carcasa y tapa de aluminio.
- Accionamiento manual mediante volante
- Para pares de 600 a 2400Nm.
- Directiva CE-ROHS-REA CH.

VT PLUS

- Aluminium housing and cover.
- Manual override by hand wheel
- For torques from 600 to 2400Nm.
- CE-ROHS-REACH Directives.

MARINER


La versión de revestimiento marino es la solución para aplicaciones marinas. Adecuado para atmósferas corrosivas como plataformas marinas, barcos, industrias costeras o marítimas.

MARINER

The marine coating version is the solution for marine applications. Suitable for corrosive atmospheres such as offshore platforms, boats, maritime or coastal industries.

ACTUADORES ELECTRICOS rotatorios 90°

- Sistema de multitensión de 24V a 220V en alterna y continua
- 4 finales de carrera
- Posibilidad de poner una batería en caso de caídas de tensión
- IP-67
- Resistencia calefactora 3,5 W
- Grado protección IEC 60529
- Disponemos de posicionadores y más opciones



-20°C ~ +70°C
-4F ~ +158°F



4 SPST-NO



EN175301-803 FORM A
DIN 43650/C



Poliamida
Polyamide



ELECTRIC ACTUATORS 90° rotary

- Multivoltage system from 24V to 220V in AC and DC
- 4 limit switch
- Option: Emergency fail self kit system by battery
- IP-67
- Automatic heater 3.5 W
- Protection IEC 60529 rating
- We have positioners and many more options

ACTUADOR MONOFÁSICO

SINGLE-PHASE ACTUATOR

MOD.	Tiempo maniobra sin carga Operational time unload	Par máximo arranque Maximum torque break	Par máximo operacional Max. Operational torque	Peso Weight
CS20	10 seg / 90°	25 Nm 221 lb/in	20 Nm 177 lb/in	1.8 kg
CS35	10 seg / 90°	38 Nm 359,3 lb/in	35 Nm 309 lb/in	1.9 kg
CS66	14 seg / 90°	60 Nm 530 lb/in	55 Nm 486 lb/in	2.4 kg
CS85	30 seg / 90°	90 Nm 796.3 lb/in	85 Nm 752 lb/in	3 kg

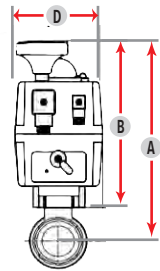
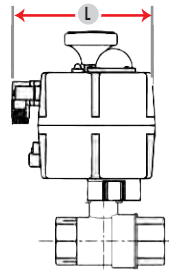
1121W CS

Pag. 13

VÁLVULAS DE BOLA 2 PIEZAS

BALL VALVES 2 PIECES

ROSCA GAS · BSP



Válvula	Actuador	L	D	B	A
1121W 008	CS20	181	110	169	199
1121W 010	CS20	181	110	169	199
1121W 015	CS20	181	110	169	233
1121W 020	CS20	181	110	169	236
1121W 025	CS20	181	110	169	245
1121W 032	CS35	181	110	169	249
1121W 040	CS35	181	110	169	258
1121W 050	CS55	181	110	196	266
1121W 065	CS85	181	110	196	291
1121W 080	CS140	235	214	254	364

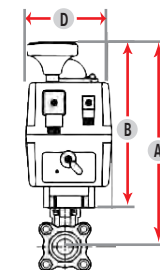
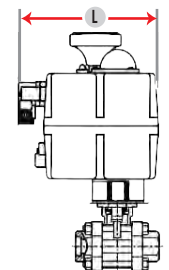
1531W CS

Pag. 14

VÁLVULAS DE BOLA 3 PIEZAS

BALL VALVES 3 PIECES

BSP · NPT



Válvula	Actuador	L	D	B	A
1531W 008	CS20	181	110	169	200
1531W 010	CS20	181	110	169	200
1531W 015	CS20	181	110	169	209
1531W 020	CS20	181	110	169	215
1531W 025	CS20	181	110	169	226
1531W 032	CS35	181	110	169	233
1531W 040	CS35	181	110	169	240
1531W 050	CS55	181	110	196	278
1531W 065	CS85	181	110	196	294
1531W 080	CS140	235	214	254	364
1531W 100	CS300	235	214	254	384

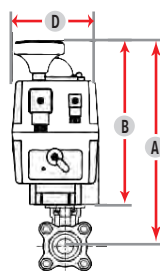
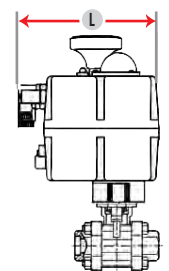
1533W CS

Pag. 14

VÁLVULAS DE BOLA 3 PIEZAS

BALL VALVES 3 PIECES

BUTT WELD



Válvula	Actuador	L	D	B	A
1533W 008	CS20	181	110	169	200
1533W 010	CS20	181	110	169	200
1533W 015	CS20	181	110	169	209
1533W 020	CS20	181	110	169	215
1533W 025	CS20	181	110	169	226
1533W 032	CS35	181	110	169	233
1533W 040	CS35	181	110	169	240
1533W 050	CS55	181	110	196	278
1533W 065	CS85	181	110	196	294
1533W 080	CS140	235	214	254	364
1533W 100	CS300	235	214	254	384

VÁLVULAS MANUALES
MANUAL VALVES

ACTUADORES NEUMÁTICOS
PNEUMATIC ACTUATORS

ACTUADORES ELÉCTRICOS
ELECTRIC ACTUATORS

ELECTROVÁLVULAS HAFNER
HAFNER SOLENOID VALVES

ACCESORIOS
ACCESSORIES

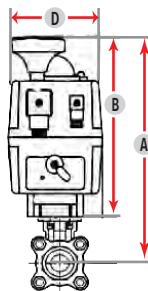
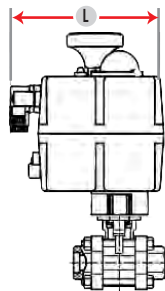
1534W CS

Pag. 15

VÁLVULAS DE BOLA 3 PIEZAS

BALL VALVES 3 PIECES

SOCKET WELD



Válvula	Actuador	L	D	B	A
1534W 008	CS20	181	110	169	200
1534W 010	CS20	181	110	169	200
1534W 015	CS20	181	110	169	209
1534W 020	CS20	181	110	169	215
1534W 025	CS20	181	110	169	226
1534W 032	CS20	181	110	169	233
1534W 040	CS35	181	110	169	240
1534W 050	CS35	181	110	169	278
1534W 065	CS55	181	110	196	294
1534W 080	CS140	235	214	254	364
1534W 100	CS300	235	214	254	384

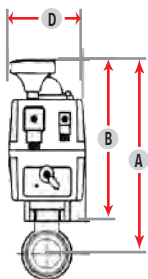
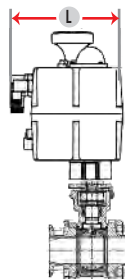
1535W CS

Pag. 15

VÁLVULAS DE BOLA 3 PIEZAS

BALL VALVES 3 PIECES

CLAMP



Válvula	Actuador	L	D	B	A
1535W 008	CS20	181	110	169	200
1535W 010	CS20	181	110	169	200
1535W 015	CS20	181	110	169	209
1535W 020	CS20	181	110	169	215
1535W 025	CS20	181	110	169	226
1535W 032	CS35	181	110	169	233
1535W 040	CS35	181	110	169	240
1535W 050	CS55	181	110	196	278
1535W 065	CS85	181	110	196	294
1535W 080	CS140	235	214	254	364
1535W 100	CS300	235	214	254	384

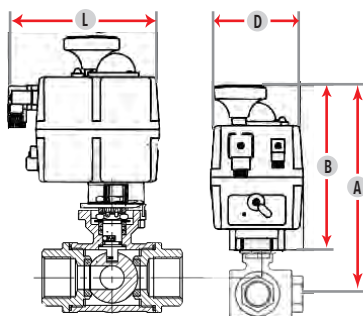
1571W CS

Pag. 16

VÁLVULAS DE BOLA 3 VIAS L/T

BALL VALVES 3 WAY L/T

BSP



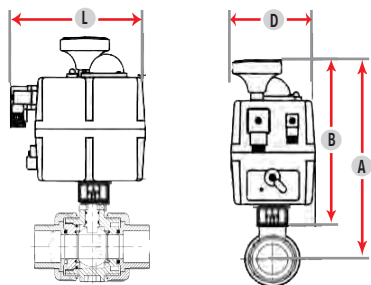
Válvula	Actuador	L	D	B	A
1571W 008	CS20	181	110	169	205
1571W 010	CS20	181	110	169	205
1571W 015	CS20	181	110	169	205
1571W 020	CS20	181	110	169	208
1571W 025	CS20	181	110	169	215,5
1571W 032	CS35	181	110	169	224
1571W 040	CS55	181	110	196	267
1571W 050	CS55	181	110	196	267

6021W CS

Pag. 16

VÁLVULAS DE BOLA PVC

BALL VALVES PVC



Válvula	Actuador	L	D	B	A
6021W 015	CS20	181	110	169	249
6021W 020	CS20	181	110	169	253
6021W 025	CS20	181	110	169	285
6021W 032	CS20	181	110	169	287
6021W 040	CS20	181	110	169	294
6021W 050	CS20	181	110	169	301
6021W 065	CS55	181	110	196	341
6021W 080	CS85	181	110	196	355
6021W 100	CS85	181	214	196	380

VÁLVULAS MANUALES
MANUAL VALVES

ACTUADORES NEUMÁTICOS
PNEUMATIC ACTUATORS

ACTUADORES ELÉCTRICOS
ELECTRIC ACTUATORS

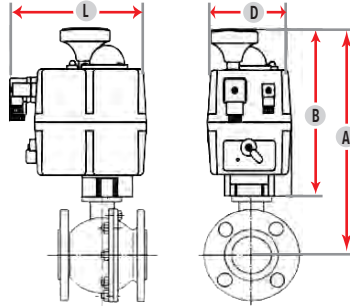
ELECTROVÁLVULAS HAFNER
HAFNER SOLENOID VALVES

ACCESORIOS
ACCESSORIES

3135W CS Pag. 18
BRIDAS · FLANGES

VÁLVULAS DE BOLA
2 PIEZAS

BALL VALVES
2 PIECES

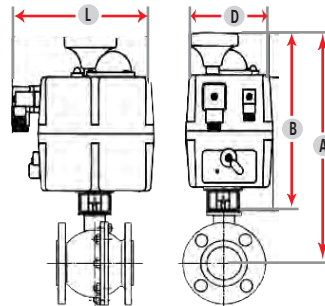


Válvula	Actuador	L	D	B	A
3135W 015	CS20	181	110	169	217,5
3135W 020	CS20	181	110	169	222,5
3135W 025	CS20	181	110	169	228
3135W 032	CS35	181	110	169	240
3135W 040	CS35	181	110	169	246,5
3135W 050	CS55	181	110	196	281
3135W 065	CS85	181	110	196	296
3135W 080	CS140	235	214	254	364
3135W 100	CS300	235	214	254	384

3225W CS Pag. 18
BRIDAS · FLANGES

VÁLVULAS DE BOLA
2 PIEZAS

BALL VALVES
2 PIECES

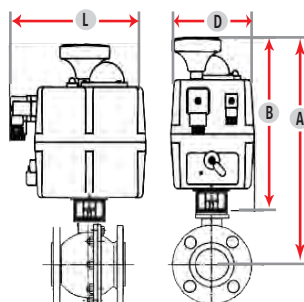


Válvula	Actuador	L	D	B	A
3225W 015	CS20	181	110	169	262,5
3225W 020	CS20	181	110	169	267
3225W 025	CS20	181	110	169	273,5
3225W 032	CS35	181	110	169	286
3225W 040	CS35	181	110	169	291
3225W 050	CS55	181	110	196	326
3225W 065	CS85	181	110	196	354
3225W 080	CS140	235	214	254	422,5
3225W 100	CS140	235	214	254	448
3225W 125	CS300	235	214	254	479
3225W 150	CS300	235	214	254	504

3136W CS Pag. 19
BRIDAS · FLANGES

VÁLVULAS DE BOLA
2 PIEZAS

BALL VALVES
2 PIECES



Válvula	Actuador	L	D	B	A
3136W 015	CS20	181	110	169	260
3136W 020	CS20	181	110	169	262
3136W 025	CS20	181	110	169	278
3136W 032	CS35	181	110	169	283
3136W 040	CS35	181	110	169	333
3136W 050	CS85	181	110	196	338
3136W 065	CS85	181	110	196	350
3136W 080	CS140	235	214	254	443
3136W 100	CS140	235	214	254	468
3136W 125	CS300	235	214	254	508
3136W 150	CS300	235	214	254	527

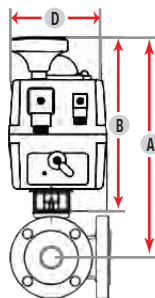
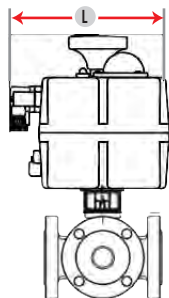
3651W CS

Pag. 19

VÁLVULAS DE BOLA 3 VIAS L / T

BALL VALVES 3 WAY L / T

BRIDAS · FLANGES



Válvula	Actuador	L	D	B	A
3651W 025	CS35	181	110	196	260
3651W 032	CS55	181	110	196	275
3651W 040	CS85	181	110	196	285
3651W 050	CS140	235	214	254	360
3651W 065	CS300	235	214	254	371
3651W 080	CS300	235	214	254	382

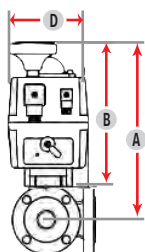
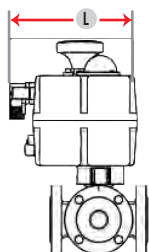
3451W CS

Pag. 20

VÁLVULAS DE BOLA 3 VIAS L / T

BALL VALVES 3 WAY L / T

BRIDAS · FLANGES



Válvula	Actuador	L	D	B	A
3451W 025	CS35	181	110	196	260
3451W 032	CS55	181	110	196	275
3451W 040	CS85	181	110	196	285
3451W 050	CS140	235	214	254	360
3451W 065	CS300	235	214	254	371
3451W 080	CS300	235	214	254	382

VÁLVULAS MANUALES
MANUAL VALVES

ACTUADORES NEUMÁTICOS
PNEUMATIC ACTUATORS

ACTUADORES ELÉCTRICOS
ELECTRIC ACTUATORS

ELECTROVÁLVULAS HAFNER
HAFNER SOLENOID VALVES

ACCESORIOS
ACCESSORIES

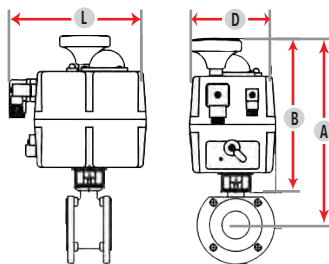
3634A CS

Pag. 21

VÁLVULAS DE BOLA WAFER

BALL VALVES WAFER

FUSION · CAST



Válvula	Actuador	L	D	B	A
3634A 040	CS55	181	110	196	293,5
3634A 050	CS55	181	110	196	300,5
3634A 065	CS85	181	110	196	343
3634A 080	CS140	235	214	254	411
3634A 100	CS300	235	214	254	422

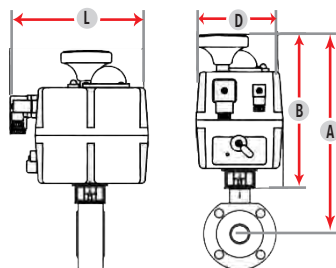
3635A CS

Pag. 21

VÁLVULAS DE BOLA WAFER

BALL VALVES WAFER

FORJADO · FORGED



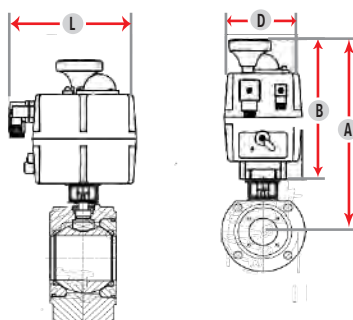
Válvula	Actuador	L	D	B	A
3635A 015	CS20	181	110	169	260
3635A 020	CS20	181	110	169	270
3635A 025	CS20	181	110	169	281
3635A 032	CS35	181	110	169	296

3625A CS

Pag. 22

VÁLVULAS DE BOLA WAFER

BALL VALVES WAFER



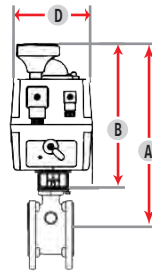
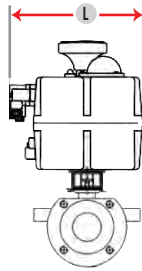
Válvula	Actuador	L	D	B	A
3625A 015	CS20	181	110	169	300
3625A 020	CS20	181	110	169	310
3625A 025	CS20	181	110	169	321
3625A 032	CS35	181	110	169	336
3625A 040	CS55	181	110	196	385,5
3625A 050	CS55	181	110	196	406,5
3625A 065	CS85	181	110	196	430,5
3625A 080	CS140	235	214	254	508,5
3625A 100	CS300	235	214	254	629,5

3637A CS

Pag. 23

**VÁLVULAS DE BOLA
WAFER · Cámara de calefacción**

**BALL VALVES
WAFER · Heating chamber**



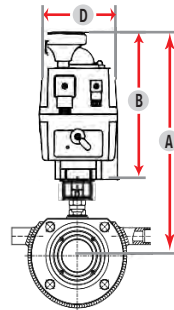
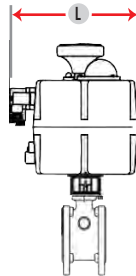
Válvula	Actuador	L	D	B	A
3637A 015	CS20	181	110	169	300
3637A 020	CS20	181	110	169	310
3637A 025	CS20	181	110	169	321
3637A 032	CS35	181	110	169	336
3637A 040	CS55	181	110	196	385,5
3637A 050	CS55	181	110	196	406,5
3637A 065	CS85	181	110	196	430,5
3637A 080	CS140	235	214	254	508,5
3637A 100	CS300	235	214	254	629,5

3627A CS

Pag. 23

**VÁLVULAS DE BOLA
WAFER · Cámara de calefacción**

**BALL VALVES
WAFER · Heating chamber**



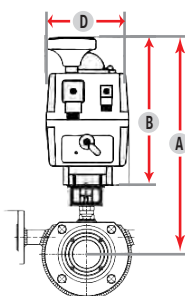
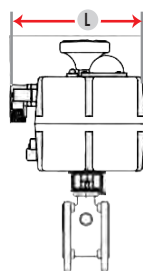
Válvula	Actuador	L	D	B	A
3627A 015	CS20	181	110	169	300
3627A 020	CS20	181	110	169	310
3627A 025	CS20	181	110	169	321
3627A 032	CS35	181	110	169	336
3627A 040	CS55	181	110	196	385,5
3627A 050	CS55	181	110	196	406,5
3627A 065	CS85	181	110	196	430,5
3627A 080	CS140	235	214	254	508,5
3627A 100	CS300	235	214	254	629,5

3638A CS

Pag. 24

**VÁLVULAS DE BOLA
WAFER · Cámara de calefacción**

**BALL VALVES
WAFER · Heating chamber**



Válvula	Actuador	L	D	B	A
3638A 015	CS20	181	110	169	300
3638A 020	CS20	181	110	169	310
3638A 025	CS20	181	110	169	321
3638A 032	CS35	181	110	169	336
3638A 040	CS55	181	110	196	385,5
3638A 050	CS55	181	110	196	406,5
3638A 065	CS85	181	110	196	430,5
3638A 080	CS140	235	214	254	508,5
3638A 100	CS300	235	214	254	629,5

VÁLVULAS MANUALES
MANUAL VALVES

ACTUADORES NEUMÁTICOS
PNEUMATIC ACTUATORS

ACTUADORES ELÉCTRICOS
ELECTRIC ACTUATORS

ELECTROVÁLVULAS HAFNER
HAFNER SOLENOID VALVES

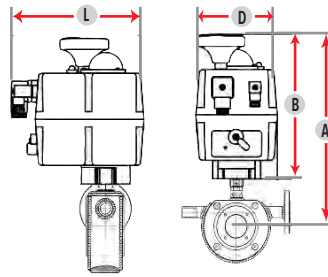
ACCESORIOS
ACCESSORIES

3628A CS

Pag. 24

VÁLVULAS DE BOLA WAFER · Cámara de calefacción

BALL VALVES WAFER · Heating chamber



Válvula	Actuador	L	D	B	A
3628A 015	CS20	181	110	169	300
3628A 020	CS20	181	110	169	310
3628A 025	CS20	181	110	169	321
3628A 032	CS35	181	110	169	336
3628A 040	CS55	181	110	196	385,5
3628A 050	CS55	181	110	196	406,5
3628A 065	CS85	181	110	196	430,5
3628A 080	CS140	235	214	254	508,5
3628A 100	CS300	235	214	254	629,5

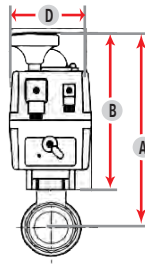
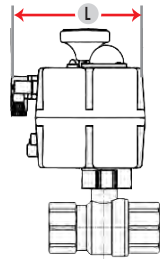


2131 CS
BSP

Pag.
27

VÁLVULAS DE BOLA
LATÓN

BALL VALVES
BRASS



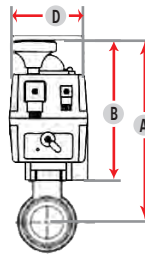
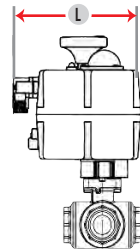
Válvula	Actuador	L	D	B	A
2131 015	CS20	181	110	169	198,4
2131 020	CS20	181	110	169	202
2131 025	CS20	181	110	169	206,2
2131 032	CS20	181	110	169	216,5
2131 040	CS20	181	110	169	222
2131 050	CS35	181	110	169	233
2131 065	CS55	181	110	196	278,5
2131 080	CS55	181	110	196	290,5

2051E CS
2052E CS
LATÓN · BRASS

Pag.
27

VÁLVULAS DE BOLA
3 VIAS L / T

BALL VALVES
3 WAY L / T



Válvula	Actuador	L	D	B	A
2051E 008	CS20	181	110	169	207
2051E 010	CS20	181	110	169	207
2051E 015	CS20	181	110	169	207
2051E 020	CS20	181	110	169	211
2051E 025	CS35	181	110	169	215,5
2051E 032	CS35	181	110	169	230
2051E 040	CS35	181	110	169	232,5
2051E 050	CS35	181	110	169	243

VÁLVULAS MANUALES
MANUAL VALVES

ACTUADORES NEUMÁTICOS
PNEUMATIC ACTUATORS

ACTUADORES ELÉCTRICOS
ELECTRIC ACTUATORS

ELECTROVÁLVULAS HAFNER
HAFNER SOLENOID VALVES

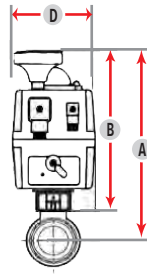
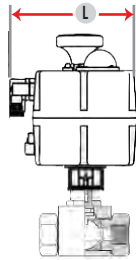
ACCESORIOS
ACCESSORIES

4254 CS

Pag.
28

VÁLVULAS DE BOLA
ALTA PRESIÓN

BALL VALVES
HIGH PRESSURE



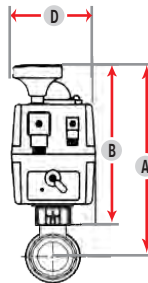
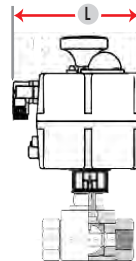
Válvula	Actuador	L	D	B	A
4254 010	CS20	181	110	169	240,5
4254 015	CS20	181	110	169	239,85
4254 020	CS35	181	110	169	255,1
4254 025	CS55	181	110	196	286
4254 032	CS85	181	110	196	292,5
4254 040	CS140	235	214	254	357,5
4254 050	CS300	235	214	254	361

4256 CS

Pag.
28

VÁLVULAS DE BOLA
ALTA PRESIÓN

BALL VALVES
HIGH PRESSURE



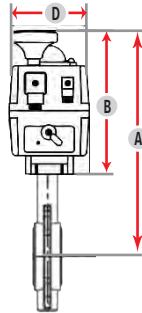
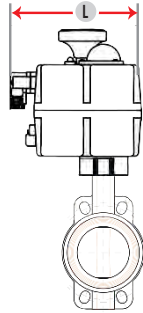
Válvula	Actuador	L	D	B	A
4256 010	CS20	181	110	169	240,5
4256 015	CS20	181	110	169	239,85
4256 020	CS35	181	110	169	255,1
4256 025	CS55	181	110	196	286
4256 032	CS85	181	110	196	292,5
4256 040	CS140	235	214	254	357,5
4256 050	CS300	235	214	254	361

7205W CS

Pag. 30

VÁLVULAS DE MARIPOSA WAFFER

BUTTERFLY VALVES WAFFER



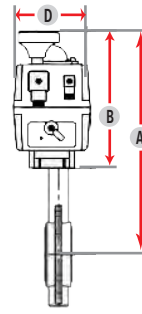
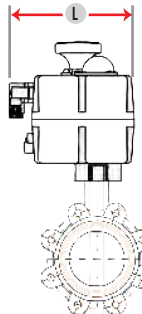
Válvula	Actuador	L	D	B	A
7205W 040	CS20	181	110	169	308
7205W 050	CS20	181	110	169	323
7205W 065	CS35	181	110	169	329
7205W 080	CS55	181	110	196	339
7205W 100	CS55	181	110	196	356
7205W 125	CS85	181	110	196	374
7205W 150	CS140	235	214	254	471
7205W 200	CS300	235	214	254	511

7205L CS

Pag. 30

VÁLVULAS DE MARIPOSA LUG

BUTTERFLY VALVES LUG



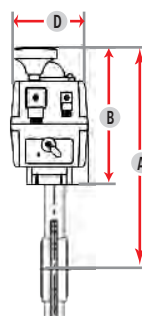
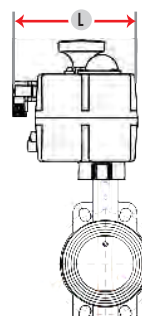
Válvula	Actuador	L	D	B	A
7205L 040	CS20	181	110	169	308
7205L 050	CS20	181	110	169	323
7205L 065	CS35	181	110	169	329
7205L 080	CS55	181	110	196	339
7205L 100	CS55	181	110	196	356
7205L 125	CS85	181	110	196	374
7205L 150	CS140	235	214	254	471
7205L 200	CS300	235	214	254	511

7505W CS

Pag. 31

VÁLVULAS DE MARIPOSA WAFFER

BUTTERFLY VALVES WAFFER



Válvula	Actuador	L	D	B	A
7205W 040	CS20	181	110	169	308
7205W 050	CS20	181	110	169	323
7205W 065	CS20	181	110	169	329
7205W 080	CS35	181	110	169	339
7205W 100	CS35	181	110	169	356
7205W 125	CS55	181	110	196	374
7205W 150	CS55	181	110	196	471
7205W 200	CS140	181	110	254	511

VÁLVULAS MANUALES
MANUAL VALVES

ACTUADORES NEUMÁTICOS
PNEUMATIC ACTUATORS

ACTUADORES ELÉCTRICOS
ELECTRIC ACTUATORS

ELECTROVÁLVULAS HAFNER
HAFNER SOLENOID VALVES

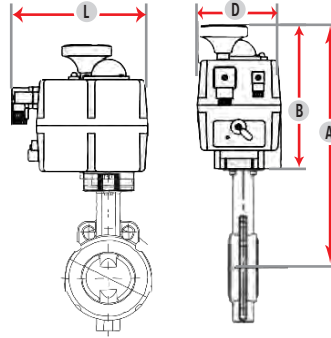
ACCESORIOS
ACCESSORIES

7211W CS

Pag. 31

VÁLVULAS DE MARIPOSA WAFER

BUTTERFLY VALVES WAFER



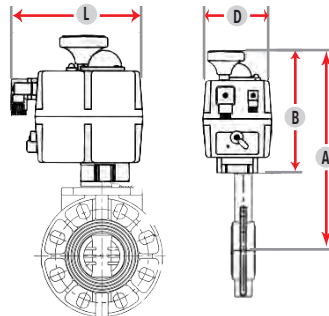
Válvula	Actuador	L	D	B	A
7211W 050	CS35	181	110	169	323
7211W 065	CS85	181	110	196	329
7211W 080	CS140	235	214	254	422
7211W 100	CS300	235	214	254	442
7211W 125	CS300	235	214	254	460
7211W 150	CS300	235	214	254	469
7211W 200	CS300	235	214	254	508

6071W CS

Pag. 32

VÁLVULAS DE MARIPOSA PVC

BUTTERFLY VALVES PVC



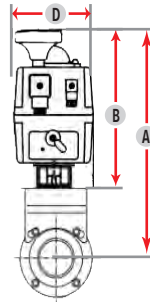
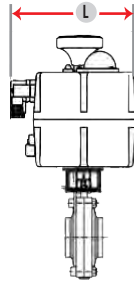
Válvula	Actuador	L	D	B	A
6071W 050	CS20	181	110	169	272
6071W 065	CS20	181	110	169	283
6071W 080	CS20	181	110	169	289
6071W 100	CS35	181	110	169	303
6071W 125	CS55	181	110	196	349
6071W 150	CS85	181	110	196	364
6071W 200	CS140	181	110	254	400

4123 CS

Pag. 33

VÁLVULAS MARIPOSA SANITARIA

SANITARY BUTTERFLY VALVES



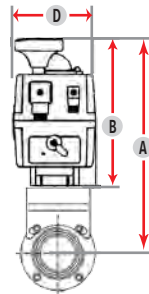
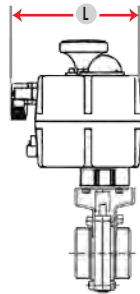
Válvula	Actuador	L	D	B	A
4123 025	CS20	181	110	169	252,5
4123 040	CS20	181	110	169	267,5
4123 050	CS20	181	110	169	274
4123 065	CS20	181	110	169	282,5
4123 080	CS35	181	110	169	290
4123 100	CS55	181	110	196	327

4125 CS

Pag. 33

VÁLVULAS MARIPOSA SANITARIA SOLDAR

SANITARY BUTTERFLY VALVES WELD



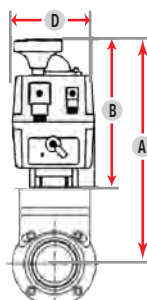
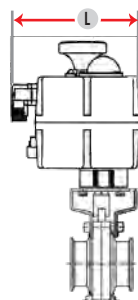
Válvula	Actuador	L	D	B	A
4125 025	CS20	181	110	169	252,5
4125 040	CS20	181	110	169	267,5
4125 050	CS20	181	110	169	274
4125 065	CS20	181	110	169	282,5
4125 080	CS35	181	110	169	290
4125 100	CS55	181	110	196	327

4127 CS

Pag. 34

VÁLVULAS MARIPOSA SANITARIA CLAMP

SANITARY BUTTERFLY VALVES CLAMP



Válvula	Actuador	L	D	B	A
4127 025	CS20	181	110	169	252,5
4127 040	CS20	181	110	169	267,5
4127 050	CS20	181	110	169	274
4127 065	CS20	181	110	169	282,5
4127 080	CS35	181	110	169	290
4127 100	CS55	181	110	196	327

VÁLVULAS MANUALES
MANUAL VALVES

ACTUADORES NEUMÁTICOS
PNEUMATIC ACTUATORS

ACTUADORES ELÉCTRICOS
ELECTRIC ACTUATORS

ELECTROVÁLVULAS HAFNER
HAFNER SOLENOID VALVES

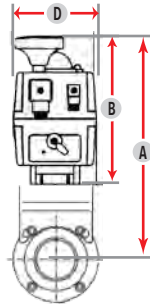
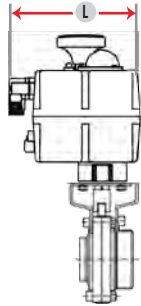
ACCESORIOS
ACCESSORIES

4129 CS

Pag. 34

VÁLVULAS MARIPOSA SANITARIA ROSCA

SANITARY BUTTERFLY VALVES THREAD



Válvula	Actuador	L	D	B	A
4129 025	CS20	181	110	169	252,5
4129 040	CS20	181	110	169	267,5
4129 050	CS20	181	110	169	274
4129 065	CS20	181	110	169	282,5
4129 080	CS35	181	110	169	290
4129 100	CS55	181	110	196	327



MONTAJES ESPECIALES

- Fabricación según las necesidades.
- Montajes a medida.
- Posibilidad de diferentes medidas y materiales.



DISIPADOR DE CALOR PARA VALVULA AUTOMATIZADA

Posibilidad de diferentes distancias del exterior.

SPECIAL APPLICATIONS

- Manufacturing according to needs.
- Assemblies on demand.
- Possibility of different sizes and materials.

HEAT ISOLATION FOR AUTOMATED VALVE

Possibility of different distances from the outside.



ESTRUCTURA DE ACOPLAMIENTO DE CAJA FINAL DE CARRERA A VALVULA MANUAL

Posibilidad de poner diferentes modelos de cajas de final de carrera.

STRUCTURAL COUPLING BETWEEN LIMIT SWITCH HOUSING TO MANUAL VALVE

Possibility to fit different distances models of limit switch boxes.



ALARGAMIENTO EJE PARA VALVULA MANUAL

Posibilidad de realizar con sistema de bloqueo.

STEM EXTENTION FOR MANUAL VALVE

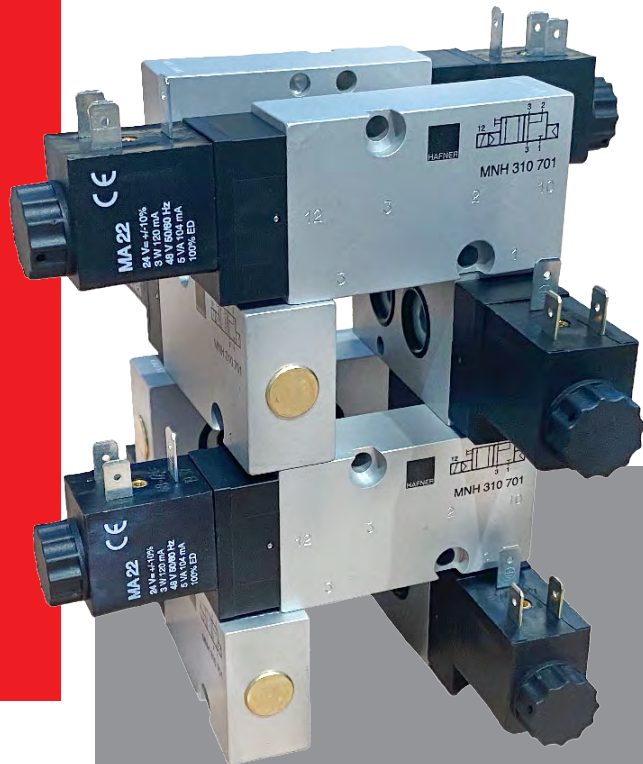
Possibility to fit a locking system.

ELECTROVÁLVULAS

HAFNER

Nuestra gama de válvulas para el control de actuadores según la norma NAMUR, G 1/4" y G 1/2" ofrece flujo máximo en un diseño compacto. Las válvulas están disponibles con activador solenoide, neumático o palanca. Reguladores de flujo u otros accesorios enriquecen la gama.

- Válvulas G 1/4" con 1.250 l/m, G 1/2" con 3.000 l/m de caudal.
- Diseño especial de bobina para protección superior en atmósferas húmedas, estándar IP65, IP67 a petición.
- Válvulas con certificación ATEX para atmósferas con peligro de explosión.
- Productos disponibles en acero inoxidable (316L / 1.4404).
- Productos de baja temperatura.



SOLENOID VALVES

Our range of valves for the control of actuators according to the NAMUR standard, G 1/4" and G 1/2" offers maximum flow in a compact design. Valves are available with solenoid, pneumatic or lever actuator. Flow regulators or other accessories enrich the range.

- Valves G 1/4" with 1,250 l/m, G 1/2" with 3,000 l/m flow.
- Special coil design for superior protection in humid atmospheres, standard IP65, IP67 on request.
- Valves with ATEX certification for atmospheres with danger of explosion.
- Stainless steel products (316 L / 1,4404) available.
- Low temperature products.

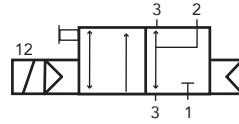


8211D 8211S



**ATEX EX IA
ALUMINIO**

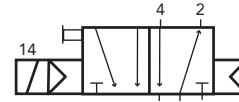
Voltajes DC 24V



MNH 310 701 EX ia

**ATEX EX IA
ALUMINIUM**

Voltages DC 24V



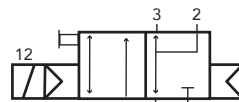
MNH 510 701 EX ia

8213D 8213S



**ATEX EX IA
INOXIDABLE**

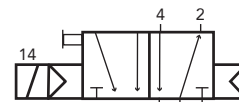
Voltajes DC 24V



MNH 310 701 VES EX ia

**ATEX EX IA
STAINLESS STEEL**

Voltages DC 24V



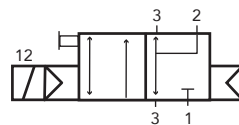
MNH 510 701 VES EX ia

8215D 8215S



**ATEX EX M
ALUMINIO**

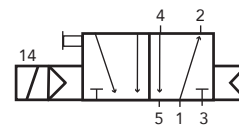
Voltajes AC 230V
Voltajes DC 24V



MNH 310 701 EX m

**ATEX EX M
ALUMINIUM**

Voltages AC 230V
Voltages DC 24V



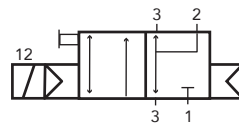
MNH 510 701 EX m

8217D 8217S



**ATEX EX M
INOXIDABLE**

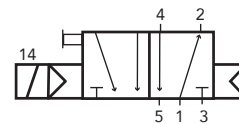
Voltajes AC 230V
Voltajes DC 24V



MNH 310 701 VES EX m

**ATEX EX M
STAINLESS STEEL**

Voltages AC 230V
Voltages DC 24V



MNH 510 701 VES EX m

VÁLVULAS MANUALES
MANUAL VALVES

ACTUADORES NEUMÁTICOS
PNEUMATIC ACTUATORS

ACTUADORES ELÉCTRICOS
ELECTRIC ACTUATORS

ELECTROVÁLVULAS HAFNER
HAFNER SOLENOID VALVES

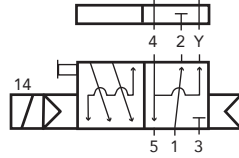
ACCESORIOS
ACCESSORIES

8121D



5/2 CONVERTIBLE 3/2 MEDIANTE FLEX-PACK

Voltajes AC 230V, 110V, 24V
 Voltajes DC 12V, 24V, 48V



MNH 350 701

5/2 WAY CONVERTIBLE TO 3/2 WAY ADDING FLEX PACK

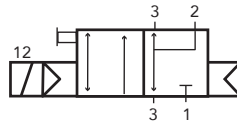
Voltajes AC 230V, 110V, 24V
 Voltajes DC 12V, 24V, 48V

8123D 8123S



5/2 o 3/2 ALUMINIO

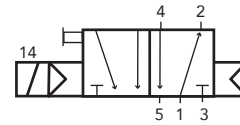
Voltajes AC 230V, 110V, 24V
 Voltajes DC 12V, 24V, 48V



MNH 310 701

5/2 OR 3/2 ALUMINIUM

Voltajes AC 230V, 110V, 24V
 Voltajes DC 12V, 24V, 48V



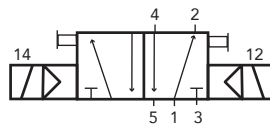
MNH 510 701

8125D



BIESTABLE ACTUADA POR IMPULSOS

Voltajes AC 230V, 110V, 24V
 Voltajes DC 12V, 24V, 48V



MNH 520 701

BIESTABLE VALVE ACTUATED BY IMPULSES

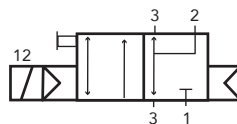
Voltajes AC 230V, 110V, 24V
 Voltajes DC 12V, 24V, 48V

8127D 8127S



3/2 o 5/2 INOX PARA CONDICIONES ADVERSAS

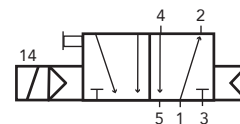
Voltajes AC 230V, 110V, 24V
 Voltajes DC 12V, 24V, 48V



MNH 310 701 VES

STAINLESS STEEL 3/2 OR 5/2 FOR ADVERS CONDITIONS

Voltajes AC 230V, 110V, 24V
 Voltajes DC 12V, 24V, 48V



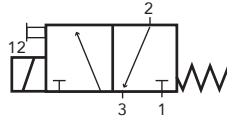
MNH 510 701 VES

8131S 8132S



ACCIÓN DIRECTA DE 3/2 VÍAS con retorno mecánico por muelle

Electroválvulas de acción directa de 3/2 vías con retorno mecánico por muelle. Disponible en poliamida y aluminio.



MH 311 017
MH 311 019

DIRECT ACTING 3/2 WAY with mechanical spring return

Direct acting 3/2 way solenoid valve equipped with mechanical spring return. Available in Polyamide and Aluminium.

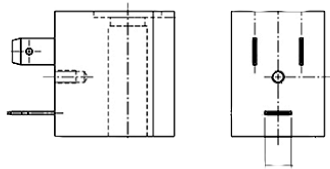
VÁLVULAS MANUALES
MANUAL VALVES

8250H



BOBINAS

Para las electroválvulas 22mm
Voltajes AC 230V, 110V, 24V
Voltajes DC 12V, 24V, 48V



COILS

For 22mm solenoid valves
Voltages AC 230V, 110V, 24V
Voltages DC 12V, 24V, 48V

ACTUADORES NEUMÁTICOS
PNEUMATIC ACTUATORS

8270H 8272H



CONECTOR CON CARCASA

Carcasa negra con clase de protección IP65.
Conector con Led y con clase de protección IP65.

CONNECTOR WITH PROTECTION CLASS

Black housing with protection class IP65.
Connector with Led and with protection class IP65.



ACTUADORES ELÉCTRICOS
ELECTRIC ACTUATORS

8129D

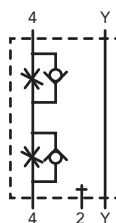


REGULADOR DE CAUDAL EN FORMA DE BLOQUE COMO PLACA INTERMEDIA

Para regular la carrera de avance y retroceso del actuador neumático.
Para válvulas de 5/2 y 3/2 vías.

BLOCK FORM FLOW REGULATOR AS INTERMEDIATE PLATE

To regulate the forward and backward stroke of pneumatic actuator.
For 5/2 or 3/2 way valves.



DRF 3 601

ACCESORIOS
ACCESSORIES

ACCESORIOS

Selección completa de accesorios,
posicionadores, cajas finales de
carrera y bridas.

ACCESSORIES

Complete selection of accessories,
positioners, limit switches and flanges.

CFC-1114



ELECTROMECÁNICO POLIAMIDA

Material Carcasa Poliamida
2 finales de carrera SPDT
electromecánicos
Voltaje 250V AC (10A) / 24V DC (2.5A)
Protección IP67

POLYAMIDE ELECTROMECHANICAL

Housing Material Polyamide
2 SPDT
electromechanical
limit switches
Voltage 250V AC (10A) / 24V DC (2.5A)
Protection IP67

CFC-2114



ELECTROMECÁNICO ALUMINIO

Material Carcasa Aluminio recubierto en poliéster
2 finales de carrera SPDT
electromecánicos
Voltaje 250V AC (10A) / 24V DC (2.5A)
Protección IP67

ALUMINIUM ELECTROMECHANICAL

Housing Material Aluminium coated in polyester
2 SPDT
electromechanical
limit switches
Voltage 250V AC (10A) / 24V DC (2.5A)
Protection IP67

CFC-6402



ELECTROMECÁNICA ATEX

Material Carcasa VESTAMID Poliamida
2 finales de carrera Cherry, D41X, 30V DC
electromecánicos
Ex II 2G Ex ia IIC T6 Gb
Ex II 2D Ex ia IIIC T80°C Db
Protección IP67

ATEX ELECTROMECHANICAL

Housing Material VESTAMID Polyamide
2 Cherry, D41X, 30V DC
electromechanical
limit switches
Ex II 2G Ex ia IIC T6 Gb
Ex II 2D Ex ia IIIC T80°C Db
Protection IP67

CFC-6422



INDUCTIVO ATEX

Material Carcasa VESTAMID Poliamida
2 finales de carrera inductivos P+F, NJ2-V3-N
Ex II 2G Ex ia IIC/IIIB T4/T6 Gb
Ex II 2D Ex ia IIIC T80°C/
T110°C Db
Protección IP67

ATEX INDUCTIVE

Housing Material VESTAMID Polyamide
2 inductive limit switches P+F, NJ2-V3-N
Ex II 2G Ex ia IIC/IIIB T4/T6 Gb
Ex II 2D Ex ia IIIC T80°C/
T110°C Db
Protection IP67

PST-001



MANDO ELECTRÓNICO

Señal de control 4-20mA
 Presión de alimentación 1,4 - 7bar
 Temperatura de trabajo -20°C ~ +70°C
 Protección IP66

ELECTRONIC CONTROL

Control signal 4-20mA
 Supply pressure 1,4 - 7bar
 Working temperature -20°C ~ +70°C
 Protection IP66

PST-101



MANDO NEUMÁTICO

Señal de control 43-15psi
 Presión de alimentación 1,4 - 7bar
 Temperatura de trabajo -20°C ~ +70°C
 Protección IP66

PNEUMATIC CONTROL

Control signal 43-15psi
 Supply pressure 1,4 - 7bar
 Working temperature -20°C ~ +70°C
 Protection IP66

PST-A210D



MANDO ELECTRÓNICO ATEX

Señal de control 4-20mA
 Presión de alimentación 1,4 - 7bar
 Temperatura de trabajo -30°C ~ +85°C
 Protección IP66

ELECTRONIC CONTROL ATEX

Control signal 4-20mA
 Supply pressure 1,4 - 7bar
 Working temperature -30°C ~ +85°C
 Protection IP66

7822



CUADRADOS REDUCTORES

Para acoplación de la válvula con el actuador.
 Material Inoxidable AISI316
 Según norma ISO5211
 Cantos redondeados

SQUARE REDUCERS

For coupling the valve with the actuator.
 Material Stainless Steel AISI316
 Square according ISO5211
 Rounded Edges

7824



SOPORTE DE MONTAJE

Para acoplar actuadores con válvulas según norma ISO5211
 Material Acero Inoxidable AISI304
 Superficies planas
 Cantos redondeados

MOUNTING BRACKETS

For assembly actuators on valves according to ISO5211
 Material Stainless Steel AISI304
 Flat Surfaces
 Rounded Edges

7832



JUNTA DE GRAFITO EXPANDIDO

Grafito expandido de alta calidad con Acero Inoxidable AISI316 insertado.
 Alta resistencia a la tracción y altas temperaturas.
 Aptas para sistemas de vapor y procesos de petroquímica e industrias.

EXPANDED GRAPHITE GASKET

High quality expanded graphite
 Insert AISI316 Stainless Steel
 High tensile strength and high temperatures.
 Suitable for steam systems and petrochemical processes and manufacturing industries.

7834



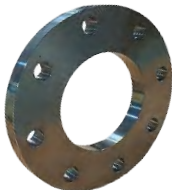
JUNTA ESPIROMETÁLICA

Compuesta por un fleje metálico en forma de V y grafito reforzado.
 Resiste a las altas temperaturas y condiciones adversas.
 Acero Inoxidable AISI304.

SPIRAL WOUND GASKET

Spiral wound gasket with a V-shaped metal insert and graphite filler.
 Resist high temperatures and adverse conditions.
 AISI304 Stainless Steel.

7854



BRIDA PLANA ACERO INOXIDABLE

Norma DIN2576 En 1092 Tipo 1
 PN 10/16/40
 Material Acero Inoxidable AISI304L

STAINLESS STEEL FLAT FLANGE

Standard DIN2576 En 1092 Type 1
 PN 10/16/40
 Material AISI304L Stainless Steel

7856



BRIDA PRENSADA

Norma DIN2642 En 1092 Tipo 1-02
 PN 10/16/40
 Material Acero Inoxidable AISI304L

PRESSED FLANGE

Standard DIN2642 En 1092 Type 1-02
 PN 10/16/40
 Material AISI304L Stainless Steel



Acero Inoxidable Stainles steel

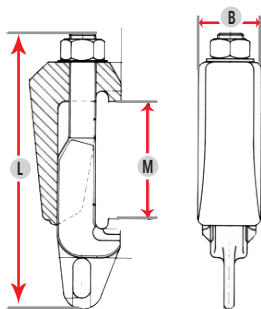
Acero 25CrM04
Steel 25CrM04

CÁNCAMOS ROSCADOS PARA CIERRE DE BRIDAS

Reactores, equipos de presión,
filtros presurizados, columnas
evaporadas, secadero
rotativos, como componentes
especiales, etc.

tipos de
calidades
(material forjado) Acero: 25CrM04
(WNr. 1.7218), ASTM A193
Gr.B7
Acero Inox: AISI**316L**
(WNr. 1.4404), ASTM A193
Gr.B8M
(Disponible en pulido)

Certificados EN10204 3. 1 o 97/23/EC-PED



Ref.	M	L	B
M 10-K	13-24	83	25
M 10-L	22-33	94	25
M 10-LS	70-83	122	25
M 12-L	40-56	133	34
M 16-K	40-60	165	40
M 16-L	55-85	192	40
M 16-L2	80-110	213	40
M 16-LS	95-125	234	40
M 20-K	50-75	195	48
M 20-L	65-90	212	48
M 20-L2	90-130	242	48
M 24-K	65-95	230	52
M 24-L	90-130	265	52
M 24-L2	120-160	295	52
M 24 LS	155-200	335	52
M 24-LP	180-260	404	52
M 24-LX	290-330	470	52

PRESSURE VESSEL CLAMPS FOR CLOSING FLANGES

Reactors, pressure equipment,
pressurized filters, evaporated
columns, rotary dryer, as
special components, etc

types of qualities
(forged material) Steel: 25CrM04
(WNr. 1.7218), ASTM A193
Gr.B7
Stainless Steel: AISI**316L**
(WNr. 1.4404), ASTM A193
Gr.B8M
(Disponible en pulido)

Certificates EN10204 3. 1 o 97/23/EC-PED

Ref.	M	L	B
M 27-K	90-110	290	63
M 27-L	115-145	327	63
M 27-L2	150-195	375	63
M 27-L3	205-255	435	63
M 27-BV	250-300	480	63
M 27-LS	340-385	565	63
M 27-LX	440-480	680	63
M 33-K	100-150	380	75
M 33-L	150-200	430	75
M 33-Spec	180-220	440	70
M 33-L2	200-250	480	75
M 33-L3	250-300	530	75
M 33-LX	380-430	665	75
M 33-LY	510-560	810	75
M 56-L	200-245	523	115
M 56-L2	260-350	640	115
M 56-L3	380-420	705	115

TUERCAS STANDAR · STANDARD NUTS



TUERCA PASANTE · THROUGH NUT



TUERCA CIEGA · CAP NUT



PALOMETA · WING NUT



TUERCA DE OJO · RING NUT

BAJO DEMANDA ON DEMAND

Ref.	Ref.	Pag.		
1021W		13	Válvula	Valve
1121W		13	Válvula	Valve
1121W CS		81	Actuador electrónico	Electronic actuator
1121W PA				
1121W PI		42	Actuador neumático	Pneumatic actuator
1121W PP				
1271W		38	Válvula	Valve
1275W		38	Válvula	Valve
1295W		39	Válvula	Valve
1531W	1532W	14	Válvula	Valve
1531W CS		81	Actuador electrónico	Electronic actuator
1531W PA				
1531W PI		43	Actuador neumático	Pneumatic actuator
1531W PP				
1533W		14	Válvula	Valve
1533W CS		81	Actuador electrónico	Electronic actuator
1533W PA				
1533W PI		44	Actuador neumático	Pneumatic actuator
1533W PP				
1534W		15	Válvula	Valve
1534W CS		82	Actuador electrónico	Electronic actuator
1534W PA				
1534W PI		45	Actuador neumático	Pneumatic actuator
1534W PP				
1535W		15	Válvula	Valve
1535W CS		82	Actuador electrónico	Electronic actuator
1535W PA				
1535W PI		46	Actuador neumático	Pneumatic actuator
1535W PP				
1541W		17	Válvula	Valve
1541W PA				
1541W PI		49	Actuador neumático	Pneumatic actuator
1541W PP				
1543W		17	Válvula	Valve
1543W PA				
1543W PI		50	Actuador neumático	Pneumatic actuator
1543W PP				
1571W	1572W	16	Válvula	Valve
1571W CS	1572W CS	83	Actuador electrónico	Electronic actuator
1571W PA	1572W PA			
1571W PI	1572W PI	47	Actuador neumático	Pneumatic actuator
1571W PP	1572W PP			
2021		25	Válvula	Valve
2022		26	Válvula	Valve
2031		26	Válvula	Valve
2042		25	Válvula	Valve
2051	2152	27	Válvula	Valve
2051E CS	2052E CS	89	Actuador electrónico	Electronic actuator
2051 PA	2052 PA			
2051 PP	2052 PP	64	Actuador neumático	Pneumatic actuator
2131		27	Válvula	Valve
2131 CS		89	Actuador electrónico	Electronic actuator
2131 PA				
2131 PP		63	Actuador neumático	Pneumatic actuator
3135W		18	Válvula	Valve

Ref.	Ref.	Pag.		
3135W CS		84	Actuador electrónico	Electronic actuator
3135W PA				
3135W PI		51	Actuador neumático	Pneumatic actuator
3135W PP				
3136L		19	Válvula	Valve
3136L PA				
3136L PP		53	Actuador neumático	Pneumatic actuator
3136W CS		84	Actuador electrónico	Electronic actuator
3225W		18	Válvula	Valve
3225W CS		84	Actuador electrónico	Electronic actuator
3225W PA				
3225W PP		52	Actuador neumático	Pneumatic actuator
3451W	3452W	20	Válvula	Valve
3451W CS		85	Actuador electrónico	Electronic actuator
3451W PA	3452W PA			
3451W PP	3452W PP	55	Actuador neumático	Pneumatic actuator
3625A		22	Válvula	Valve
3625A CS		86	Actuador electrónico	Electronic actuator
3625A PA				
3625A PP		58	Actuador neumático	Pneumatic actuator
3627A		23	Válvula	Valve
3627A CS		87	Actuador electrónico	Electronic actuator
3627A PA				
3627A PP		60	Actuador neumático	Pneumatic actuator
3628A		24	Válvula	Valve
3628A CS		88	Actuador electrónico	Electronic actuator
3628A PA				
3628A PP		62	Actuador neumático	Pneumatic actuator
3634A		21	Válvula	Valve
3634A CS		86	Actuador electrónico	Electronic actuator
3634A PA				
3634A PI				
3634A PP		56	Actuador neumático	Pneumatic actuator
3635A		21	Válvula	Valve
3635A CS		86	Actuador electrónico	Electronic actuator
3635A PA				
3635A PI		57	Actuador neumático	Pneumatic actuator
3635A PP				
3637A		23	Válvula	Valve
3637A CS		87	Actuador electrónico	Electronic actuator
3637A PA				
3637A PI				
3637A PP		59	Actuador neumático	Pneumatic actuator
3638A		24	Válvula	Valve
3638A CS		87	Actuador electrónico	Electronic actuator
3638A PA				
3638A PI				
3638A PP		61	Actuador neumático	Pneumatic actuator
3651W	3652W	19	Válvula	Valve
3651W CS		85	Actuador electrónico	Electronic actuator
3651W PA	3652W PA			
3651W PI	3652W PI	54	Actuador neumático	Pneumatic actuator
3651W PP	3652W PP			
4105W		37	Válvula	Valve
4115W		37	Válvula	Valve

Ref.	Ref.	Pag.		
4120		29	Válvula	Valve
4121		29	Válvula	Valve
4123		33	Válvula	Valve
4123 CS		93	Actuador electrónico	Electronic actuator
4123W PA				
4123W PI		72	Actuador neumático	Pneumatic actuator
4123W PP				
4125		33	Válvula	Valve
4125 CS		93	Actuador electrónico	Electronic actuator
4125W PA				
4125W PI		73	Actuador neumático	Pneumatic actuator
4125W PP				
4127		34	Válvula	Valve
4127 CS		93	Actuador electrónico	Electronic actuator
4127W PA				
4127W PI		74	Actuador neumático	Pneumatic actuator
4127W PP				
4129		34	Válvula	Valve
4129 CS		94	Actuador electrónico	Electronic actuator
4129W PA				
4129W PI		75	Actuador neumático	Pneumatic actuator
4129W PP				
4171W		37	Válvula	Valve
4254		28	Válvula	Valve
4254 CS		90	Actuador electrónico	Electronic actuator
4254W PA				
4254W PP		65	Actuador neumático	Pneumatic actuator
4256		28	Válvula	Valve
4256 CS		90	Actuador electrónico	Electronic actuator
4256W PA				
4256W PI		66	Actuador neumático	Pneumatic actuator
4256W PP				
5506		36	Válvula	Valve
5506W ACT		77	Actuador neumático	Pneumatic actuator
6021W		16	Válvula	Valve
6021W CS		83	Actuador electrónico	Electronic actuator
6021W PA				
6021W PP		48	Actuador neumático	Pneumatic actuator
6071W		32	Válvula	Valve
6071W CS		92	Actuador electrónico	Electronic actuator
6071W PA				
6071W PP		71	Actuador neumático	Pneumatic actuator
7205L		30	Válvula	Valve
7205L CS		91	Actuador electrónico	Electronic actuator
7205L PA				
7205L PP		68	Actuador neumático	Pneumatic actuator
7205W		30	Válvula	Valve
7205W CS		91	Actuador electrónico	Electronic actuator
7205W PA				
7205W PP		67	Actuador neumático	Pneumatic actuator
7211W		31	Válvula	Valve
7211W CS		92	Actuador electrónico	Electronic actuator
7211W PA				
7211W PP		70	Actuador neumático	Pneumatic actuator

Ref.	Ref.	Pag.		
7505W		31	Válvula	Valve
7505W CS		91	Actuador electrónico	Electronic actuator
7505W PA				
7505W PI		69	Actuador neumático	Pneumatic actuator
7505W PP				
7526		35	Válvula	
7528		35	Válvula	Valve
7536		76	Válvula	Valve
7538		76	Válvula	Valve
7822		103	Accesorio	Accessorie
7824		103	Accesorio	Accessorie
7832		103	Accesorio	Accessorie
7834		103	Accesorio	Accessorie
7854		103	Accesorio	Accessorie
7856		103	Accesorio	Accessorie
8121D		98	Electroválvula	Solenoid valve
8123D	8123S	98	Electroválvula	Solenoid valve
8125D		98	Electroválvula	Solenoid valve
8127D	8127S	98	Electroválvula	Solenoid valve
8129D		99	Electroválvula	Solenoid valve
8131S	8132S	99	Electroválvula	Solenoid valve
8211D	8211S	97	Electroválvula	Solenoid valve
8213D	8213S	97	Electroválvula	Solenoid valve
8215D	8215S	97	Electroválvula	Solenoid valve
8217D	8217S	97	Electroválvula	Solenoid valve
8250H		99	Electroválvula	Solenoid valve
8270H	8272H	99	Electroválvula	Solenoid valve
CFC-1114		101	Accesorio	Accessorie
CFC-2114		101	Accesorio	Accessorie
CFC-6402		101	Accesorio	Accessorie
CFC-6422		101	Accesorio	Accessorie
PST-001		102	Accesorio	Accessorie
PST-101		102	Accesorio	Accessorie
PST-A210D		102	Accesorio	Accessorie

1. Aplicación

Las presentes Condiciones Generales de Venta regulan las relaciones entre ABV, S.L. y el Cliente para suministro de materiales y equipos. Cualquier variación deberá ser expresamente aceptada por escrito por nuestra parte.

2. Ofertas

Las ofertas que no contengan un plazo de validez se entienden sin compromiso.

Los precios y demás condiciones de dichas ofertas son orientativos y precisan de anterior confirmación del vendedor.

Los datos contenidos en anexos en la oferta, tales como planos, catálogos, datos técnicos, etc. son orientativos y no suponen compromiso alguno para el vendedor.

3. Pedidos

El pedido deberá ser realizado por escrito y entrará en vigor cuando el vendedor comunique por escrito la aceptación del pedido. Estas condiciones generales de venta se considerará como aceptadas por parte del cliente a todos los efectos al cursar el pedido.

4. Transportes

Las mercancías viajan siempre por cuenta ajena y riesgo del cliente, incluso aquellas que sean tratadas con portes pagados. Cualquier gasto suplementario será cargo del cliente.

5. Precios

Los precios se expresan en Euros (Impuestos no incluidos) y en condiciones Ex Works Barcelona. Los precios del suministro no incluyen gastos de embalaje, transporte, carga y descarga, seguros, aduanas que efectúan por cuenta y riesgo del comprador. El vendedor se reserva el derecho de rectificar los precios y serán objeto de cargo adicional sobre el precio de venta.

6. Plazo de entrega

Se procederá a realizar la entrega de los productos dentro del plazo establecido, los cuales tendrán carácter de estimativos y no vinculantes, sin que en ningún caso garantice el cumplimiento de los mismos.

Las entregas parciales estarán autorizadas si no existe un acuerdo por escrito que lo prohíba. La expiración del plazo de entrega no dará derecho al comprador a exigir daños o indemnización alguna, rechazar el suministro o suspender el cumplimiento de cualquier obligación. En caso de aplazamientos de pago de facturas ya vencidas o su impago, los pedidos pendientes quedarán bloqueados hasta la resolución de la incidencia en cuestión.

7. Pago

Todos los pagos serán efectuados de acuerdo con las condiciones pactadas entre comprador y vendedor. Y que figuran en la confirmación del pedido. Todos los gastos, tasas e impuestos aplicables en el momento del pedido o posterior al mismo son cargo del comprador. El retraso en el pago o en la aceptación de efectos de pago, darán lugar a un interés del 3% mensual a partir del vencimiento, sin necesidad de notificaciones o requerimientos al comprador.

8. Garantía

Los equipos suministrados tienen un año de garantía desde la fecha de albarán de entrega. Nuestra garantía comprende única y exclusivamente la reparación o sustitución de las piezas defectuosas siempre y cuando los posibles defectos hayan sido comprobados en nuestro taller, no atendiendo a indemnizaciones ni a otros gastos.

La garantía pierde su validez si las unidades han sido manipuladas, si los defectos son consecuencia de trato incorrecto, aplicación indebida, reparaciones o modificaciones llevadas a cabo fuera de nuestros talleres. En caso de alegar la existencia de un defecto de fabricación, deberá acreditar la utilización adecuada del producto y en su caso, la correcta instalación del mismo. Los cargos por devolución y reenvío de los materiales defectuosos serán por cuenta del cliente.

9. Reclamaciones y Devoluciones

Cualquier reclamación deberá ser enviada por escrito de modo que quede constancia.

Solamente serán aceptadas las devoluciones debidas a materiales defectuosos, mal estado o suministrado por error y siempre tras aceptación por escrito por parte de ABV.

Ninguna devolución de mercancía se aceptará transcurridos 15 días naturales a partir de la fecha del albarán. En caso de que prestemos nuestra conformidad a la devolución, la mercancía deberá ser remitida en su embalaje original y portes pagados hasta nuestro almacén. En ningún caso se admitirán devoluciones de trabajos especiales que se ajusten a las características solicitadas por el comprador. En todo caso, cualquier devolución aceptada generará un abono por parte de ABV de la factura del pedido menos un mínimo del 20% en concepto de control de calidad y almacenaje.

10. Cancelación del pedido

Habrán un cargo por cancelación del 20% para el cliente en caso de anulación total o parcial del pedido pasados 24 horas de la aceptación del mismo. No se aceptarán cancelaciones de pedidos especiales, entendiéndose como especiales pedidos bajo demanda de fabricación no estándar.

11. Jurisdicción y Derecho Aplicable

Cualquier litigio entre las partes se someterá a la jurisdicción y competencia exclusiva de los Juzgados y Tribunales de la ciudad de la parte vendedora.

Nos reservamos el derecho de modificar total o parcialmente el contenido de este documento.

1. Application

The following General Conditions of Sale regulate the relationship between ABV, S.L. and the client for the supply of materials and equipment. Any variation should be explicitly accepted in writing by us.

2. Offers

The offers that do not include a validity deadline are understood as without commitment.

The price and the rest of the conditions of the aforementioned offers are illustrative and require the prior confirmation of the seller.

The information included in the Annexes of the offer, such as blueprints, catalogs, technical data... are illustrative and do not present any commitment for the seller.

3. Order

The order should be written down and will become effective once the seller writes the order confirmation. All the general conditions of sales will be considered as accepted by the buyer when proceeding with the order.

4. Transport

The merchandise always travels under the responsibility and risk of the client, even when they are treated as freight paid. Any extra cost will be charged to the client.

5. Prices

The prices are expressed in Euros (fees not included) and under the conditions of Ex Works Barcelona. The prices of the order do not include neither packaging costs, transport costs, loading and unloading, nor insurance. The customs will be executed at the buyer's risk and expense. The seller reserves the right to modify the prices and will be subject to an additional charge over the sale price.

6. Delivery term

The delivery of the goods will be executed within the established delivery term, which will be estimated and not binding, without, in any case, guaranteeing the compliance of such.

The partial deliveries will be authorized as long as there is not a written agreement that prohibits them. The expiration of the delivery terms will not give the right to the buyer to demand for damages or compensations, reject the delivery or suspend the compliance of any obligation. In case of a delay of the payment of invoices already expired or unpaid of such, the pending orders will be blocked until the solution of such incident.

7. Payment

All the payments will be executed according to the agreed conditions between the buyer and the seller, which will be mentioned in the confirmation order. All the expenses, taxes or fees applicable at the day of the order, or after it, are the responsibility of the buyer. The delay on the payment will translate into an interest of a monthly 3% since the expiration, without the necessity of notifications or warrant to the buyer.

8. Guarantee

The supplied equipment has a guarantee of one year since the date of the delivery note. Our guarantee includes unique and exclusively the reparation or substitution of the defective pieces, as long as the potential defects are checked by our workshop, not attending to compensation or other expenses.

The guarantee will lose its validity if the articles have been manipulated, if the damage is consequence of the wrongful treatment, the improper applications, reparation or modification carried out outside our workshop. In case of notifying the existence of a fabrication defect, the buyer should prove the proper utilization of the product and, in such case, the proper installation of it. The expenses for the return and resend of the defective materials will be paid by the buyer.

9. Claims and Returns

Any claim should be sent in order to have written evidences.

ABV will only accept the devolution of defective materials, in disrepair or supplied by mistake, and always after the written acceptance by ABV.

Any devolution will be accepted after 15 natural days after the delivery note. In case that ABV presents the conformity with the devolution, the merchandise should be return in the original packaging and freight paid to our warehouse. In no case will the return of special works that conform to the characteristics requested by the buyer be accepted. In any case, any return accepted will generate a payment by ABV of the order invoice minus a minimum of 20% for quality control and storage.

10. Cancellation of the order

There will be a charge of 20% for the client in case of complete or partial cancellation of the order 24 hours after the acceptance of such. Cancellations of special orders will not be accepted, understanding special order as orders on demand of non-standard manufacturing.

11. Jurisdiction and Applicable Law

Any dispute between the parties will be subject to the jurisdiction and exclusive competence of the Courts and Tribunals of the city of the selling party.

We reserve the right to fully or partially modify the content of this document





Abastecimientos Industriales de Valvulería, s.l.
Pol. Matas.
C/ Del Plà de l'Olivella s/n, Nave 0
08780 Pallejà, Barcelona
www.abv.es